



ULTIMHEAT

HEAT & CONTROLS



ELÉMENTS CHAUFFANTS FLEXIBLES EN SILICONE


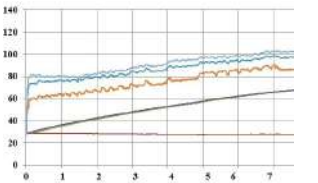





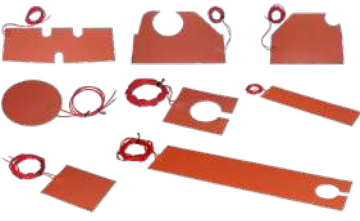

- Solutions de chauffage à air :
- Réchauffeurs de liquides à circulation :

Voir le catalogue 24

Voir le catalogue 23

Nous contacter










Section 1	Sommaire		P1-P4	
Section 2		Introduction historique	P1-P4	
		Introduction technique	P5-P38	
Section 3	Liste des références		P1	
Rubans chauffants pour traçage électrique			P1-P8	
Section 4		9AS	Rubans chauffants silicone largeur 15mm, longueur maximale 10m avec et sans adhésif. Sans système de régulation de température par thermostat. Peuvent recevoir des capteurs pour régulation électronique distante. Réalisables avec fils chauffants autorégulants	P3-P5
		9AD	Rubans chauffants largeur 35mm, longueur maximale 10m avec thermostat d'ambiance surmoulé à température fixe, avec et sans adhésif, pour applications antigel ou de réchauffage. Existents avec alimentation par fils ou cordon.	P6-P8
Ceintures chauffantes.			P1-P12	
Section 5		9AF	Ceintures chauffantes pour futs métalliques, régulation par thermostat de surface à bilame. Existents en épaisseur de 2,5mm et 3.2mm. Largeur 100mm.	P3-P4
		9AB	Ceintures chauffantes pour futs métalliques, régulation par thermostat de surface à bulbe et capillaire. Existents en épaisseur de 2,5mm et 3.2mm. Largeur 100, 200, 300 et 400mm.	P5-P6
		9AC 9AQ	Ceintures chauffantes avec régulation électronique à distance. Existents en épaisseur 2,5mm et 3.2mm. Largeur 100, 200, 300 et 400mm.	P7-P12
Panneaux chauffants souples silicone			P1-P10	
Section 6		9AR	Panneaux chauffants, rectangulaires ou avec formes spéciales, souples avec et sans adhésif. Sans système de régulation de température par thermostat. Peuvent recevoir des capteurs pour régulation électronique distante ou/ et des limiteurs de température de surface miniatures à température fixe. Existents en épaisseur de 1,6, 2.5 et 3.2mm.	P3-P4
		9AE	Panneaux chauffants souples avec régulation par thermostat réglable, avec et sans adhésif. Existents en épaisseur 2.5 et 3.2mm	P5-P6

Section 6		9AG 9AJ	Panneaux chauffants souples avec régulation électronique à distance, avec et sans adhésif. Existent en épaisseur 2.5 et 3.2mm	P7-P10
Panneaux chauffants non flexibles, vulcanisés sur plaque aluminium				P1-P8
Section 7		9AK	Panneaux chauffants non flexibles , vulcanisés sur plaque aluminium, régulation par thermostat réglable.	p3-p4
		9AL 9AM	Panneaux chauffants non flexibles vulcanisés sur plaque aluminium, régulation électronique à distance.	P5-P8
Contrôles de température.				P1-P22
Section 8		UJA, 4A, 4903, 4R05, 4T	Limiteurs à température fixe.	P3-P4
		IB, 8G, 8C	Thermostats mécaniques réglables à bilame ou à bulbe et capillaire.	P5-P6
		TPR, TSO, TSR, TNR	Capteurs de température incorporables dans les éléments flexibles silicone : thermocouples, Pt100, thermistances.	P7-P10
		2PE2, 2DNAP6, 273, 244	Régulateurs électroniques de température. Montage sur rail Din ou en tableau. Action tout ou rien ou PID.	P11-P16
		Y22	Boîtier de commande antigel étanche à température fixe à 4°C. Permet de mettre en marche les rubans chauffants 9AS de 15mm en fonction de la température ambiante.	P17
		Y8WH Y8WJ	Coffrets de régulation électroniques à distance, action on-off ou PID.	P18-P21








En raison de l'évolution technique constante de nos produits, les plans, dessins, photos et caractéristiques repris dans les pages techniques sont communiqués sans engagement et peuvent être modifiés sans préavis

Accessoires de montage pour éléments chauffants souples en silicone				P1-P14
Section 9		9BFL	Capuchons silicone pour montage de thermostats ou de limiteurs de température à réglage fixe sur éléments chauffants flexibles en silicone. Fixation par collage ou vulcanisation.	P3
		9BFS	Capuchons silicone pour montage de capteurs de températures et bulbes de thermostats en surface d'éléments chauffants flexibles en silicone. Fixation par collage ou vulcanisation.	P4
		9BFF	Boîtiers silicone pour montage en surface de thermostats réglables. Fixation par collage, vulcanisation, et/ou rivetage.	P5
		9BFH	Capuchons silicone pour sorties de câbles sur éléments flexibles en silicone, fixation par collage ou vulcanisation.	P6
		9BFP	Boîtiers silicone pour sorties de câbles avec limiteur de température sur éléments flexibles en silicone, fixation par collage ou vulcanisation.	P7
		9BFM	Boîtiers silicone pour sorties de câbles avec capteur de température sur éléments flexibles en silicone, fixation par collage ou vulcanisation.	P8
		9BFV	Capuchons silicone pour sorties de câbles avec emplacements pour capteurs de température et limiteur de température. Fixation par collage ou vulcanisation.	P9

Sommaire



Section 9 Accessoires divers		9V4	Socles chauffants pour futs métalliques.	P13
	 	6YTMC2	Accessoires divers - Colle RTV haute température Various accessories.	P14
		9A66GT1	Accessoires divers - Cordon de mise à terre.	P14

 : Ces produits ne sont pas fabriqués par Ultimheat.

En raison de l'évolution technique constante de nos produits, les plans, dessins, photos et caractéristiques repris dans les pages techniques sont communiqués sans engagement et peuvent être modifiés sans préavis



Introduction historique



En raison de l'évolution technique constante de nos produits, les plans, dessins, photos et caractéristiques repris dans les pages techniques sont communiqués sans engagement et peuvent être modifiés sans préavis



Histoire des résistances chauffantes flexibles en feuilles d'élastomère de silicone

2019/08/29

L'apparition, dans les années 1960/70 de ce type de résistances chauffantes, maintenant universellement utilisées est due à la conjonction du développement de plusieurs techniques : celle de la vulcanisation d'élastomères sur des fibres textiles ou des conducteurs électriques, celle de fabrication des tissus de verre, celle de la fabrication du silicone, celle de l'enduction de silicone sur les tissus de verre.

Les premiers essais de fils chauffants vulcanisés dans un élastomère, en l'occurrence du caoutchouc datent des premières années du 19^{ème} siècle, et le tarif des droits publié au journal officiel du 5 Août 1912 énonce des « tapis chauffants électriques en tissu caoutchouté servant d'isolant à une résistance électrique »

La fabrication du tissu de verre remonte semble-t-il à 1893, date à laquelle furent confectionnées deux robes, la première pour une actrice, la seconde, qui doit encore se trouver dans un musée de Tolède, pour une princesse espagnole. Ce n'étaient là que de simples curiosités : le tissu était lourd, d'une coupe difficile ; il irritait la peau et ne supportait pas de nombreux pliages ; la robe ne pouvait se porter qu'avec un sous-vêtement en soie épaisse. A cette époque, les fibres de verre étaient en effet obtenues par un procédé qui ne différait guère de celui qu'on employait pour obtenir la soie de verre des laboratoires : on étirait une baguette de verre fondue à une de ses extrémités, d'abord à la main, puis par enroulement sur un tambour animé d'un mouvement de rotation rapide. Le diamètre de ces fibres, assez irrégulières, était au minimum de 25 microns. (1938 Le Génie Civil)

La fabrication industrielle de la fibre de verre est née de la nécessité où se trouvèrent les Allemands, dès le début de la première guerre mondiale, de trouver, pour fabriquer divers isolants, un succédané de l'amiante, produit qu'auparavant ils importaient en totalité. Dès 1915, l'usine Gossler, à Düsseldorf, fabriqua une soie de verre dont la finesse et la souplesse furent rapidement améliorées et qui, non seulement, put remplacer avantageusement l'amiante, mais encore put servir à fabriquer des plaques minces à fibres enchevêtrées, utilisées pour filtrer les gaz et les débarrasser des plus fines poussières. Tout d'abord, le procédé de fabrication ne différait pas essentiellement de celui, intermittent, de l'étirage de baguettes à la main et au tambour ; mais, en 1931, à la suite de nombreux tâtonnements, on parvint à rendre la fabrication entièrement mécanique et continue, en utilisant un jet de vapeur.

En 1937, deux usines, l'une en Allemagne, l'autre aux Etats-Unis, pouvaient fabriquer couramment des fibres de verre de moins de 5 microns. A cette date, en dehors des tissus d'ameublement, les fils de soie de verre ne servaient qu'à fabriquer des isolants poreux, électriques, acoustiques ou thermiques, des filtres, des joints et garnitures et des ciments plastiques.

La description des procédés de fabrication, dont la mise au point pris plus de 3 ans fut décrite en Juillet 1938 dans un article de M. J. H. Plummer de l'Owens-Illinois Glass Co, de Newark, Ohio, (paru dans Industrial and Engineering Chemistry), puis en Août de la même année dans un article de M. Th. R. Olive, (paru dans Chemical and Metallurgical Engineering) (1938 Le Génie Civil)

Cette nouvelle matière textile isolante, qu'il était possible de tisser, qui fut nommée « silionne », révolutionna la fabrication des éléments chauffants souples. Inventée et produite tout d'abord aux USA par Owens Corning elle apparut en France en 1938, mais ce n'est que vers 1952-1954 que cette fibre sera produite industriellement sous licence en France. Cette fibre souple, (aussi nommée soie de verre parce que le diamètre des filaments était similaire à celui de la soie), est formée à partir de verre fondu à 1300°C, extrudé et étiré en filaments (brins) d'un diamètre moyen de 5 à 9 microns réunis en fils simples de 100 à 600 filaments. Ces fils simples sont alors regroupés en « retors » pour constituer des cordonnets formant l'âme des résistances chauffantes souples, ou le guipage des fils électriques.

Parmi les premières applications on peut nommer son usage, dans le renforcement des plastiques, lorsqu'en 1941 commença la réalisation d'un avion en fibre de verre enduite. Le fuselage fut construit en premier lieu et s'est révélé, au cours des essais de résistance statique, 50 pour cent plus résistant qu'un fuselage classique en métal. Un appareil de cette construction a accompli 500 heures de vol, en majeure partie dans les régions arctiques, pendant la saison hivernale. Le matériau était composé de 50 pour cent de fibre de verre et de 45 pour cent de résine. Le tissu en fibre de verre était imprégné de résine plasko « 911 » (l'Aviation française 16 Juillet 1947)

Excellent isolant électrique, ininflammable, résistant à des températures élevées, la silionne fut aussi tressée et tissée et servit dès son apparition à la fabrication de feuilles et de tissus. Dès 1948, les tissus de verre furent utilisés par les établissements Tentation dans la fabrication des couvertures chauffantes, comme certains constructeurs américains le faisaient déjà. Elle remplaça aussi rapidement de nombreuses applications de l'amiante, dont l'âme des conducteurs autour de laquelle étaient spiralés les fils conducteurs des cordons chauffants.

Développés dès 1940 avec un isolant en caoutchouc, des tissus flexibles furent rapidement utilisés pour le dégivrage des ailes d'avion.

A la même époque apparut l'élastomère de silicone.

Inventé par Dow Corning aux USA peu avant la 2^{ème} guerre mondiale, et porté à la connaissance du public dès 1944, le caoutchouc de silicone fut d'abord réservé aux applications militaires. Rhône Poulenc commença à produire expérimentalement des silicones (le Rhodorsil) à Lyon en 1948, puis ouvrit son usine de Saint Fons près de Lyon en 1954. Cet élastomère fut tout d'abord utilisé pour imprégner des gaines en fibre de verre tressée, permettant aux petits moteurs électriques de fonctionner à une température plus élevée. La soie de verre résistait très bien à la chaleur. Son imprégnation au silicone lui conférait une bonne imperméabilité et une résistance à beaucoup d'agents chimiques. (1954 Mecir, Ultimheat catalog)

En 1949, l'ingénieur Earl L. Warrick de Dow Corning USA développa un élastomère de silicone comportant un faible pourcentage de d'oxyde de fer (moins de 2%), afin d'en améliorer la tenue en température. Ce faible pourcentage colorait le silicone en brun orangé. (Brevet US 2.541.137). D'abord aux USA, dès 1952, puis en 1953 en France, Dow Corning breveta une technique de calandrage permettant de déposer une couche de caoutchouc ou de silicone partiellement vulcanisé sur un support textile. Cette technique permettait de faire des feuilles et des rubans dont l'adhésion sur un support ou sur un fil chauffant pouvait être réalisée de manière simple par un chauffage ultérieur. Cela ouvrait la voie aux éléments chauffants souples en élastomère de Silicone et autres résines vulcanisables à chaud. (Brevet français 1.090.190)

En 1960 la Compagnie Française Thomson-Houston, déposa en France le brevet américain de William Joseph Bobear (Brevet US General Electric 3,053,687). Ce brevet améliorait l'enduction des tissus en fibre de verre avec des élastomères de silicone, pour réaliser une meilleure adhésion et une plus forte résistance à l'allongement. Ce procédé permettait aussi la réalisation de bandes partiellement vulcanisées qu'il était possible de presser ensemble à chaud pour les rendre solidaires.

Au début 1960, suivant en cela le développement des élastomères PVC et silicone, apparurent les premières résistances chauffantes souples à usage industriel en forme de rubans et de plaques, dont l'isolation principale était réalisée par une résine élastomère polymérisée ou vulcanisée autour d'un fil chauffant. Les élastomères, utilisés étaient le PVC, le caoutchouc, le néoprène, le silicone.

On trouvait alors des toiles tissées, réalisées avec une nappe dont la chaîne était en amiante et la trame en Ni-Cr ou en constantan, noyée dans un gel de silicone. Ces blocs souples se fabriquaient dans une épaisseur de 2,5 à 5 mm, en format rectangulaire (max. de 0,90 × 0,20m) ou carré (max. de 0,50 × 0,50m), avec des puissances surfaciques variables, de 0,4 à 1 W/cm². Leur température maximale était de l'ordre de 250°C.

En 1960/1961 la solution technique finale apparut : l'utilisation de fils chauffants non isolés repris en sandwich entre des plaques d'élastomères de silicone armé de fibres de verre, puis vulcanisé. La toile en fibre de verre procure la résistance mécanique ; le silicone l'isolation électrique tenant en température ; et la vulcanisation le lien indestructible entre ces éléments. L'ensemble forme alors une feuille chauffante étanche. Le constructeur français de couvertures chauffante Méneret pouvait alors écrire : « toutes nos couvertures chauffantes sans exception sont équipées de résistances spéciales isolées sous canaux totalement invisibles ».

Cette technologie n'eut pas de débouchés dans les couvertures chauffantes domestiques en raison du prix des résines silicone. De plus la tenue en température élevée n'était pas nécessaire pour cette application.

Mais cette technique fit naître la branche des résistances plates flexibles à haute température pour les applications industrielles.

Depuis cette date sont apparues diverses manières de réaliser le réseau chauffant :

- par des conducteurs spiralés : la solution la plus ancienne, mais qui donne la plus grande flexibilité ;
- par une fine feuille métallique découpée à l'acide, un procédé proche de celui de la fabrication des circuits imprimés, mais dont la flexibilité est limitée (Inventé vers 1969) ;
- par l'impression d'un circuit avec une encre conductrice, flexible mais avec une faible tenue en température.

Sont aussi apparues des colles à haute tenue en température (FEP, acryliques) permettant de remplacer la vulcanisation des élastomères, et qui sont en particulier adaptées à l'utilisation de feuilles en polyester (PET), polyimide (PI), polycarbonate (PC) et autres, permettant de colaminer les différentes couches des éléments flexibles et de réaliser des éléments extrêmement fins (jusqu'à 0.2mm pour des modèles en polyimide de type Kapton).



Introduction technique



En raison de l'évolution technique constante de nos produits, les plans, dessins, photos et caractéristiques repris dans les pages techniques sont communiqués sans engagement et peuvent être modifiés sans préavis



Avec l'arrivée sur le marché de nombreux constructeurs et la propagation de ventes par internet sans aucunes spécifications techniques, sont apparus de nombreux produits, simples copies visuelles, sans aucune validation technique, et dont l'achat de fait le plus souvent au vu de photographies et d'un prix.

Nous souhaitons, par cette introduction technique, démontrer que notre recherche permanente de perfectionnement et d'outils technologiques modernes est le seul moyen de fournir à notre clientèle **professionnelle** des solutions **fiables et durables**, tenant compte des multiples pièges techniques des éléments flexibles en silicone. **Rien** dans la conception de nos appareils n'a été laissé au hasard ou à l'approximation. Sauf indication contraire, tous les essais ont été réalisés dans le laboratoire Ultimheat.

Ultimheat est certifié **ISO 9000-2015** et **ISO 14000-2015** (les dernières versions existantes). C'est aussi une entreprise **certifiée de Haute Technologie**.





Sommaire de l'introduction technique

1- Comparaison des différentes technologies des éléments chauffants flexibles	11
2- Le réchauffage des fûts.....	12
2- 1. Dimensions normalisées des fûts.....	12
Dimensions usuelles des fûts métalliques.....	12
2- 2. Le réchauffage de fûts métalliques par des ceintures chauffantes	13
Le temps de réchauffage des fûts.....	13
Surchauffe des ceintures chauffantes installées sur des fûts vides	13
Exemples pratiques comparatifs de réchauffage de fûts par des ceintures chauffantes flexibles en silicone.....	14
Comparaison des temps de chauffe nécessaires en fonction de différents liquides couramment réchauffés par des ceintures chauffantes silicone	17
3- Le réchauffage des tuyauteries.	18
3- 1. Température de surface des tuyauteries.....	18
Résultats des essais sur des tubes en acier inoxydable	19
Résultats des essais sur des tubes en acier galvanisé	20
Résultats des essais sur des tubes en PVC-U.....	21
4- Réchauffage de parois avec des éléments chauffants flexibles en silicone.....	23
4- 1. Température de surface de parois en fonction de la puissance surfacique	23
Mesures sur des résistances chauffantes dans l'air	23
Mesures sur des résistances chauffantes installées sur des parois métalliques non immergées.....	24
5- Paramètres de construction des résistances souples en silicone.....	25
5- 1. Paramètres généraux.....	25
Quelques méthodes modernes de formage de fils chauffants pour les résistances souples en silicone.....	25
5- 2. Utilisation des fils résistifs à coefficient de température positif, nul ou négatif, et en conséquence, la variation de la puissance en fonction de la température.....	26
5- 3. Conception du support en feuilles de silicone armé fibres de verre	26
5- 4. Habillage des parois des résistance silicones	2
5- 5. Résistance mécanique des éléments chauffants souples en silicone	28
Résistance au déchirement	28
Allongement sous contrainte permanente (Fluage).....	29
Résistance à l'arrachage des crochets de montage.....	30
Résistance à la séparation des différentes couches vulcanisées	31
Résistance à la flexion	31
Résistance à l'arrachement des boîtiers de protection silicone des thermostats, limiteurs, capteurs de température.	32
Comparaison des différentes techniques de vulcanisation et colles utilisées pour la fixation des capuchons silicone sur des surfaces chauffantes souples en silicone.....	32
5- 6. Méthodes de raccordement des fils, câbles, capteurs de température et thermostats	32
Raccordement de fils sur résistance chauffante souples en silicone (IP54).....	33
Raccordement de câble et de limiteur de température sur résistances chauffantes souples en silicone (IP65).....	33
Raccordement de câble et de capteur de température sur résistances chauffantes souples en silicone (IP65)	34
Raccordement de câble et de thermostat bimétallique réglable sur résistance chauffante souples en silicone (IP54).....	35
Raccordement de câble et de thermostat réglable à bulbe et capillaire sur résistance chauffante souples en silicone (IP54).....	35
5- 7. Paramètres d'isolation électrique des éléments chauffants flexibles en silicone.....	36
Résistance d'isolement à froid.....	36
Tension de claquage à froid	36
Courant de fuite à la température d'utilisation	37
5- 8. Conformité Rohs et Reach.....	37





En raison de l'évolution technique constante de nos produits, les plans, dessins, photos et caractéristiques repris dans les pages techniques sont communiqués sans engagement et peuvent être modifiés sans préavis

1: Comparaison des différentes technologies de résistances chauffantes flexibles*

	Tissus chauffants	Résistances flexibles en silicone			Résistances sous films	
Modèles	1 Conducteur chauffant incorporé dans le tissu	2 Conducteur chauffant en Zig-Zag	3 Conducteur chauffant spiralé autour d'une âme isolante et vulcanisé dans du silicone	4 Réseau chauffant obtenu par découpe chimique d'une fine feuille métallique et vulcanisé dans un élastomère	5 Réseau chauffant imprimé en sérigraphie sur un film isolant	6 Réseau chauffant obtenu par découpe chimique d'une fine feuille métallique et collé sur un film isolant
Illustration						
Plage de température	Valeurs usuelles : -20+120°C. Ces valeurs dépendent du tissu utilisé et de l'âme du fil chauffant. Elles vont de -20+120°C pour du PA66 à -60+250°C pour la fibre de verre ou l'aramide.	-60°C à 230°C.	-60°C à 230°C.	-60°C à 230°C.	-20+80°C. La résistance en température dépend principalement de la nature de l'encre résistive utilisée. Les films supports peuvent être en PVC, PET et même en polyimide. Puissance surfacique limitée à 0.2W/cm²	Valeurs usuelles : -60+230°C. Ces valeurs dépendent de la matière du film isolant et de l'adhésif utilisé. Les films peuvent être en PET (température maximale 120°C) ou en Kapton (température maximale de 230°C en raison des adhésifs)
Flexibilité	Bonne résistance au pliage et aux flexions répétées	Résistance limitée au pliage et flexions répétées	La meilleure résistance aux flexions répétées	Utilisation en applications statiques uniquement en raison de la faible résistance à la flexion du réseau métallique	Très faible résistance des encres à la flexion	Utilisation en applications statiques uniquement en raison de la faible résistance à la flexion du réseau métallique
Utilisations	Manteaux chauffants industriels. Couvertures chauffantes domestiques et industrielles, tapis chauffant. Vêtements chauffants	Résistances flexibles en silicone pour usages industriels. Applications en faibles quantités.	Résistances flexibles en silicone pour usages industriels. Applications en faibles quantités.	La plupart des applications industrielles et commerciales en quantités importantes demandant une bonne résistance en température et une forte charge surfacique	Applications à bas prix et faible tenue en températures élevées, par exemple réchauffage des rétroviseurs et des sièges chauffants automobiles	Applications requérant une faible masse ou une mise en température rapide. Très large gamme de température grâce à l'utilisation du Kapton
Technologie	La technologie la plus ancienne qui remonte à la fin du 19ème siècle. Le conducteur résistif est enroulé autour d'un noyau en fibre de verre ou en aramide. (C'était de l'amiante jusqu'il y a 50 ans). Ensuite, l'élément chauffant plat peut être fabriqué en utilisant 2 solutions techniques : 1 / - Fabrication d'un tissu chauffant dont les fils de chaîne sont en fibre de verre, coton, aramide ou polyimide et les fils de trame sont constitués de ces fils chauffants bobinés 2 / - Par couture des fils sur un tissu. Cette solution permet d'utiliser des fils avec une isolation primaire en silicone ou en FEP. Ensuite, l'isolant primaire peut recevoir une tresse métallique pour la mise à la terre. C'est l'unique moyen de produire des chauffants flexibles avec une tresse de mise à la terre , ce qui est demandé dans certaines applications industrielles.	Le conducteur résistif est formé en zig-zag plat et assemblé en réseau. Cette technologie produit des éléments chauffants sans augmentation notable d'épaisseur , similaires aux modèles obtenus par gravure chimique. C'est la solution la moins chère pour les petites quantités , (Technologie brevetée par Ultimheat)	Le conducteur résistif est enroulé autour d'un noyau en fibre de verre ou en polyimide. Ensuite, le réseau chauffant est déposée à la main sur le silicone non vulcanisé. Ensuite, la bande chauffante est vulcanisée entre 2 feuilles de caoutchouc de silicone renforcé de fibre de verre. En raison du processus d'assemblage long et fastidieux, ces éléments chauffants ne conviennent que pour de petites quantités . Dans une nouvelle technologie brevetée par Ultimheat, le réseau des conducteurs chauffants bobinés est conçu par ordinateur, et automatiquement intégré au support avant la vulcanisation. Cela permet une production entièrement automatisée et des applications à grand volume.	La bande conductrice de l'élément chauffant est constituée d'une mince feuille métallique gravée chimiquement avec une technologie similaire au traitement des circuits imprimés. Ensuite, cette bande métallique peut être vulcanisée entre 2 feuilles souples et isolantes. Les feuilles peuvent être faites de n'importe quel type de caoutchouc ou d'élastomères. En raison des larges pistes, d'un espacement moindre entre les éléments et d'un meilleur transfert de chaleur, la densité de puissance peut être jusqu'à 2 fois supérieure à celle des modèles à enroulement filaire classiques. Ils conviennent aux moyennes et grandes quantités .	Les films chauffant à couche épaisse sont réalisés par sérigraphie d'encres conductrices et résistives. Ces encres sont imprimées sur un substrat flexible. Ils peuvent être produits en utilisant une encre autorégulante en température, ou en tant que dispositif de chauffage à puissance fixe.	Les éléments chauffants flexibles en Kapton sont fabriqués avec une feuille métallique mince comme élément de résistance. Le modèle de résistance est conçu par ordinateur et transféré sur la feuille selon un processus similaire à celui utilisé pour la fabrication des circuits imprimés. La feuille métallique est ensuite fixée par laminage et collage sur le substrat isolant (Adhésif de type FEP ou acrylique). La compound feuille métallique et substrat est ensuite traitée à l'acide pour produire l'élément chauffant gravé. La couche supérieure est ensuite ajoutée et laminée avec un adhésif comme pour le premier côté. L'élément chauffant flexible en polyimide offre une stabilité dimensionnelle et une résistance à la traction élevée. Il est également résistant à la plupart des produits chimiques. (Kapton est une marque déposée de Dupont pour le polyimide).

*Les modèles 1, 2, 3, 4 sont fabriqués par Ultimheat.

2- Le réchauffage des fûts

2-1. Dimensions normalisées des fûts

Une des applications les plus courantes des résistances chauffantes souples en silicone est le réchauffage des fûts. Il est donc nécessaire d'en préciser les dimensions théoriques et pratiques.

Le plus courant, le fût de 200 litres (connu sous le nom de fût de 55 gallons aux États-Unis et de 44 gallons au Royaume-Uni) est un récipient cylindrique d'une capacité nominale de 200 litres (55 US ou 44 gal). La capacité exacte peut varier selon le fabricant, l'application ou d'autres paramètres. Les fûts standard ont des dimensions intérieures de 572 millimètres (22,5 pouces) de diamètre et 851 millimètres (33,5 pouces) de hauteur intérieure. Ces dimensions donnent un volume d'environ 218,7 litres (57,8 gallons US ; 48,1 gal anglais), mais les fûts sont couramment remplis jusqu'à environ 200 litres.

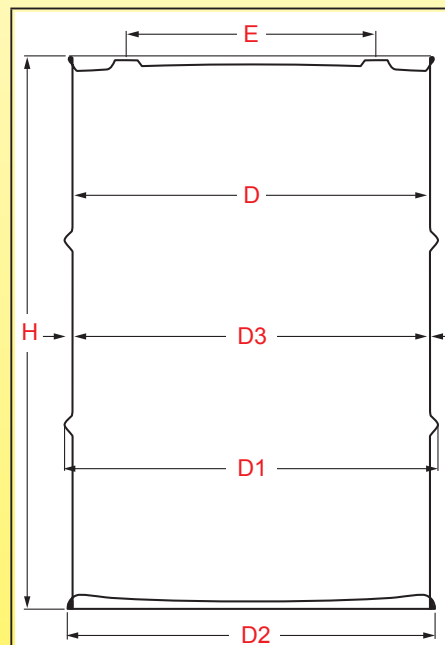
Les dimensions extérieures sont typiquement de 584mm (23 pouces) de diamètre au niveau des sertissages supérieurs et inférieurs, de 597mm (23,5 pouces) de diamètre sur les nervures autour du fût et de 876mm (34,5pouces) de hauteur.

Les dimensions extérieures sont identiques à quelques millimètres près dans les versions US et ISO. Les diamètres nominaux des filetages des bondes situés sur le couvercle supérieure sont identiques, mais différent par le pas utilisé : Selon la norme américaine ANSI MH2, les filetages sont de type NPT.

Selon la norme internationale ISO 15750 les filetages sont de type G2" et G¾" (norme ISO 228-1)

Cette disposition se retrouve dans de nombreux fûts en plastique de la même taille. Divers composants peuvent être montés sur le fût par ces orifices, tels que des pompes et des mélangeurs.

Dimensions usuelles des fûts métalliques



Volume Litres (Gallons)	Hauteur totale H en mm ± 6.4 (en pouces $\pm \frac{1}{4}$)	Diamètre intérieur D en mm ± 3.2 (en pouces $\pm \frac{1}{8}$)	Diamètre sur nervures D1 en mm ± 3.2 (en pouces $\pm \frac{1}{8}$)	Diamètre sur sertissage D2 en mm ± 3.2 (en pouces $\pm \frac{1}{8}$)	Diamètre extérieur hors nervures D3 en mm ± 3.2 (en pouces $\pm \frac{1}{8}$)	Entre axe des bondes E en mm (pouces)	Nombre de nervure
19-20 (5)	283 (11-1/8)	356 (14)	371 (14-5/8)	363 (14-5/16)	359 (14-1/8)	210 (8-1/4)	2
30 (8)	412 (16-1/4)	356 (14)	371 (14-5/8)	363 (14-5/16)	359 (14-1/8)	210 (8-1/4)	2
38 (10)	489 (19-1/4)	356 (14)	371 (14-5/8)	363 (14-5/16)	359 (14-1/8)	210 (8-1/4)	2
60 (16)	733 (28-7/8)	356 (14)	371 (14-5/8)	363 (14-5/16)	359 (14-1/8)	210 (8-1/4)	2
75 (20)	552 (21-3/4)	463 (18-1/4)	486 (19-1/8)	475 (18-11/16)	466 (18-3/8)	343 (13-1/2)	2
110/120(30)	749 (29-1/2)	463 (18-1/4)	486 (19-1/8)	475 (18-11/16)	466 (18-3/8)	343 (13-1/2)	2
200/220 (55)	878 (34-1/2)	572 (22-1/2)	593 (23-3/8)	586 (23-1/16)	574 (22-5/8)	444 (17-1/2)	2

Pour les ceintures chauffantes en silicone, c'est le diamètre **D3** qui doit être pris en compte. En aucun cas la ceinture chauffante ne doit s'appliquer sur les diamètres **D1** ou **D2**



2-2. Le réchauffage de fûts métalliques par des ceintures chauffantes

Le temps de réchauffage des fûts

C'est la question la plus fréquente : Combien de temps faudra-t-il pour réchauffer un fût.

Une première approche doit tenir compte d'un certain nombre de paramètres critiques, et les principaux sont :

1-Le volume total chauffé.

Pour une puissance donnée un grand volume chauffera moins vite qu'un petit volume

2-La puissance totale appliquée.

Une puissance plus importante chauffera en principe plus vite

3-La répartition de la puissance.

Un chauffage réparti sur toute la masse ou sur toutes les parois chauffera plus vite qu'un chauffage localisé sur une faible surface du réservoir

4-La conductibilité thermique du liquide.

Plus le liquide a une conductibilité thermique importante, plus vite la chaleur se transmet à la totalité de la masse

5-La capacité calorifique du liquide.

La capacité calorifique représentant l'énergie qu'il faut appliquer à une masse de liquide pour l'échauffer, les liquides avec une capacité calorifique faible chaufferont, à puissance égale, plus vite que ceux avec une capacité calorifique élevée

6-La viscosité cinématique (ν) du liquide.

Plus un liquide est visqueux, moins il y a de courants de convection. Donc l'énergie calorifique s'y transmet moins vite. Il peut être nécessaire dans certains cas d'ajouter un appareil de brassage pour des produits visqueux peu conducteurs.

7-L'isolation thermique.

En éliminant les pertes thermiques vers l'extérieur, on concentre l'énergie calorifique sur le réservoir. Un réservoir isolé chauffera donc plus vite. Il existe des manteaux isolants prévus pour toutes les tailles de fûts.

8-Le type de régulation de température.

Une régulation de température de type PID réduit la puissance fournie au réservoir à proximité du point de consigne, en conséquence la durée de chauffage est augmentée mais les surchauffes habituelles des systèmes de régulation tout-ou-rien sont supprimées. Un mauvais positionnement du point de mesure de la température, par exemple au milieu du liquide réchauffé, augmente le risque de surchauffe des parois, en raison du temps mis par l'énergie calorifique à atteindre cet emplacement central.

9-Les sécurités thermiques.

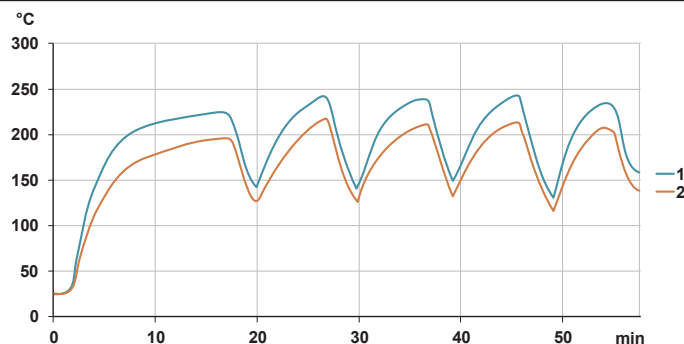
Lorsque des sécurités thermiques sont installées dans les systèmes de chauffage, elles limitent la température atteinte par l'élément chauffant afin d'éviter sa destruction par surchauffe. Cette limitation peut augmenter la durée du chauffage, en particulier lorsque les échanges thermiques avec le liquide sont mauvais, en raison de sa conductibilité thermique ou de sa viscosité.

10-La surface de chauffage.

Les ceintures chauffantes silicone ne couvrent qu'une faible partie de la surface des réservoirs. Le chauffage se fait donc par conduction thermique de cette surface entre la paroi et le produit réchauffé, et l'homogénéité de la température est longue à se faire. Onc, chaque fois que c'est possible, la surface de la ceinture chauffante doit être choisie pour recouvrir la plus grande surface possible.

Surchauffe des ceintures chauffantes installées sur des fûts vides

Nous déconseillons fortement cette utilisation, car les températures de paroi atteintes sont quasiment toujours supérieures la température de destruction de ceinture en silicone. Si malgré tout l'application comporte cette possibilité, nous recommandons l'usage d'un système de contrôle de température de la surface (par exemple limiteur à 190°C), en plus de la régulation par thermostat électronique ou mécanique, et une limitation de la puissance surfacique à 0.75W/cm²



Mesure faites sur une ceinture chauffante de 200mm montée sur un fût de 55 Gallons (200 litres). Puissance 2250W (0.75W/cm²), régulateur PID avec capteur situé au centre du réservoir vide. Température de surface limitée à 190°C par un thermostat à disque.

1 : Température de la paroi interne de la ceinture chauffante

2 : Température de la paroi externe de la ceinture chauffante.

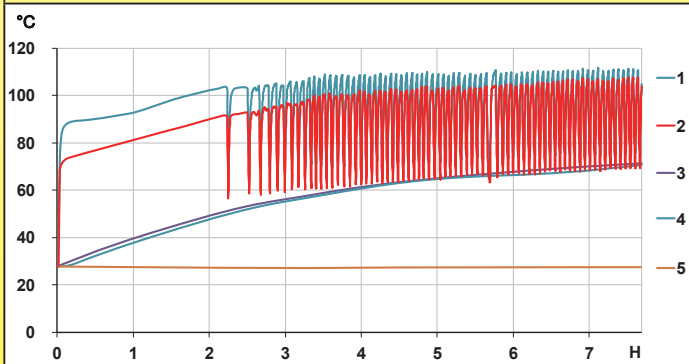
Malgré l'action du limiteur de température, la température de surface est comprise entre 220 et 240°C, donc potentiellement destructrice. Le capteur du régulateur électronique de température étant situé à l'intérieur du fût vide, il ne mesure pas l'élévation de température de la paroi, et son action de régulation ne se produit pas.

Exemples pratiques comparatifs de réchauffage de fûts par des ceintures chauffantes flexibles en silicone

Régulation de température par thermostat mécanique à bulbe et capillaire monté en surface. La valeur de consigne de 90°C a été sélectionnée pour éviter de porter l'eau à ébullition. (Sans limiteur de température de surface)



Variation de la température dans le temps de la température d'un fût métallique de 220 litres, rempli d'eau, réchauffé par une ceinture chauffante silicone de largeur 200mm, sans isolation thermique, de puissance 2250W (charge surfacique 0.75W/cm²).

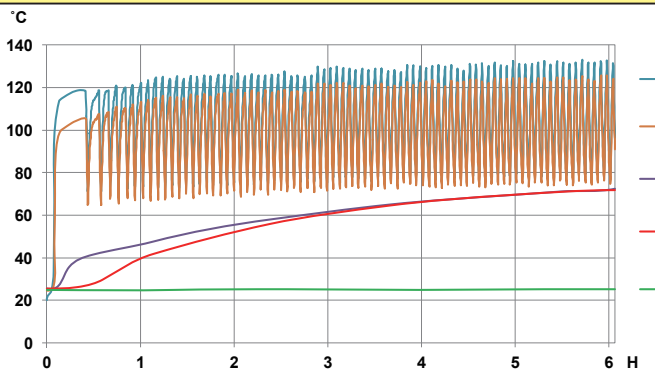


- 1: Température de la paroi du réservoir sous la résistance chauffante
- 2 : Température de la surface extérieure de la ceinture silicone
- 3: Température de l'eau, au centre du diamètre, à 50mm de la paroi supérieure
- 4: Température de l'huile au centre du diamètre, à mi hauteur
- 5: Température de l'huile, au centre du diamètre, à 50mm du fond

Analyse des résultats : On remarque dans ces essais que la différence de température entre le milieu et le dessus du réservoir est quasiment nulle. Le fond du réservoir ne se réchauffe pas. Le temps de chauffe est de 7h30 minutes pour que la température du liquide au niveau de la ceinture chauffante atteigne 70°C. Le fonctionnement du thermostat réglé à 90°C se traduit par de larges oscillations de température au niveau des parois de la ceinture chauffante

L'efficacité énergétique est très faible (35%) comparée aux manteaux chauffants isolés qui peuvent atteindre 85 à 90%

Variation de la température dans le temps de la température d'un fût métallique de 220 litres, rempli d'huile hydraulique HF 24-6, réchauffé par une ceinture chauffante silicone de largeur 200mm, sans isolation thermique, de puissance 2250W (charge surfacique 0.75W/cm²).



- 1: Température de la paroi du réservoir sous la résistance chauffante
- 2 : Température de la surface extérieure de la ceinture silicone
- 3: Température de l'huile, au centre du diamètre, à 50mm de la paroi supérieure
- 4: Température de l'huile au centre du diamètre, à mi hauteur
- 5: Température de l'huile, au centre du diamètre, à 50mm du fond

Analyse des résultats : On remarque dans ces essais que la différence de température entre le milieu et le dessus du réservoir devient rapidement égale. Le fond du réservoir ne se réchauffe pas. Le temps de chauffe est de 5h pour que la température du liquide au niveau de la ceinture chauffante atteigne 70°C. Le fonctionnement du thermostat réglé à 90°C se traduit par de larges oscillations de température au niveau des parois de la ceinture chauffante, avec des valeurs maximales pouvant atteindre 130°C

L'efficacité énergétique est très faible (32%) comparée aux manteaux chauffants isolés qui peuvent atteindre 85 à 90%

Eléments chauffants flexibles en silicone, introduction technique

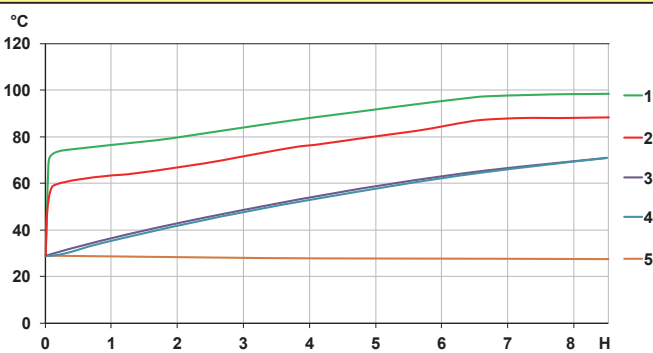


En raison de l'évolution technique constante de nos produits, les plans, dessins et caractéristiques repris dans les pages techniques sont communiqués sans engagement et peuvent être modifiés sans préavis

Chauffage avec régulation électronique à distance, par régulateur à action PID, point de consigne réglé à 90°C, capteur Pt100 monté en surface de la ceinture chauffante. (Sans limiteur de température de surface)



Variation de la température dans le temps de la température d'un fût métallique de 220 litres, rempli d'eau, réchauffé par une ceinture chauffante silicone de largeur 200mm, sans isolation thermique, de puissance 1500W (charge surfacique 0.5W/cm²).

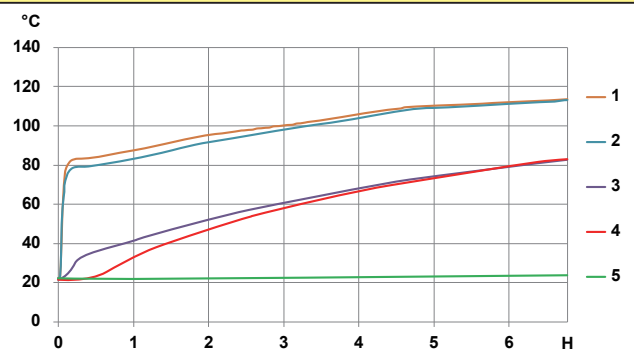


- 1: Température de la paroi du réservoir sous la résistance chauffante
- 2 : Température de la surface extérieure de la ceinture silicone
- 3: Température de l'eau, au centre du diamètre, à 50mm de la paroi supérieure
- 4: Température de l'eau au centre du diamètre, à mi hauteur
- 5: Température de l'eau, au centre du diamètre, à 50mm du fond

Analyse des résultats : On remarque dans ces essais que la différence de température entre le milieu et le dessus du réservoir est quasiment nulle. Le fond du réservoir ne se réchauffe pas. Le temps de chauffe est de 8h30 minutes pour que la température du liquide au niveau de la ceinture chauffante atteigne 70°C.

L'efficacité énergétique est très faible (30%) comparée aux manteaux chauffants isolés qui peuvent atteindre 85 à 90%

Variation de la température dans le temps de la température d'un fût métallique de 220 litres, rempli d'huile hydraulique HF 24-6, réchauffé par une ceinture chauffante silicone de largeur 200mm, sans isolation thermique, de puissance 1500W (charge surfacique 0.5W/cm²).



- 1: Température de la paroi du réservoir sous la résistance chauffante
- 2 : Température de la surface extérieure de la ceinture silicone
- 3: Température de l'huile, au centre du diamètre, à 50mm de la paroi supérieure
- 4: Température de l'huile au centre du diamètre, à mi hauteur
- 5: Température de l'huile, au centre du diamètre, à 50mm du fond

Analyse des résultats : On remarque dans ces essais que la différence de température entre le milieu et le dessus du réservoir est quasiment nulle. Le fond du réservoir ne se réchauffe pas. Le temps de chauffe est de 4h30 minutes pour que la température du liquide au niveau de la ceinture chauffante atteigne 70°C. Par rapport au réchauffage de l'eau dans les mêmes conditions, le gain de temps est important (rapport de 0.55).

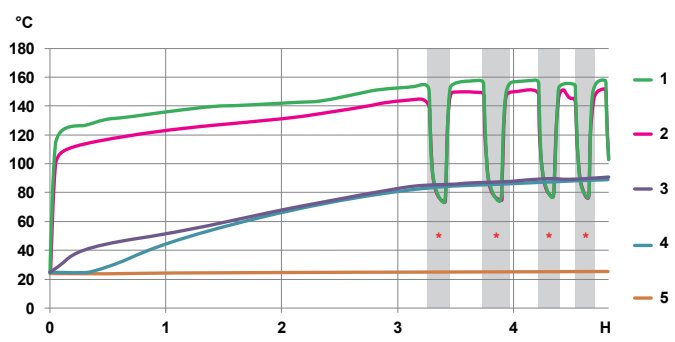
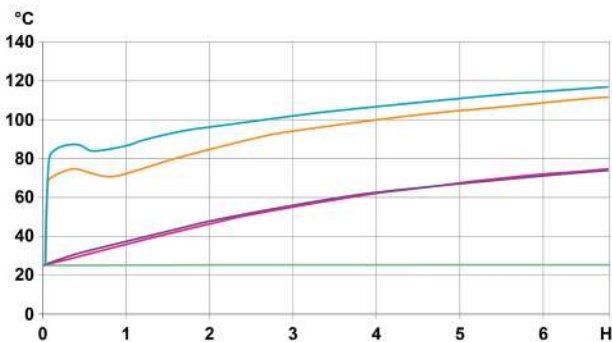
L'efficacité énergétique est très faible (30%) comparée aux manteaux chauffants isolés qui peuvent atteindre 85 à 90%

Chauffage avec régulation électronique à distance, par régulateur à action PID, capteur Pt100 immergé au centre du réservoir, température de surface de la ceinture chauffante protégé par un limiteur de température à disque bimétallique réglé à 190°C, pour éviter la destruction de l'élément chauffant par surchauffe.



Variation de la température dans le temps de la température d'un fût métallique de 220 litres, rempli d'eau, réchauffé par une ceinture chauffante silicone de largeur 200mm, sans isolation thermique, de puissance 2250W (charge surfacique 0.75W/cm²).

Variation de la température dans le temps de la température d'un fût métallique de 220 litres, rempli d'huile hydraulique HF 24-6, réchauffé par une ceinture chauffante silicone de largeur 200mm, sans isolation thermique, de puissance 2250W (charge surfacique 0.75W/cm²).



- 1: Température de la paroi du réservoir sous la résistance chauffante
- 2 : Température de la surface extérieure de la ceinture silicone
- 3: Température de l'eau, au centre du diamètre, à 50mm de la paroi supérieure
- 4: Température de l'eau au centre du diamètre, à mi hauteur
- 5: Température de l'eau, au centre du diamètre, à 50mm du fond

- 1: Température de la paroi du réservoir sous la résistance chauffante
- 2 : Température de la surface extérieure de la ceinture silicone
- 3: Température de l'huile, au centre du diamètre, à 50mm de la paroi supérieure
- 4: Température de l'huile au centre du diamètre, à mi hauteur
- 5: Température de l'huile, au centre du diamètre, à 50mm du fond

Analyse des résultats : On remarque dans ces essais que la différence de température entre le milieu et le dessus du réservoir sont très rapidement identiques, alors que le fond du réservoir n'est absolument pas réchauffé. Le temps de chauffe est de 6h 30 minutes pour que la température du liquide au niveau de la ceinture chauffante atteigne 70°C.

L'efficacité énergétique est très faible (35%) comparée aux manteaux chauffants isolés qui peuvent atteindre 85 à 90%

Analyse des résultats : On remarque dans ces essais que la différence de température entre le milieu et le dessus du réservoir sont très rapidement identiques, alors que le fond du réservoir n'est absolument pas réchauffé. Il faut 2h30 minutes pour que la température du liquide au niveau de la ceinture chauffante atteigne 70°C.

Par rapport au réchauffage de l'eau dans les mêmes conditions, le gain de temps est important (rapport de 0.4)

Mais la température de surface de l'élément chauffant atteint la limite de 190°C en raison de la faible conductibilité thermique de l'huile et de sa capacité calorifique plus basse. Le limiteur de température de surface est indispensable (Les zones * sont les périodes où le limiteur a coupé l'alimentation de l'élément chauffant).

L'efficacité énergétique est très faible (25%) comparée aux manteaux chauffants isolés qui peuvent atteindre 85 à 90%.



Comparaison des temps de chauffe nécessaires en fonction de différents liquides couramment réchauffés par des ceintures chauffantes silicone

Afin de permettre de donner une idée aux utilisateurs réchauffant des produits particuliers, nous avons réalisé, dans des conditions d'essai identiques, des test comparatifs en enregistrant le temps nécessaire et l'évolution de la température lors du réchauffage d'un litre de produit, de 20°C à 90°C (**mesure effectuée au centre géométrique du réservoir**). Ces essais ont été faits avec deux valeurs différentes de puissance surfacique : 0.1W/cm² et 0.4W/cm²

Conditions des essais : Chauffage effectué dans un réservoir cylindrique diamètre 76mm hauteur 280mm, à fond plat, en cuivre rouge de 2mm d'épaisseur, dont la totalité de la partie cylindrique remplie du produit (250mm) est réchauffée par une résistance souple silicone, isolée par 20mm de mousse PVC-NBR. Le chauffage est réalisé sans régulation de température ni limiteur de température de sécurité. La température ambiante est maintenue à 20°C dans une enceinte climatique. Le test est stoppé quand la température au centre du produit a atteint 90°C.



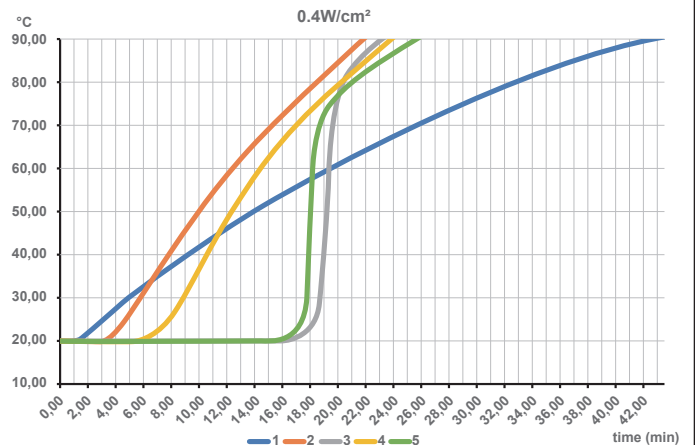
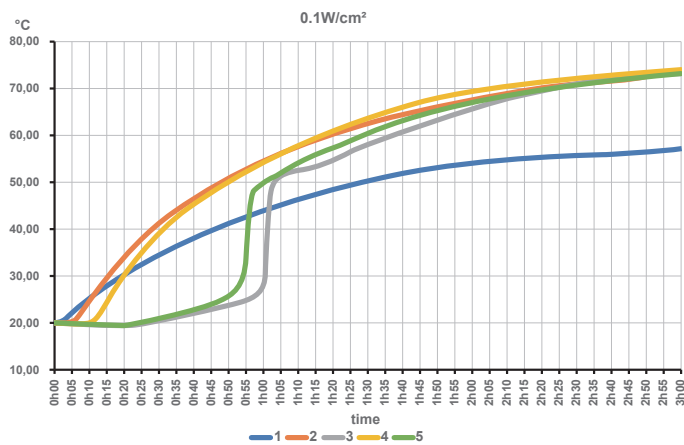
Appareil d'essai

Caractéristiques des produits ayant servi aux essais

Produits	Conductivité thermique W/m.K	Chaleur massique (kJ/kg.K)	Viscosité cinématique à 20°C mm ² /s	Densité Kg/m ³
Eau	0.597@20°C	4.182	1.006@20°C	0.998@20°C
Huile d'olive	0.189@15°C	1.25	91.5@20°C	0.922 @20°C
Gras de porc (saindoux)	0.407@25°C	2.1	Figé (fusion entre 35 et 42°C)	0.924-0.930
Huile minérale ISO VG680	0.134@40°C	1.99	4000@20°C	0.850
Beurre	0.197 @46°C	2.3	Figé (fusion entre 27 et 32°C)	0.87-0.93

Avec une charge surfacique de 0.1W/cm² (60W)

Avec une charge surfacique de 0.4W/cm² (240W)



1: Eau 2: Huile d'olive 3: Huile animale (saindoux) 4: Huile minérale ISO VG680 ; 5 : Beurre

Analyse des résultats : L'eau, avec une capacité calorifique de 2 à 4 fois plus importantes que les autres produits, demande donc plus d'énergie pour se réchauffer et s'échauffe donc nettement moins vite. Les produits figés à la température ambiante (Beurre, graisse animale) conservent longtemps une partie centrale froide par manque de courants de convection, avant de rejoindre rapidement la température des autres huiles lorsqu'ils se liquéfient.

3- Le réchauffage des tuyauteries.

3-1 Température de surface des tuyauteries

Une deuxième application des éléments chauffants souples en silicone est le réchauffage ou la mise hors gel des tuyauteries. La température atteinte sur la surface des tuyauteries est le paramètre le plus important. Nous avons donc effectué un certain nombre d'essais afin de permettre aux utilisateurs d'avoir des repères avant de sélectionner une résistance silicone souple pour ces applications.

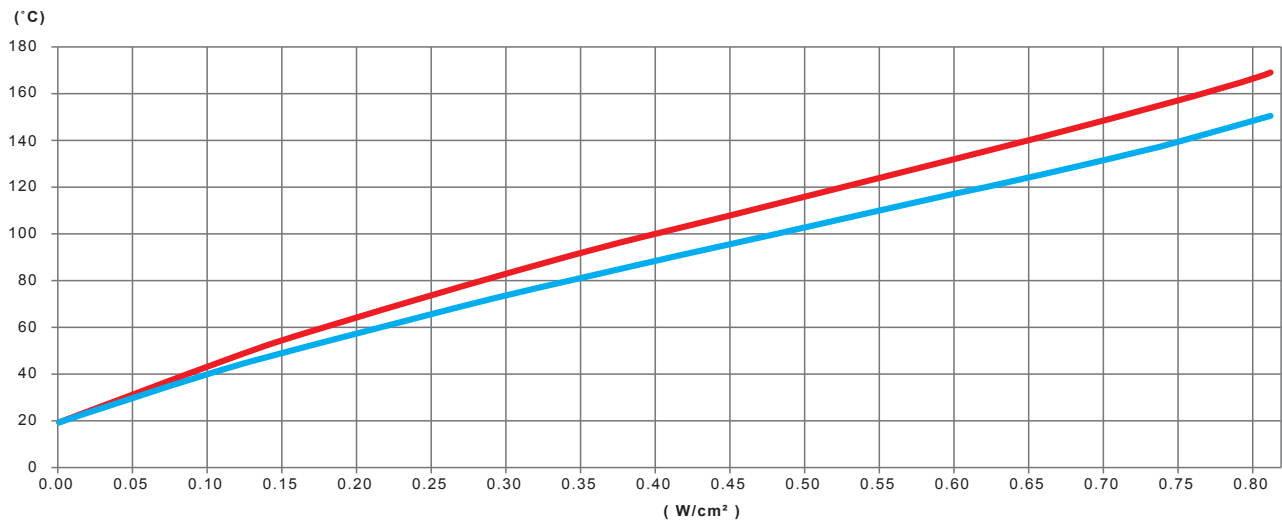


Condition des essais comparatifs : Bandes chauffantes en silicone enroulées sur des tubes de diamètre extérieur 25mm en PVC-U, acier galvanisé et acier inoxydable

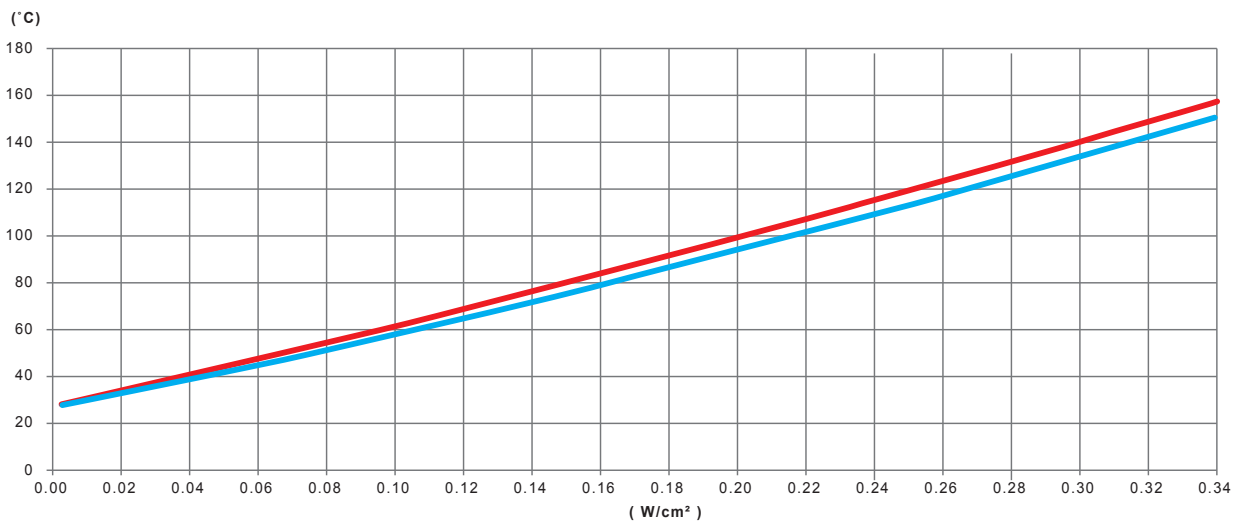
Afin de caractériser les besoins de puissance nécessaire, des essais comparatifs dans différentes conditions ont été effectués. Le chauffage a été réalisé par une bande souple en silicone spiralee sur le tube avec un pas égal à deux fois sa largeur, couvrant donc la moitié de la surface du tube. La puissance en W/cm^2 donnée dans les essais est celle du ruban chauffant. **Il faut donc la diviser par 2 pour la rapporter à la surface du tube.** **En bleu** la température de paroi du tube hors zones couvertes par le ruban chauffant. **En rouge** la température de paroi du tube dans les zones couvertes par le ruban chauffant. Mesures effectuées à une température ambiante de 25°C.



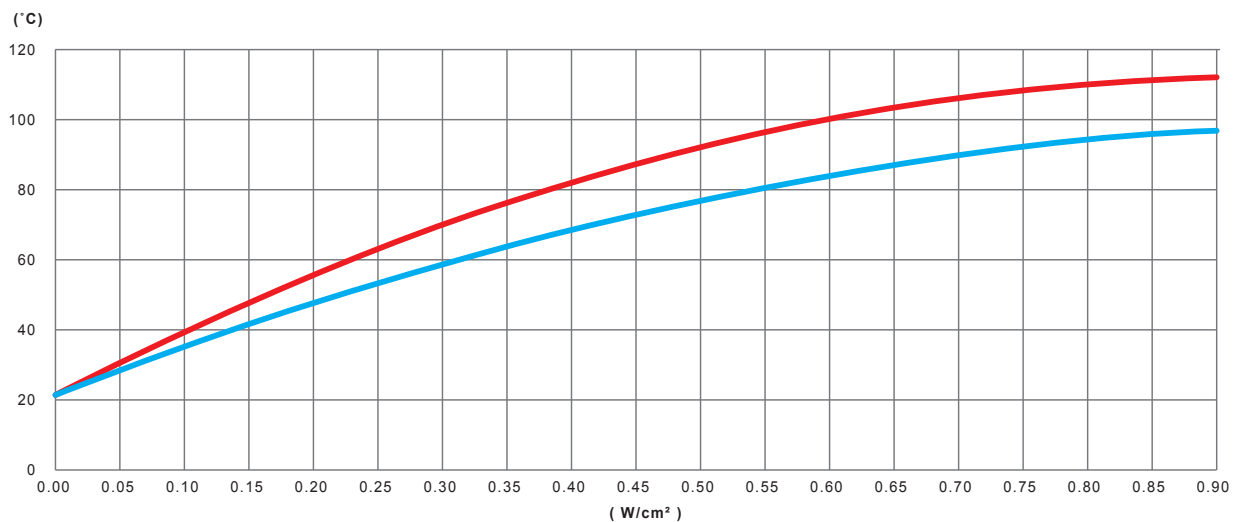
Résultats des essais sur des tubes en acier inoxydable



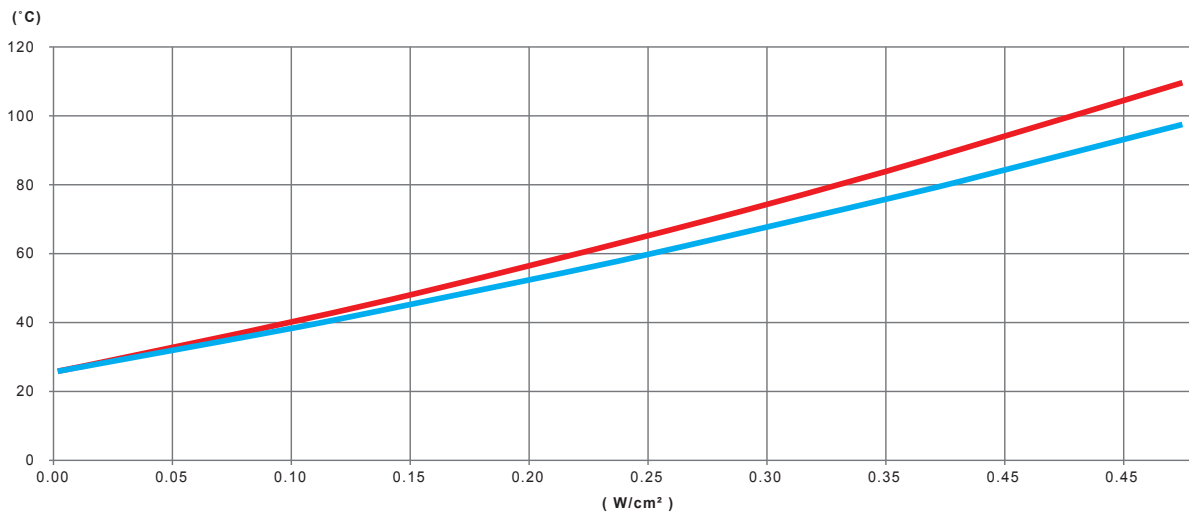
Variation, en fonction de la puissance en W/cm^2 du ruban chauffant en silicone, de la température de paroi d'un tube en acier inoxydable vide, non isolé thermiquement



Variation, en fonction de la puissance en W/cm^2 du ruban chauffant en silicone, de la température de paroi d'un tube en acier inoxydable vide, isolé thermiquement par 20mm de mousse PVC-NBR



Variation, en fonction de la puissance en W/cm^2 du ruban chauffant en silicone, de la température de paroi d'un tube en acier inoxydable rempli d'eau non circulante, non isolé thermiquement

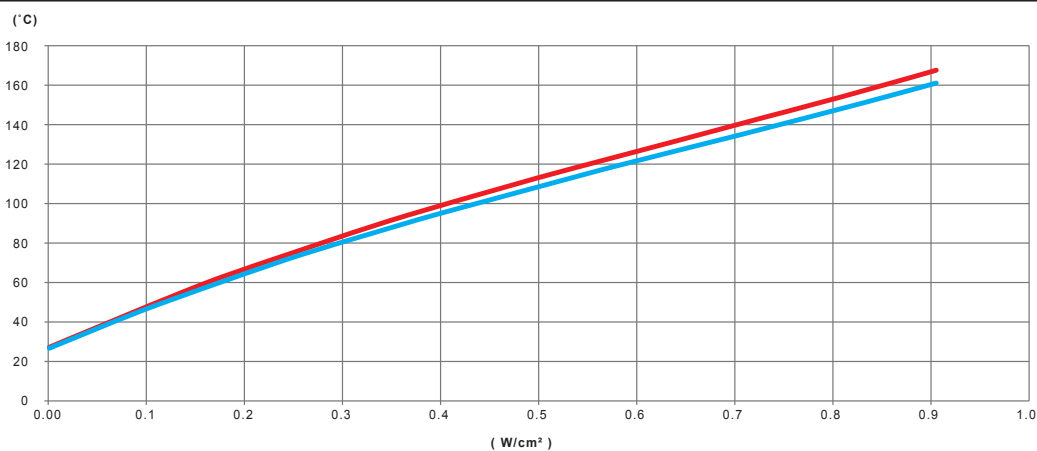


Variation, en fonction de la puissance en W/cm^2 du ruban chauffant en silicone, de la température de paroi d'un tube en acier inoxydable rempli d'eau non circulante, isolé thermiquement par 20mm de mousse PVC-NBR

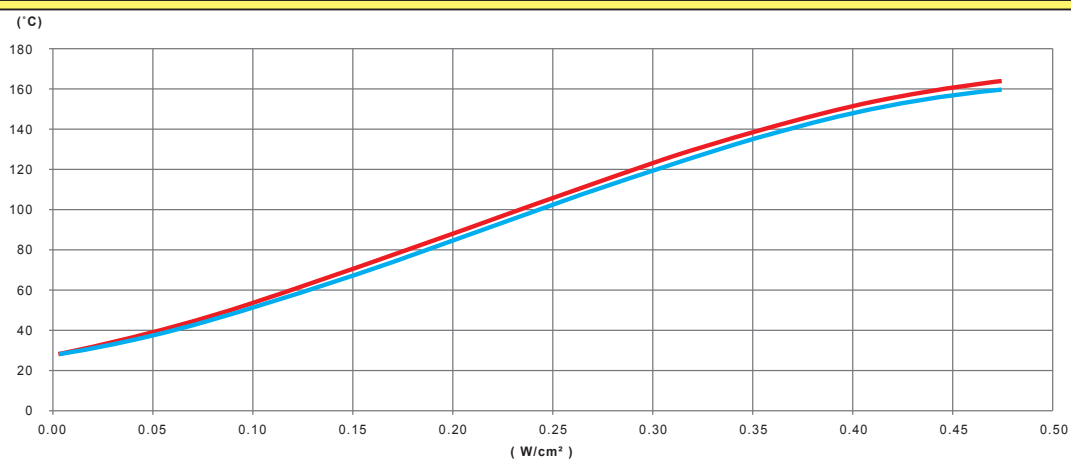
Analyse des résultats :

- **Homogénéité de température** : les tubes en acier inoxydable étant d'assez mauvais conducteurs de la chaleur, on note de fortes différences de température entre les zones chauffées et les zones non chauffées, en particulier pour des tubes vides. Cette différence est atténuée lors de l'emploi de tubes isolés.
- **Puissance recommandée** : Pour des tubes en acier inoxydable non isolés avec une eau en général non circulante, tels que des tubes d'alimentation en eau domestique, une valeur de $0.42W/cm^2$ est suffisante pour protéger contre le gel jusqu'à $-20^{\circ}C$. Pour des tubes isolés, cette valeur est de $0.3W/cm^2$

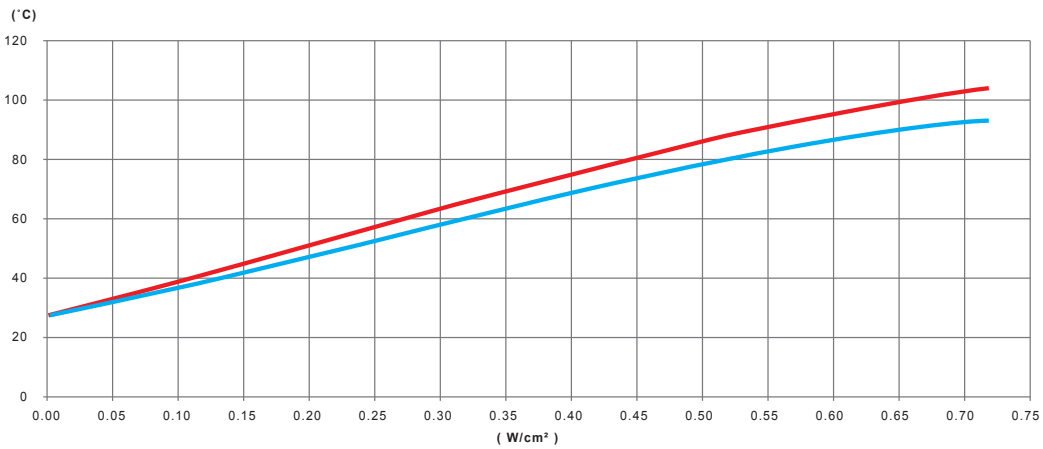
Résultats des essais sur des tubes en acier galvanisé



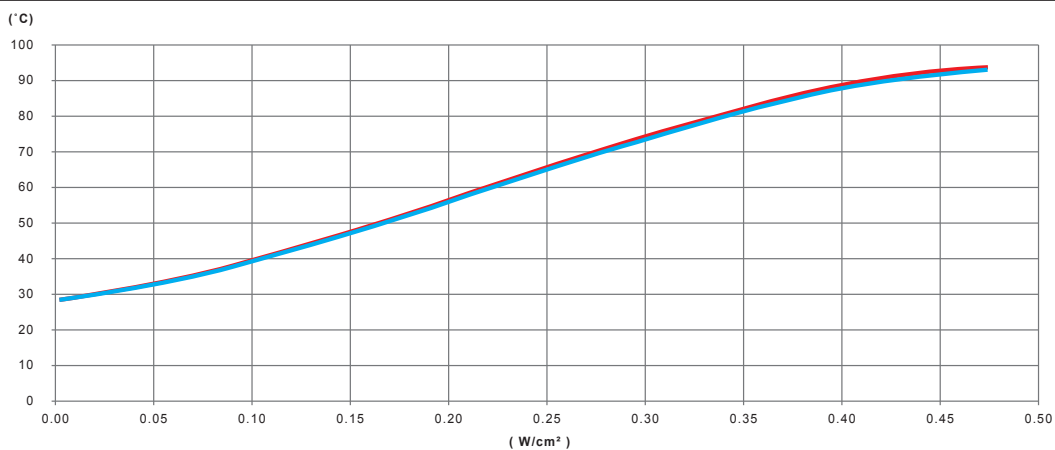
Variation, en fonction de la puissance en W/cm^2 du ruban chauffant en silicone, de la température de paroi d'un tube en acier galvanisé vide, non isolé thermiquement



Variation, en fonction de la puissance en W/cm^2 du ruban chauffant en silicone, de la température de paroi d'un tube en acier galvanisé vide, isolé thermiquement par 20mm de mousse PVC-NBR



Variation, en fonction de la puissance en W/cm² du ruban chauffant en silicone, de la température de paroi d'un tube en acier galvanisé rempli d'eau non circulante, non isolé thermiquement



Variation, en fonction de la puissance en W/cm² du ruban chauffant en silicone, de la température de paroi d'un tube en acier galvanisé rempli d'eau non circulante, isolé thermiquement par 20mm de mousse PVC-NBR

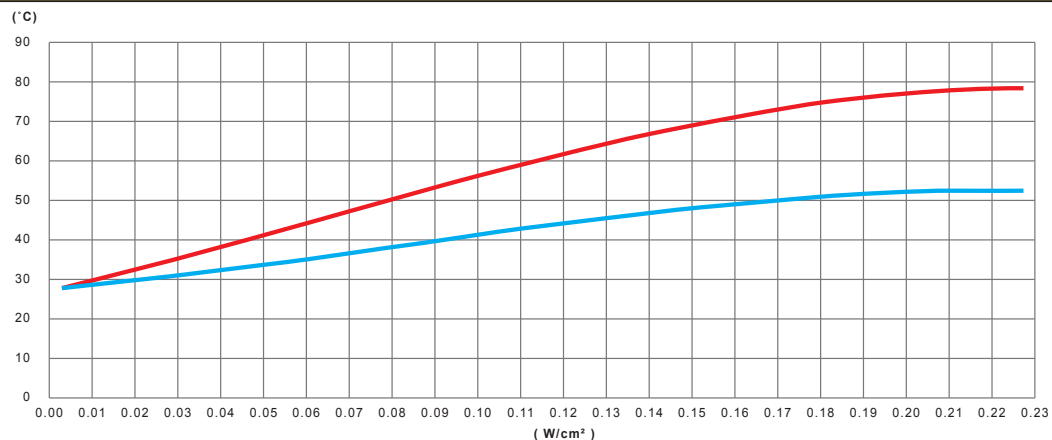
Analyse des résultats :

- **Homogénéité de température** : les tubes en acier étant d'assez bon conducteurs de la chaleur, on note une bonne homogénéité de température entre les zones chauffées et les zones non chauffées, les deux devenant quasiment identiques dans les tubes isolés.
- **Puissance recommandée** : Pour des tubes en acier non isolés avec une eau en général non circulante, tels que des tubes d'alimentation en eau domestique, une valeur de 0.4W/cm² est suffisante pour protéger contre le gel jusqu'à -20°C. Pour des tubes isolés, cette valeur est de 0.27W/cm²

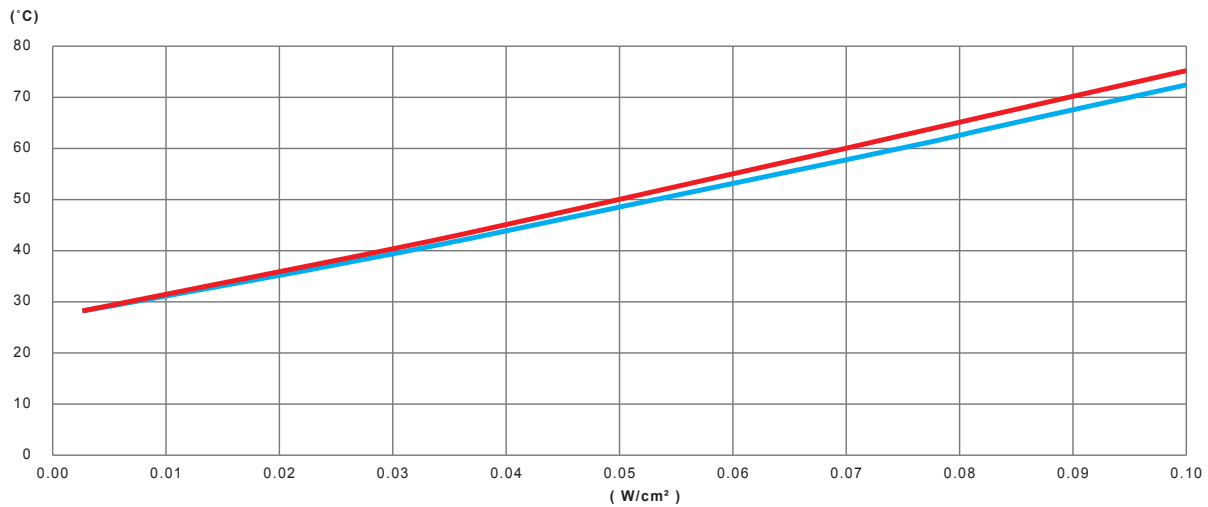
Résultats des essais sur des tubes en PVC-U

Le réchauffage des tuyaux en plastique est limité par la température de ramollissement de ceux-ci.

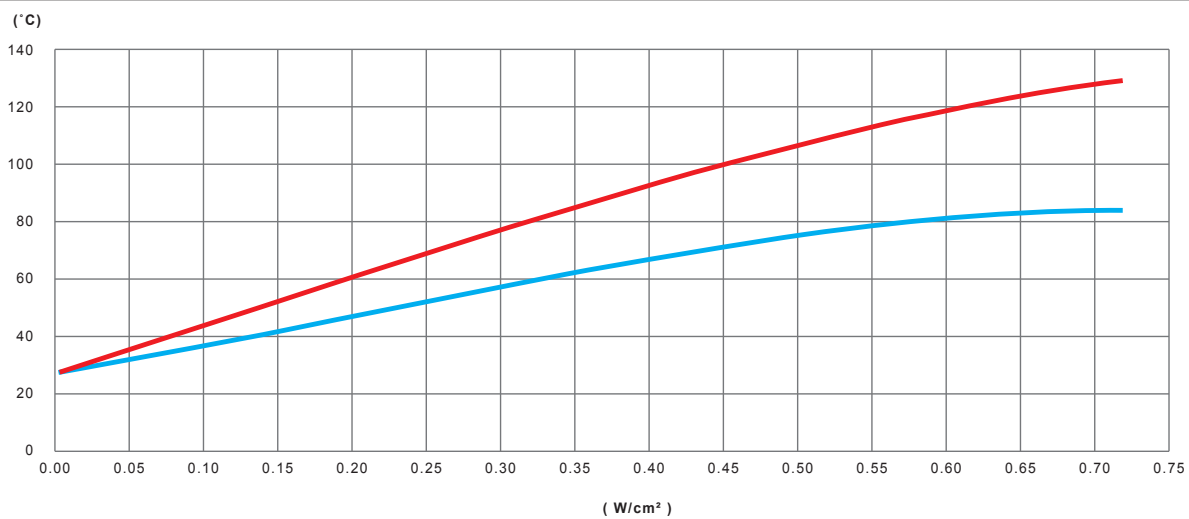
Il est important de noter que si le tube en PVC risque de se trouver à vide en période où il est réchauffé, la température sous le ruban chauffant doit rester inférieure à cette température de ramollissement, qui se situe en 80 et 100°C selon les matières (PVC, U-PVC, C-PVC).



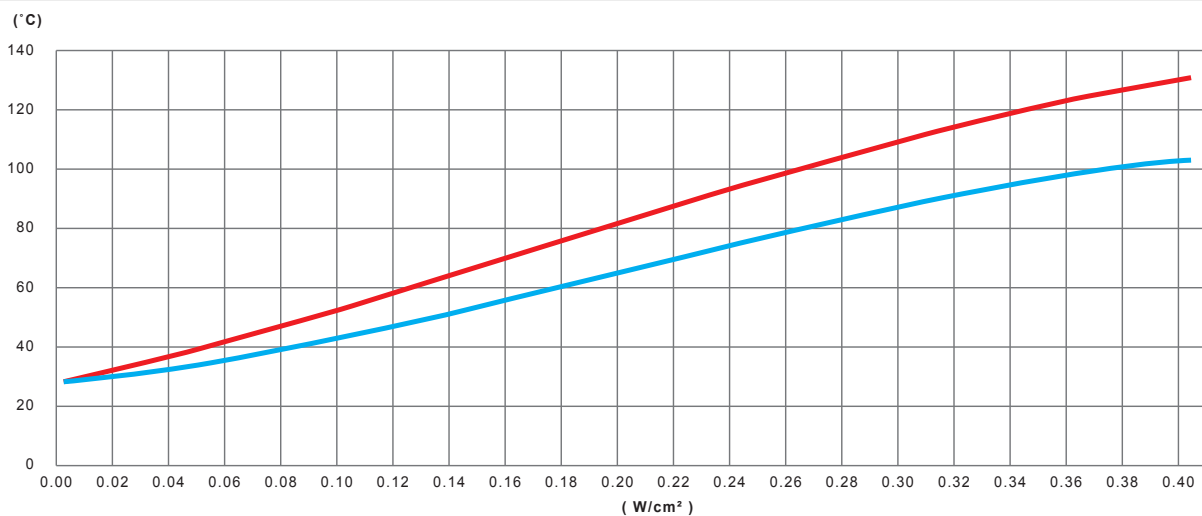
Variation, en fonction de la puissance en W/cm² du ruban chauffant en silicone, de la température de paroi d'un tube en PVC vide, non isolé thermiquement



Variation, en fonction de la puissance en W/cm² du ruban chauffant en silicone, de la température de paroi d'un tube en PVC vide, isolé thermiquement par 20mm de mousse PVC-NBR



Variation, en fonction de la puissance en W/cm² du ruban chauffant en silicone, de la température de paroi d'un tube en PVC rempli d'eau non circulante, non isolé thermiquement



Variation, en fonction de la puissance en W/cm² du ruban chauffant en silicone, de la température de paroi d'un tube en PVC rempli d'eau non circulante, isolé thermiquement par 20mm de mousse PVC-NBR

Analyse des résultats :

- **Homogénéité de température** : les tubes en PVC étant de mauvais conducteurs de la chaleur, on note une très forte différence de température entre les zones chauffées et les zones non chauffées, qui s'atténue dans les tubes isolés mais atteint encore plus de 20°C.
- **Puissance recommandée** : Pour des tubes en PVC ou en U-PVC isolés avec une eau en général non circulante, tels que des tubes d'alimentation en eau domestique, une valeur de 0.45W/cm² est suffisante pour protéger contre le gel jusqu'à -20°C. Pour des tubes isolés, cette valeur est de 0.22W/cm².

4-Réchauffage de parois avec des éléments chauffants flexibles en silicone

4-1. Température de surface de parois en fonction de la puissance surfacique

En fonction de la puissance surfacique en W/cm^2 , la température d'une paroi chauffée se stabilisera à différentes valeurs. Cette température, variera en fonction du niveau de ses échanges thermiques avec son environnement. (Dans l'air calme, dans l'air ventilé, en contact avec des parois en différents métaux ou matières plastique). Les essais ci-dessous permettent de se faire une idée générale de l'évolution de cette température. (Mesures sans contact effectués par thermographie)

Mesures sur des résistances chauffantes dans l'air

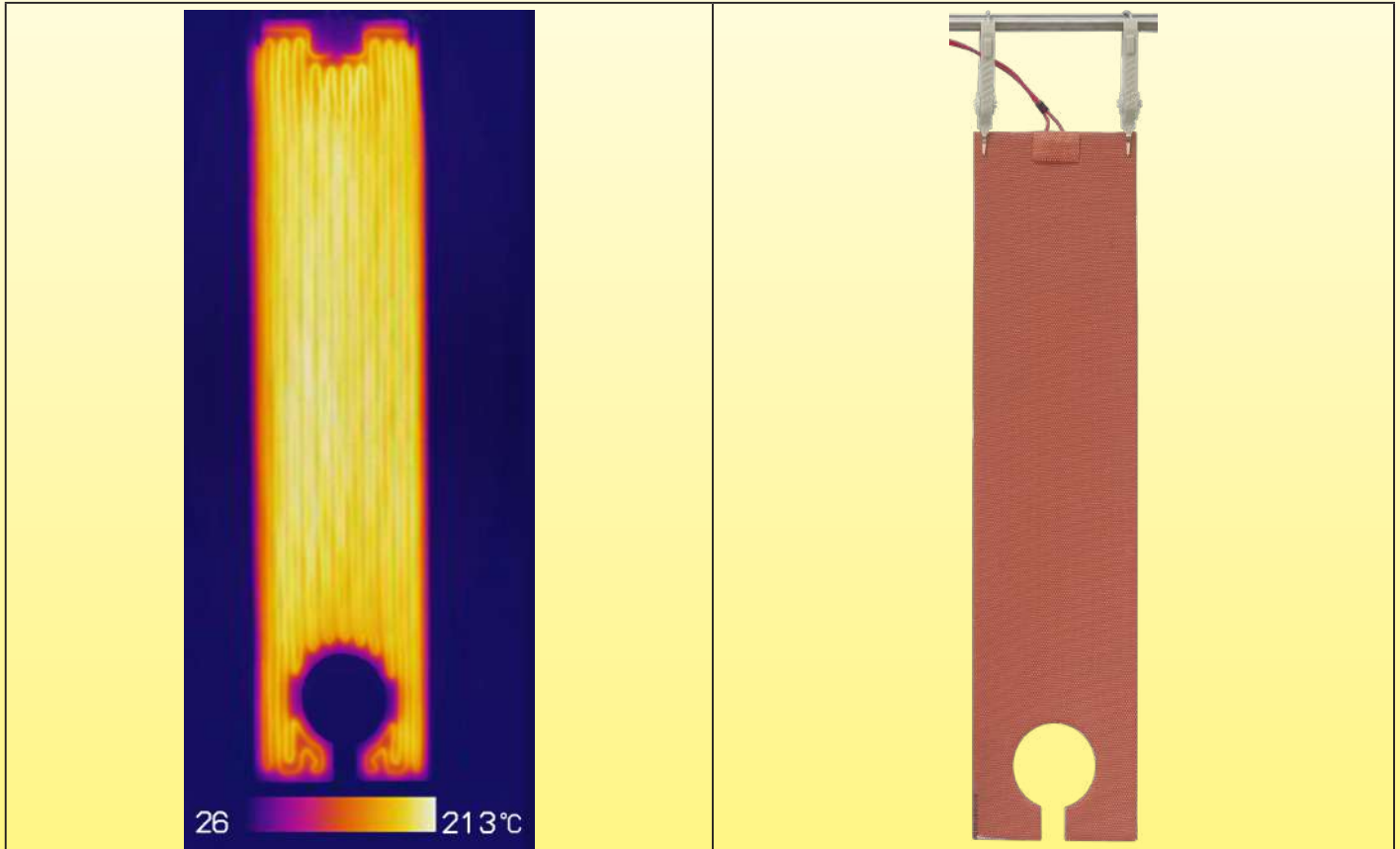
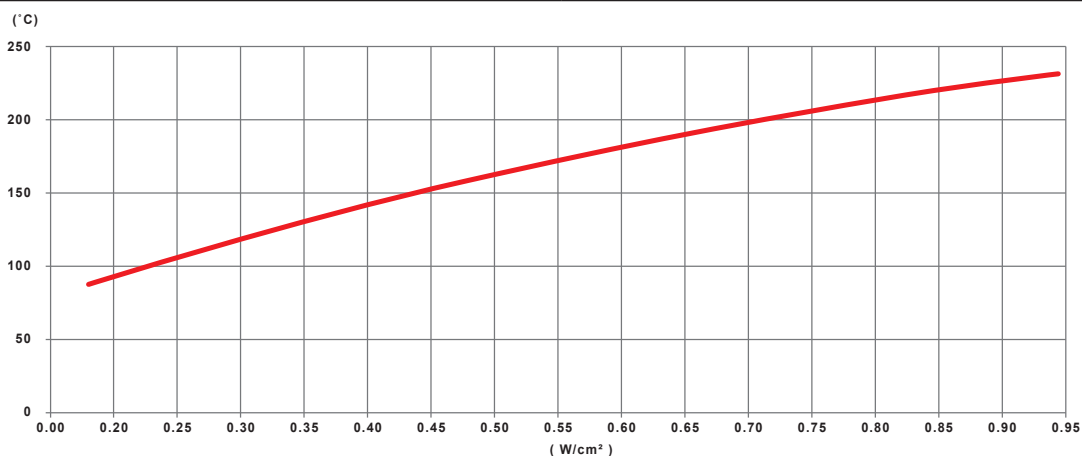


Image thermographique d'un résistance chauffante plate silicone épaisseur 2,4mm chargée à $1W/cm^2$, suspendue dans l'air calme, non fixée sur une paroi, à une température ambiante de $25^{\circ}C$. La température de surface atteint $213^{\circ}C$, soit une valeur proche de la destruction.



Variation de la température de surface d'une résistance plate silicone épaisseur 2,5mm en fonction de la charge surfacique. La résistance est suspendue dans l'air calme, non fixée sur une surface métallique, à température ambiante de $25^{\circ}C$. La résistance n'est pas protégée par un système de limitation de température. Dans ces conditions, la résistance est détériorée de manière irréversible à $235^{\circ}C$.

Mesures sur des résistances chauffantes installées sur des parois métalliques non immergées

Sans isolation thermique	Avec isolation thermique par 10mm de mousse silicone
<p>1 : Température moyenne de la plaque en aluminium. 2 : Température moyenne de la face extérieure de l'élément chauffant silicone.</p>	<p>1 : Température moyenne de la plaque en aluminium. 2 : Température moyenne de la face extérieure de la mousse isolante de 10mm.</p>
<p>Variation de la température de surface d'une résistance plate silicone épaisseur 2,5mm vulcanisée sur une plaque aluminium lisse de 6mm en fonction de la puissance surfacique. La température ambiante est de 25°C. La plaque en aluminium atteint une température de surface de 195°C pour une charge surfacique de 0.6W/cm². L'écart de température entre la plaque aluminium et la face externe reste faible.</p>	<p>Variation de la température de surface d'une résistance plate silicone épaisseur 2,5mm vulcanisée sur une plaque aluminium lisse de 6mm en fonction de la puissance surfacique. Une mousse isolante de 10mm d'épaisseur est vulcanisée sur la surface externe de l'élément chauffant. La température ambiante est de 25°C. La plaque en aluminium atteint une température de surface de 210°C pour une charge surfacique de 0.4W/cm². La différence de température entre la mousse isolante et la paroi en aluminium atteint 90°C à 0.4W/cm²</p>

5-Paramètres de construction des résistances souples en silicone

5-1. Paramètres généraux

Les caractéristiques principales des résistances chauffantes en silicone sont : la flexibilité et la possibilité de produire une forte puissance surfacique. Les conséquences de ces caractéristiques ont une influence primordiale sur les méthodes de construction.

1- Pour obtenir des puissances de chauffe importantes, il faut des résistances chauffantes avec une faible résistance car la puissance est égale à U^2/R , donc pour une tension donnée la résistance est inversement proportionnelle à la puissance.

2- Pour conserver la flexibilité, les conducteurs chauffants doivent être du plus petit diamètre possible, et disposés dans une configuration qui facilite la flexion.

3- Pour obtenir une bonne homogénéité de température, il faut la plus forte longueur de fil par unité de surface.

4- Pour éviter les points chauds et la destruction de la feuille en silicone vulcanisée autour du fil chauffant, il faut que la puissance linéique reste limitée afin que la température de surface du fils reste en-dessous celle supportée par le silicone.

On voit donc que ces paramètres 2, 3 et 4 sont a priori incompatibles avec le premier, et que la fabrication de résistances chauffantes souples de forte puissance semble impossible. En effet les constructeurs de fils chauffants ont surtout développé des alliages à forte résistivité afin de réduire la longueur de fils nécessaires, et donc d'en réduire le coût.

Donc les seuls paramètres restants qui peuvent être modifiés sont :

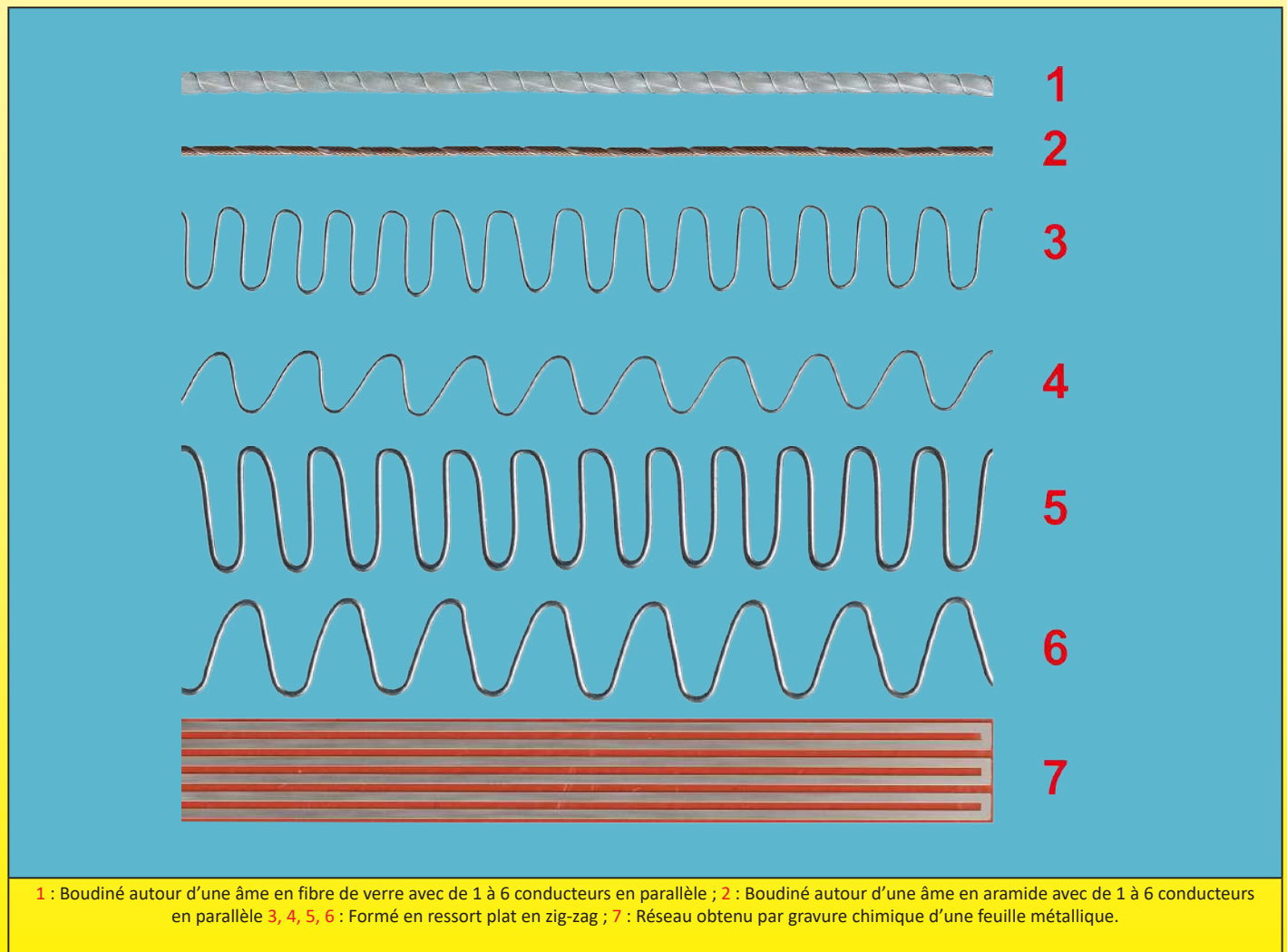
- Les méthodes de formage du fil (en boudin de faible diamètre autour d'une âme en fibre de verre, en zig-zag, en ressort plat),

- Le montage de plusieurs circuits en parallèle afin de diviser la puissance par circuit,

- La sélection de fils chauffants en alliages à faible résistivité.

C'est la combinaison de ces solutions techniques, étudiées au cas par cas qui garantit une bonne flexibilité et une bonne densité de fils chauffants par unité de surface et donc une bonne homogénéité de température sans points chauds.

Quelques méthodes modernes de formage de fils chauffants pour les résistances souples en silicone



En raison de l'évolution technique constante de nos produits, les plans, dessins, photos et caractéristiques repris dans les pages techniques sont communiqués sans engagement et peuvent être modifiés sans préavis



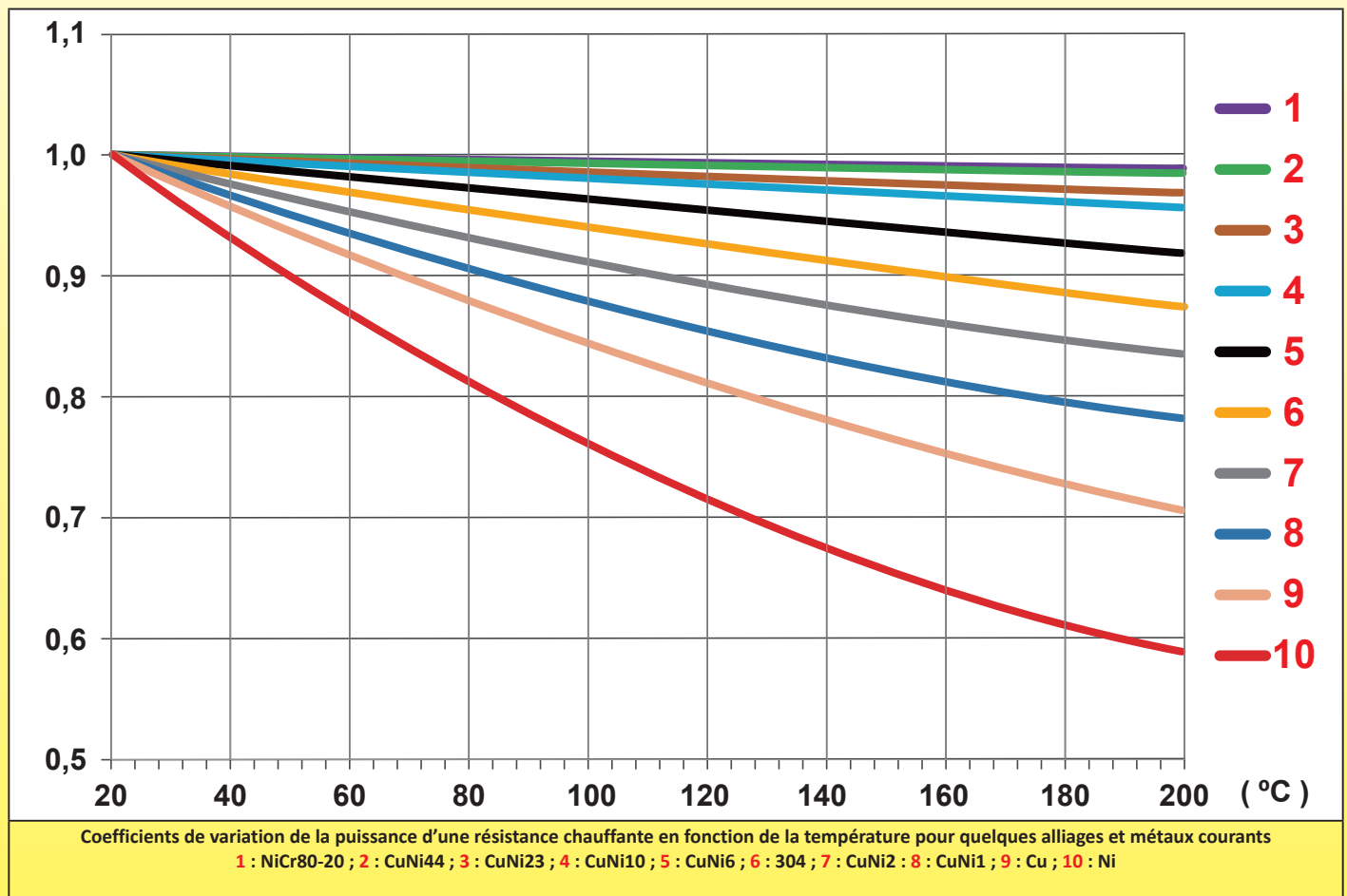
5-2. Utilisation des fils résistifs à coefficient de température positif, nul ou négatif, et en conséquence, la variation de la puissance en fonction de la température.

Un paramètre peu connu des éléments chauffants souples en silicone est la variation de leur puissance lorsque la température s'élève.

Alors que dans les éléments chauffants haute température, les constructeurs recherchent des fils chauffants ayant un coefficient de variation de la résistivité en température proche de zéro, et une bonne tenue sans oxydation aux températures élevées, en utilisant par exemple des alliages Nickel-chrome, dans les éléments flexibles en silicone, la tenue en température requise est plus faible, puisque la température maximale d'utilisation est d'environ 250°C.

Cette température maximale plus faible permet d'utiliser une gamme de métaux et d'alliages plus large, avec une gamme de valeurs de résistivité allant de 0.017 à plus de 0.50 Ohms.mm²/m. Cette très large plage de résistivité utilisable permet de construire des éléments chauffants d'à peu près toutes les surfaces, tout en restant dans des diamètres de fils chauffants flexibles. Cependant tous ces alliages et métaux ont des caractéristiques de variation de la résistivité en fonction de la température complètement différents. Il est donc possible d'utiliser ce paramètre pour réaliser des éléments chauffants qui vont s'autoréguler (ou non) lorsque la température monte.

Par exemple, en utilisant l'alliage N°9 du tableau ci-dessous, une résistance chauffante verra sa puissance quasiment divisée par 2 entre 20 et 200°C, alors qu'elle restera constante si l'alliage N°1 est utilisé.



5-3. Conception du support en feuilles de silicone armé fibres de verre

L'élément qui a la plus d'incidence sur le prix des résistances flexibles en silicone est le poids de silicone par m². Le silicone est un composant cher, et donc le développement des éléments chauffants flexibles est basé sur l'utilisation minimale de cette matière.

La base est une trame en fibre de verre qui sera enduite de chaque côté d'une couche de résine silicone, ensuite polymérisée par le passage dans un laminoir chauffant. L'épaisseur totale de silicone est calculée pour fournir l'isolation électrique (fonction de la tension d'utilisation), et la trame en fibre de verre est utilisée pour fournir la résistance mécanique, en particulier à l'élongation. Plusieurs couches peuvent être vulcanisées ensemble pour répondre à des applications spécifiques.

Les éléments chauffants flexibles en silicone peuvent être réalisés dans 6 configurations principales de construction :

A- En épaisseur totale de 1.5 à 1.6mm, qui correspond à une épaisseur d'isolant de 0.75 à 0.8mm de part et d'autre des conducteurs chauffants. Réalisée avec des fils chauffants bobinés, elle procure **la meilleure résistance à la flexion**. Cette solution est **la plus économique, en particulier pour les petites séries**, mais **sa résistance mécanique est réduite** par la faible épaisseur. Elle est surtout utilisée pour des éléments chauffants de faible surface, ou destinés à être

collés. Ayant une faible masse, elle permet une **mesure de température plus rapide** des thermostats et des capteurs de température montés sur sa surface.

B- En épaisseur totale de 1.5 à 1.6mm, qui correspond à une épaisseur d'isolant de 0.75 à 0.8mm de part et d'autre d'un réseau chauffant réalisé par **gravure chimique**. Cette solution est la **plus économique pour la réalisation de grandes séries**, mais la **moins résistante à la flexion**. Ayant la plus faible masse, la meilleure répartition de chaleur, elle permet une **mesure de température plus rapide** des thermostats et des capteurs de température montés sur sa surface.

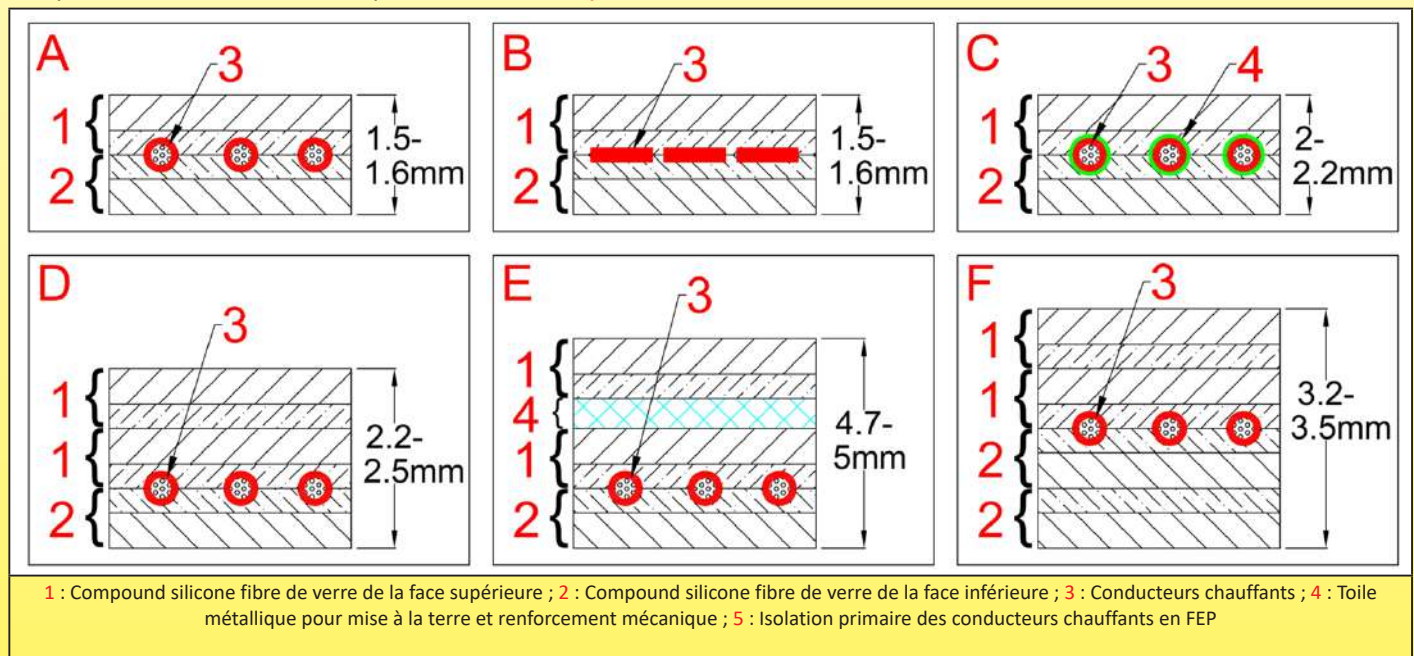
C- En épaisseur totale de 2 à 2.2mm, qui correspond à une épaisseur d'isolant de 1 à 1.1mm de part et d'autre des conducteurs chauffants. Cette solution **améliore** l'isolation électrique vers l'extérieur de la partie chauffante car l'utilisation de **conducteurs chauffants avec une isolation primaire en FEP** confère la classe d'isolation 2 à cet assemblage, sans trop en augmenter l'épaisseur. Cette solution est utilisée dans les appareils chauffants soumis à une réglementation obligeant une classe d'isolation 2.

D- En épaisseur totale de 2.4 à 2.5mm, qui correspond à une épaisseur d'isolant de 0.75 à 0.8mm d'un côté et de 1.6mm de l'autre des conducteurs chauffants. Cette solution **améliore la résistance mécanique** et l'isolation électrique vers l'extérieur de la partie chauffante. Elle est utilisée pour les ceintures chauffantes devant être montées et démontées fréquemment, les éléments de grande surface soumis à des contraintes mécaniques

E- En épaisseur totale de 2.5 à 2.6mm, qui correspond à une épaisseur d'isolant de 0.75 à 0.8mm d'un côté et de 1.6mm de l'autre côté des conducteurs chauffants. Dans cette épaisseur de 1.6mm est prise en sandwich une **toile métallique** fine de protection contre le poinçonnement et qui permet aussi une **mise à la terre efficace**. Cette solution améliore la protection électrique et la résistance à l'élongation, **mais réduit la flexibilité**.

Une variante de cette solution consiste à utiliser des conducteurs chauffants comportant une isolation électrique primaire recouverte d'une tresse métallique.

F- En épaisseur totale de 3.2 à 3.4mm, qui correspond à une épaisseur d'isolant de 1.6mm de part et d'autre des conducteurs chauffants. Cette solution procure la plus forte résistance mécanique et **permet de réaliser des appareils à double isolement** (Classe 2), mais cette surépaisseur entre les conducteurs chauffants et la surface augmente le temps de transmission thermique et donc les **risques de surchauffe**.



5-4. Habillage des parois des résistance silicones

Les éléments flexibles peuvent recevoir des équipements qui sont assemblés sur leur surface, afin de répondre à différentes applications.

Les principales combinaisons sont les suivantes :

A : Aucun équipement

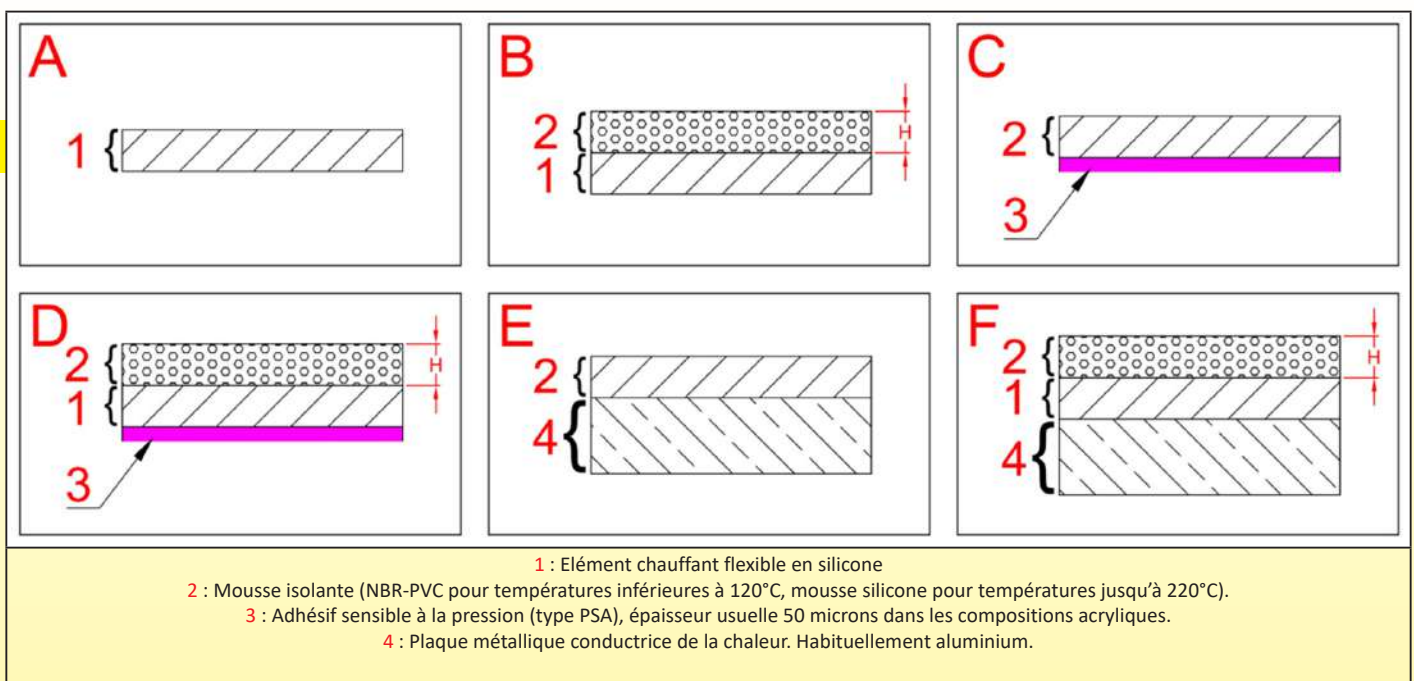
B : Un côté avec mousse isolante silicone collée ou vulcanisée, procurant une isolation thermique vers l'extérieur

C : Un côté avec adhésif de type PSA, en général de type acrylique, de très faible épaisseur, permettant de coller l'élément chauffant sur la paroi à réchauffer. Il existe des adhésifs utilisables jusqu'à 200°C.

D : Un côté avec adhésif de type PSA, en général de type acrylique, de très faible épaisseur, permettant de coller l'élément chauffant sur la paroi à réchauffer, le coté opposé étant équipé d'une mousse isolante silicone collée ou vulcanisée, procurant une isolation thermique vers l'extérieur.

E : Élément chauffant collé sur une plaque métallique conductrice de la chaleur. Cette solution permet d'uniformiser la température de surface et d'atteindre des charges surfaciques plus élevées.

F : Élément chauffant collé sur une plaque métallique conductrice de la chaleur. Cette solution permet d'uniformiser la température de surface et d'atteindre des charges surfaciques plus élevées. La face extérieure de la résistance reçoit une mousse silicone isolant thermique améliorant l'efficacité énergétique.



5-5. Résistance mécanique des éléments chauffants souples en silicone

Les résistances chauffantes souples en silicone sont souvent soumises à des contraintes mécaniques durant leur installation ou durant leur utilisation. Pour résister à ces contraintes des solutions techniques et des essais de validation sont nécessaires.

Les principales contraintes de leurs applications industrielles sont en particulier :

- 1- La résistance au déchirement, critique lorsque des éléments chauffants sont fixés par des trous pratiqués dans leur épaisseur, par exemple pour y placer des vis, cordons, rivets, ou lorsque des aspérités existent sur la surface
 - 2- La résistance au fluage, critique lorsque les éléments chauffants sont tendus en permanence par des ressorts sur un réservoir cylindrique, par exemple dans les ceintures chauffantes.
 - 3- La résistance à l'arrachage des crochets de montage des ressorts sur les ceintures chauffantes
 - 4- La résistance à l'arrachement des fils et câbles électriques d'alimentation, dont les valeurs minimales sont données par les normes électriques.
 - 5- La résistance à la séparation des différentes couches vulcanisées, paramètre critique du bon fonctionnement de ces éléments chauffants.
 - 6- La résistance à la flexion, qui permet de vérifier que les éléments chauffants pourront être placés sur des parois cylindriques, paramètre critique des ceintures chauffantes et des rubans pour le traçage électrique.
 - 7- La résistance à l'arrachement des boîtiers de protection en silicone des thermostats, limiteurs, capteurs de température, qui doit garantir que les systèmes de sécurité ou de contrôle de température conservent leur fonction et donc que leur désolidarisation de la surface chauffante ne puisse se produire.
- Toutes ces contraintes ont fait l'objet d'essais de validation avant que les appareils soient mis en circulation sur le marché.

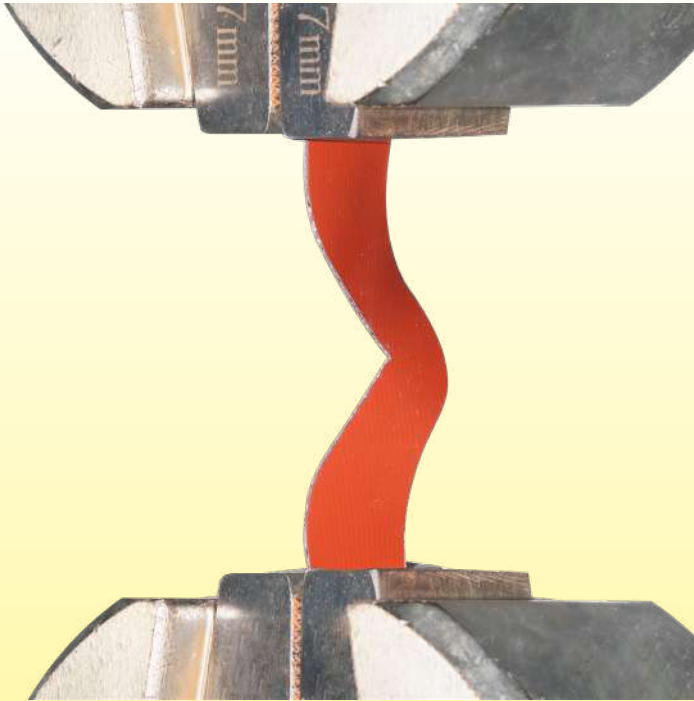
Résistance au déchirement

La résistance au déchirement est testée dans les différentes épaisseurs des versions A(1.5/1.6mm), B (2.2/2.5mm), C (2.3/2.6mm) et D (3.2/3.5mm), décrites ci-dessus, sur des spécimens découpés au laser, ayant des dimensions conformes à celles spécifiées dans la norme EN 60335-2-17§21.110.1.

Cet essai permet de vérifier la qualité de la fabrication de la trame en fibre de verre



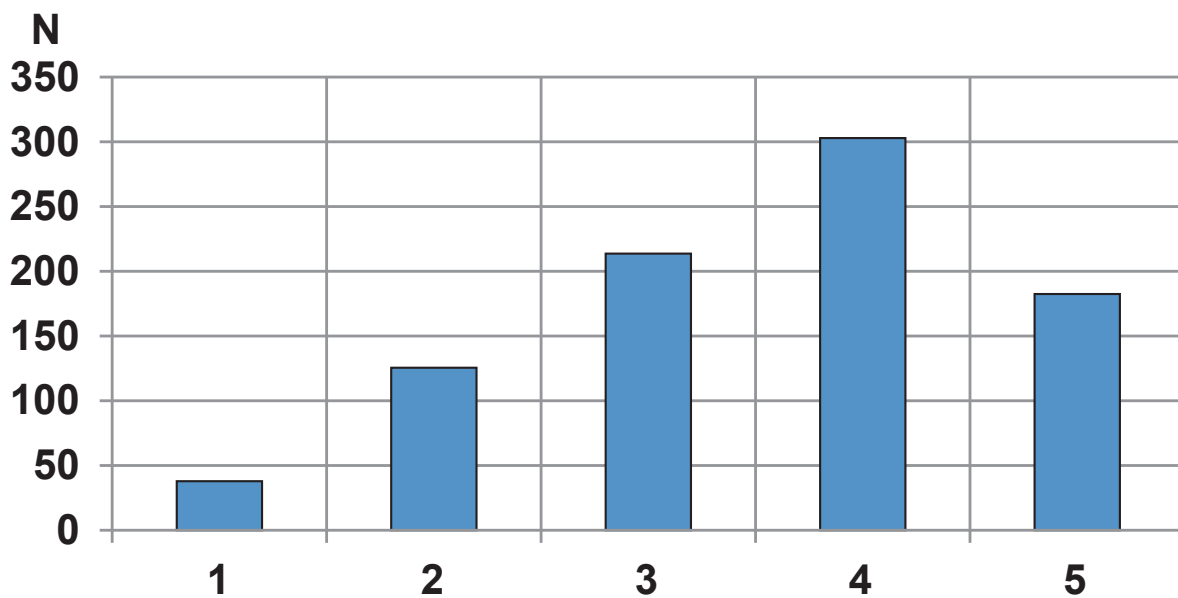
En raison de l'évolution technique constante de nos produits, les plans, dessins, photos et caractéristiques repris dans les pages techniques sont communiqués sans engagement et peuvent être modifiés sans préavis



Echantillon type



Equipement d'essai à la résistance au déchirement



Résistance comparative au déchirement des différentes épaisseurs
 1 : 0.8mm ; 2 : 1.6mm ; 3 : 2.3mm ; 4 : 3.2mm ; 5 : 2.3mm avec grille en acier inoxydable

Allongement sous contrainte permanente (Fluage)

Dans les applications dans lesquelles une contrainte permanente est appliquée, un allongement des résistances flexibles en silicone peut résulter en un desserrage et provoquer un écartement par rapport à la paroi à chauffer. La modification des échanges thermiques en résultant peut produire une surchauffe. Nous avons donc mesuré la force nécessaire pour provoquer un allongement de 1.5mm en 30 minutes sur une résistance type de 350mm de longueur dans les différentes configurations d'épaisseurs. (La version de 1.6mm d'épaisseur est la base de référence).

Cet essai nous permis de sélectionner les feuilles silicone armé fibre de verre les moins sensibles au fluage. Les essais montrent que le fluage est quasiment indépendant du nombre de couches de silicone armé fibre de verre, mais surtout dépendant de la qualité de la jonction entre le silicone et la trame de fibre de verre.

<p>Résistance comparative à l'allongement à 0.05mm par minute des différentes épaisseurs : 1 : 0.8mm, 2 : 1.6mm, 3 : 2.4mm ; 4 : 3.2mm 5 : 2.4mm avec renforcement par grille acier inoxydable.</p>	<p>Courbe de fluage type d'une feuille de silicone armé fibre de verre. Dans la section A, l'allongement est proportionnel à la force appliquée. Dans cette section, le silicone s'allonge en opposant une résistance proportionnelle à son élasticité. Dans la section B, l'allongement se produit sans augmentation de la force de traction : cela est dû à la déformation des mailles du tissage en fibre de verre qui se désolidarisent du silicone. Dans la section C : les mailles de la trame ne peuvent plus se déformer, et la traction s'applique directement sur les fils en fibre de verre qui vont progressivement se rompre.</p>
<p>Modèle d'échantillon testé (350 × 35mm)</p>	<p>Echantillon durant un essai</p>

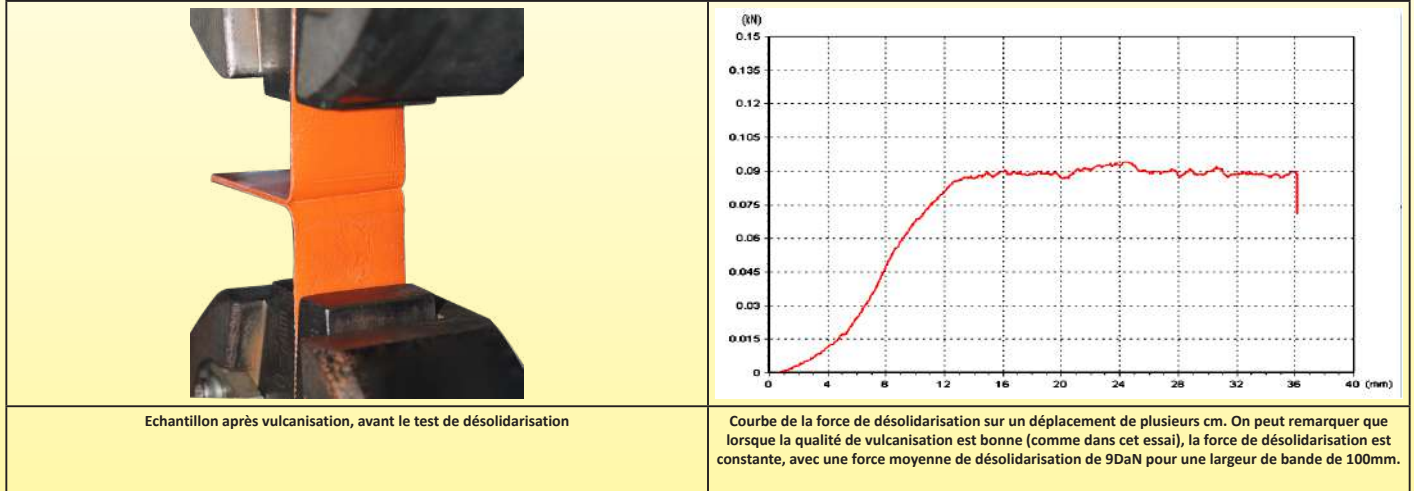
Résistance à l'arrachage des crochets de montage

L'arrachement d'un crochet servant à tendre les ceintures chauffante provoquera la désolidérisation de celle-ci du fût sur laquelle elle est installée, et la surchauffe et la destruction immédiate de la ceinture, ce qui peut être la cause d'un incendie. Grâce aux moyens mis en œuvre lors de la fabrication, la force nécessaire pour arracher les supports des crochets de la ceinture chauffante **est au minimum supérieure de 50% à la force nécessaire pour déformer et redresser les crochets.**

<p>Echantillon destiné à la mesure de la force d'arrachement</p>	<p>Equipement de mesure de la force d'arrachement</p>

Résistance à la séparation des différentes couches vulcanisées

Un des défauts critiques **et invisible** des éléments chauffants souples en silicone est une vulcanisation incomplète des couches entre lesquelles est inséré le fil chauffant. Cette vulcanisation incomplète peut être due à une pression insuffisante, une température insuffisante, une durée de compression trop courte, une résine silicone mal dosée ou dont la durée de conservation est dépassée. Ce défaut va provoquer la désolidarisation des couches, la formation de bulles, et la destruction prématurée du fil chauffant. Il est donc important de pouvoir quantifier cette adhésion afin d'optimiser les paramètres vulcanisation. Cet essai permet en particulier de mesurer le vieillissement des résines silicone semi-vulcanisées, car leur durée de stockage est limitée. Il permet de vérifier aussi la constance de la vulcanisation sur une grande longueur.



Résistance à la flexion

Dans les éléments chauffants flexibles, la résistance à la flexion permet de vérifier que les fils chauffants sont correctement formés et incorporés entre les feuilles de silicone armé. Cet essai, réalisé dans un équipement spécialement réalisé, permet de vérifier qu'un pli dans l'élément chauffant selon un rayon précis de résultera pas en une contrainte mécanique du conducteur qui provoquerait sa rupture immédiatement ou après plusieurs flexions. Il est inspiré des spécifications des normes UL817 et EN60335-1-25.

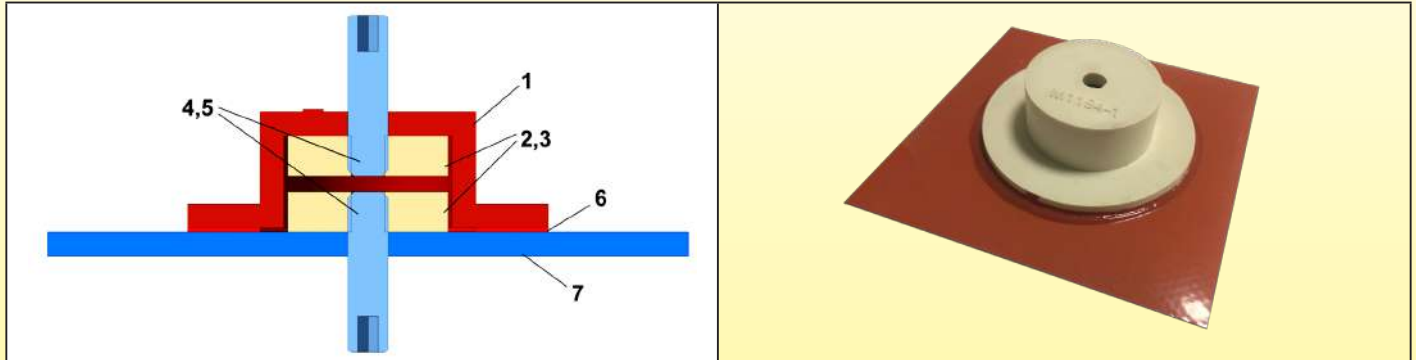
Cet essai consiste en une flexion alternée à 60 cycles par minutes, à 90° (45° de chaque côté de la verticale) sur un rayon de 5mm. Une charge de 100 gr. par tranche de 100mm de largeur est ajoutée à l'extrémité libre de l'éléments chauffant. Critère d'acceptation : 500 cycles sans rupture de conducteur ou variation de plus de 1% de sa résistance électrique.



Résistance à l'arrachement des boîtiers de protection silicone des thermostats, limiteurs, capteurs de température.
Tous les capuchons et boîtiers de protection sont vulcanisés sur les feuilles en silicone. Ces composants sont réalisés dans du silicone semi-souple d'une dureté de 70 Shore A, comportant une collerette avec une large surface de contact pour la vulcanisation. De ce fait leur résistance à l'arrachement est environ **10 fois** supérieure aux modèles traditionnels collés. Dans certains modèles, un remplissage additionnel, après vulcanisation, est réalisé avec une résine RTV conductrice de la chaleur pour assurer une protection contre les pénétrations d'eau et/ou un meilleur échange thermique avec la surface de l'élément chauffant.

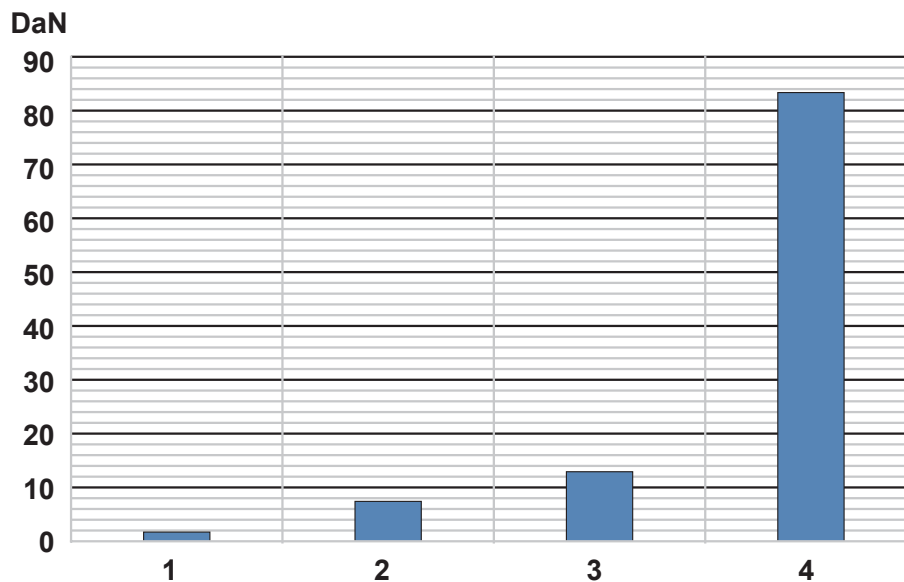
Comparaison des différentes techniques de vulcanisation et colles utilisées pour la fixation des capuchons silicone sur des surfaces chauffantes souples en silicone.

Ces essais sont effectués avec un capuchon de test particulier permettant d'avoir des résultats reproductibles.



Equipement utilisé pour les essais comparatifs (Surface de collage : 10cm²).

- 1 : Capuchon de test en silicone 70 Shore A ;
- 2, 3 : Rondelles intérieures ;
- 4, 5 : Vis de traction ;
- 6 : Adhésif testé, vulcanisé ou polymérisé ;
- 7 : Élément chauffant silicone de 10 × 10cm.



Valeurs d'arrachement comparatives

- 1/- Capuchon vulcanisé à 180°C avec un adhésif silicone bi-composant : valeur moyenne 1,9DaN.
- 2/- Capuchon collé avec une résine silicone mono-composant (RTV) haute température polymérisant à la température ambiante : valeur moyenne 7,6DaN.
- 3/- Capuchon collé avec une résine silicone mono-composant (RTV) haute résistance polymérisant à la température ambiante : valeur moyenne 13DaN
- 4/- Capuchon vulcanisé à moyenne température avec résine silicone utilisée dans notre fabrication : valeur moyenne 84DaN, soit une **force de 8.4DaN par cm² de surface d'adhésion.**

5-6. Méthodes de raccordement des fils, câbles, capteurs de température et thermostats

Deux types de raccordement des conducteurs d'alimentation sont utilisés dans les éléments chauffants souples en silicone :

- Le raccordement par des fils indépendants (un pour chaque phase), destinés aux résistances chauffantes dont l'incorporation dans un appareil est réalisée par le constructeur de cet appareil. La section des conducteurs est déterminée par la puissance de l'élément chauffant. Dans cette version, la résistance mécanique à l'arrachement est réalisée par un patch vulcanisé.
- Le raccordement par un câble, à deux ou trois conducteurs, généralement muni d'une fiche, destiné aux appareils

destinés à un utilisateur final. Dans ce cas la résistance mécanique à l'arrachement est réalisée par un capuchon silicone vulcanisé, et éventuellement un système de blocage du câble par serrage mécanique. Dans les conditions d'utilisation les plus critiques le capuchon vulcanisé peut être riveté à l'élément chauffant.

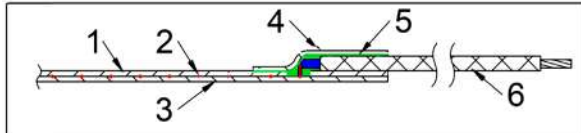
Les valeurs d'arrachement auxquelles les câbles et fils sont soumis sont conformes aux spécifications de la norme EN60335-1-25.12 :

- 3DaN pour les résistances chauffantes de masse inférieures à 1kg, - 6DaN pour celles de masse de 1 à 4 kg.
- 10DaN pour celles de plus de 4 kg.

Ces contraintes déterminent la conception et les caractéristiques des patches et capuchons utilisés.

Raccordement de fils sur résistance chauffante souples en silicone (IP54)

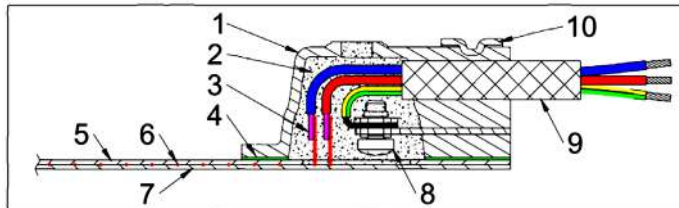
Ce raccordement, le plus courant sur les éléments chauffants souples de petite dimensions, est réalisé par un patch en silicone vulcanisé sur la soudure entre les conducteurs d'alimentation et les fils chauffants. Il assure le maintien mécanique et une étanchéité relative (IP54).



- 1 : Feuille silicone supérieure armée fibre de verre.
- 2 : Fil chauffant.
- 3 : Feuille silicone inférieure armée fibre de verre.
- 4 : Patch de protection de la sortie de fils en silicone armé fibre de verre.
- 5 : Résine vulcanisée (en vert) fixant le patch sur la feuille supérieure de silicone et sur les fils.
- 6 : Fils de raccordement.

Raccordement de câble sur résistances chauffantes souples en silicone (IP65)

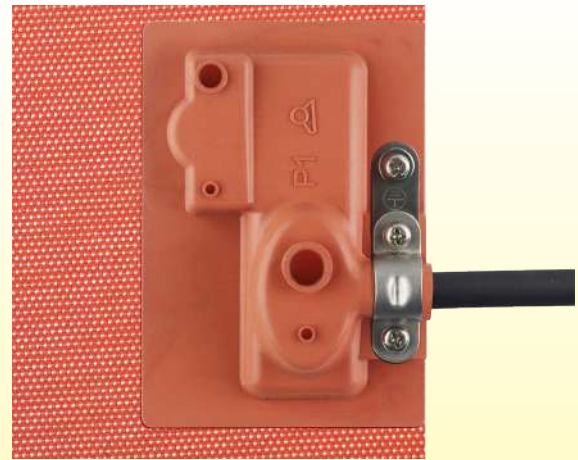
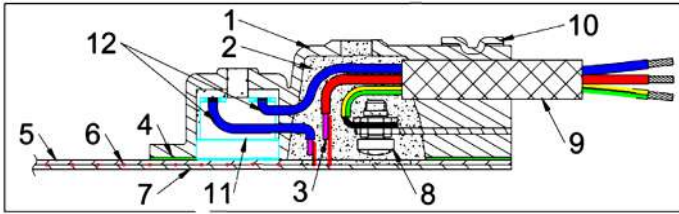
Ces capuchons permettent le raccordement de câbles ronds à 3 conducteurs. Ils permettent le raccordement de la terre du cordon d'alimentation sur un bornier intérieur, ce qui permet, pour les résistances souples avec une trame métallique, de raccorder celle-ci à la terre. Une borne extérieure aussi raccordée à la terre, permet le raccordement des parties métalliques des réservoirs ou des parois réchauffées. Le remplissage du capuchon par une résine silicone rend l'ensemble extrêmement résistant à l'arrachement et garanti un degré d'étanchéité IP65.



- 1 : Capuchon de protection
- 2 : Résine silicone de remplissage
- 3 : Fils d'alimentation
- 4 : Résine vulcanisée fixant le capuchon sur la feuille supérieure de silicone
- 5 : Feuille silicone supérieure armée fibre de verre
- 6 : Fil chauffant
- 7 : Feuille silicone inférieure armée fibre de verre
- 8 : Borne de mise à la terre
- 9 : Câble d'alimentation à 3 conducteurs
- 10 : Serre câble métallique anti arrachement

Raccordement de câble et de limiteur de température sur résistances chauffantes souples en silicone (IP65)

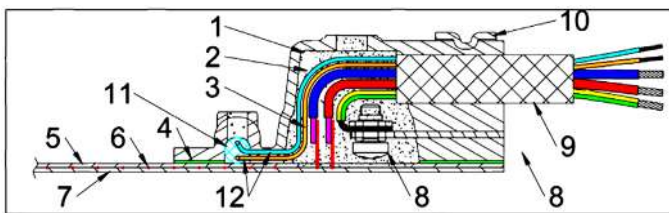
Ces capuchons permettent le raccordement de câbles ronds à 3 conducteurs. Ils permettent tout d'abord le raccordement de la terre du cordon d'alimentation sur un bornier intérieur, ce qui permet, pour les résistances souples avec une trame métallique, de raccorder celle-ci à la terre. Une borne extérieure aussi raccordée à la terre, permet le raccordement des parties métalliques des réservoirs ou des parois réchauffées. Ils permettent ensuite le raccordement d'un limiteur de température en série sur la résistance chauffante. Le remplissage du capuchon par une résine silicone rend l'ensemble extrêmement résistant à l'arrachement et garanti un degré d'étanchéité IP65.



- 1 : Capuchon de protection
- 2 : Résine silicone de remplissage
- 3 : Fils d'alimentation
- 4 : Résine vulcanisée fixant le capuchon sur la feuille supérieure de silicone
- 5 : Feuille silicone supérieure armée fibre de verre
- 6 : Fil chauffant
- 7 : Feuille silicone inférieure armée fibre de verre
- 8 : Borne de mise à la terre
- 9 : Câble d'alimentation à 3 conducteurs
- 10 : Serre câble métallique anti arrachement
- 11 : Thermostat bimétallique à réglage fixe
- 12 : Fils de raccordement du thermostat bimétallique

Raccordement de câble et de capteur de température sur résistances chauffantes souples en silicone (IP65)

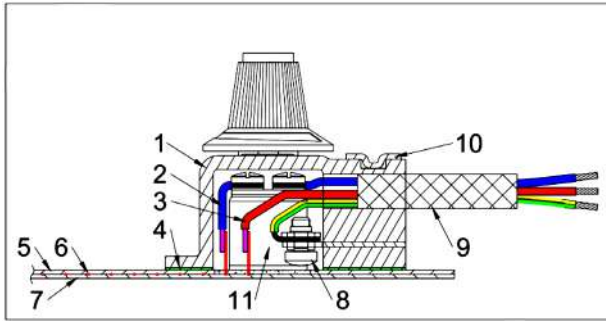
Ces capuchons permettent le raccordement de câbles ronds à 5 conducteurs. Ils permettent tout d'abord le raccordement de la terre du cordon d'alimentation sur un bornier intérieur, ce qui permet, pour les résistances souples avec une trame métallique, de raccorder celle-ci à la terre. Une borne extérieure aussi raccordée à la terre, permet le raccordement des parties métalliques des réservoirs ou des parois réchauffées. Ils permettent ensuite le raccordement d'un capteur de température à 2 conducteurs (Pt100 à 2 fils, NTC, Thermocouple). Le remplissage du capuchon par une résine silicone rend l'ensemble extrêmement résistant à l'arrachement et garanti un degré d'étanchéité IP65.



- 1 : Capuchon de protection
- 2 : Résine silicone de remplissage
- 3 : Fils d'alimentation
- 4 : Résine vulcanisée fixant le capuchon sur la feuille supérieure de silicone
- 5 : Feuille silicone supérieure armée fibre de verre
- 6 : Fil résistif
- 7 : Feuille silicone inférieure armée fibre de verre
- 8 : Borne de mise à la terre
- 9 : Câble d'alimentation à 5 conducteurs
- 10 : Serre câble métallique anti arrachement
- 11 : Capteur de température
- 12 : Fils de raccordement du capteur de température

Raccordement de câble et de thermostat bimétallique réglable sur résistance chauffante souples en silicone (IP54)

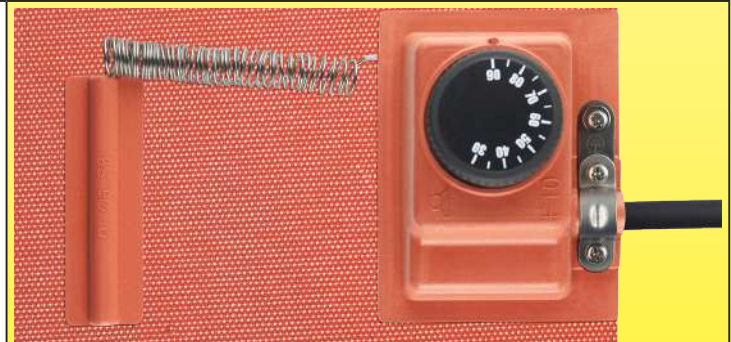
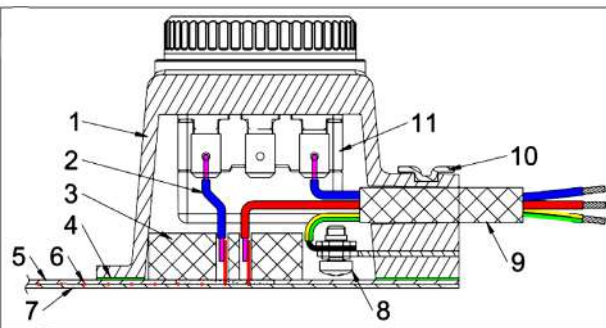
Ces boîtiers souples permettent le raccordement de câbles ronds à 3 conducteurs. Ils permettent tout d'abord le raccordement de la terre du cordon d'alimentation sur un bornier intérieur, ce qui permet, pour les résistances souples avec une trame métallique, de raccorder celle-ci à la terre. Une borne extérieure aussi raccordée à la terre, permet le raccordement des parties métalliques des réservoirs ou des parois réchauffées. Ils permettent ensuite le raccordement d'un thermostat réglable bimétallique mesurant la température de la paroi située sous sa face inférieure. Les larges surface de vulcanisation du boîtier sur la paroi chauffante rendent l'ensemble extrêmement résistant à l'arrachement. Le degré de protection de ce modèle est IP54.



- 1 : Boîtier de protection flexible et renforcé
- 2 : Fils de liaison entre le thermostat et l'élément chauffant
- 3 : Mousse silicone isolant thermiquement le corps du thermostat de la surface chaude
- 4 : Résine vulcanisée fixant le capuchon sur la feuille supérieure de silicone
- 5 : Feuille silicone supérieure armée fibre de verre
- 6 : Fil résistif
- 7 : Feuille silicone inférieure armée fibre de verre
- 8 : Borne de mise à la terre
- 9 : Câble d'alimentation
- 10 : Serre câble métallique anti arrachement
- 11 : Corps du thermostat

Raccordement de câble et de thermostat réglable à bulbe et capillaire sur résistance chauffante souples en silicone (IP54)

Ces boîtiers souples permettent le raccordement de câbles ronds à 3 conducteurs. Ils permettent tout d'abord le raccordement de la terre du cordon d'alimentation sur un bornier intérieur, ce qui permet, pour les résistances souples avec une trame métallique, de raccorder celle-ci à la terre. Une borne extérieure aussi raccordée à la terre, permet le raccordement des parties métalliques des réservoirs ou des parois réchauffées. Ils permettent ensuite le raccordement d'un thermostat réglable à bulbe et capillaire. Une plaque en mousse silicone isolante garanti l'isolation thermique du corps du thermostat de la paroi chauffante. Les larges surface de vulcanisation du boîtier sur la paroi chauffante rendent l'ensemble extrêmement résistant à l'arrachement. Le degré de protection de ce modèle est IP54.



- 1 : Boîtier de protection flexible et renforcé
- 2 : Fils de liaison entre le thermostat et l'élément chauffant
- 3 : Mousse silicone isolant thermiquement le corps du thermostat de la surface chaude
- 4 : Résine vulcanisée fixant le capuchon sur la feuille supérieure de silicone
- 5 : Feuille silicone supérieure armée fibre de verre
- 6 : Fil résistif
- 7 : Feuille silicone inférieure armée fibre de verre
- 8 : Borne de mise à la terre
- 9 : Câble d'alimentation
- 10 : Serre câble métallique anti arrachement
- 11 : Corps du thermostat

5-7. Paramètres d'isolation électrique des éléments chauffants flexibles en silicone

Résistance d'isolement à froid

La résistance d'isolement décroît avec la longueur de fil chauffant utilisé. Si cette longueur peut descendre à quelques mètres dans les éléments chauffants de petite taille, elle peut dépasser plus de 250 mètres sur les modèles les plus grands.

Les valeurs d'isolement mesurées à la température ambiante sont réalisées à 100% en production. Notre limite minimale d'acceptation est de 0.1Gohms (soit **100 x** la limite de la norme EN60335-2-17 § 19.112.3).

Cette mesure est effectuée avec l'élément chauffant repris entre deux feuilles métalliques couvrant la totalité de la surface et pressées l'une contre l'autre avec une charge de 35DaN/m².



Dispositif de mesure de la résistance d'isolement.
Les valeurs mesurées sont toujours supérieures à 0.1Gohm

Tension de claquage à froid

Dans tous les éléments chauffants protégés, il existe un courant de fuite passant au travers de leur isolation. Ce courant de fuite augmente avec la tension appliquée.

Dans le cas des éléments souples en silicone, un essai en production de la mesure du **courant de fuite total** est réalisé en plaçant la couverture entre deux plaques métalliques et en appliquant une tension de 1750 volts entre les conducteurs et les plaques métalliques selon 60-335-2-17 § 22.115. En application des norme EN60519-1, le courant de fuite maximum admis à froid pendant **1 minute** est fonction de l'intensité nominale de la résistance chauffante, il est de 3mA pour les intensités inférieures à 7A (1600W en 230V) et de 0.5mA par ampère pour les intensités supérieures (par exemple 10mA pour 2000W, 15mA pour 3000W). La valeur importante du courant de fuite sur les résistances de grandes dimensions impose leur raccordement sur un circuit d'alimentation électrique protégé par un disjoncteur différentiel taré à 20mA.



Equipement de mesure du courant de fuite total à froid



En raison de l'évolution technique constante de nos produits, les plans, dessins et caractéristiques repris dans les pages techniques sont communiqués sans engagement et peuvent être modifiés sans préavis

Courant de fuite à la température d'utilisation

La mesure du courant de fuite sur les surfaces accessibles à chaud, est un paramètre destiné à vérifier la sécurité d'un appareil pour éviter des chocs électriques lorsqu'on le touche alors qu'il est en fonctionnement. **C'est une manière de vérifier que son isolation électrique ne se dégrade pas et reste suffisante lorsque la température de fonctionnement est atteinte.** Les essais consistent, en conformité avec les articles des normes EN60335-1-13.1 et 13.2, à placer une plaque métallique de 10 × 20cm (simulant la taille d'une main) sur l'élément chauffant, et à mesurer le courant passant entre cette plaque et les conducteurs sous tension lorsque l'élément chauffant a atteint sa température maximale, qui peut atteindre 200°C pour certains modèles. La valeur limite du courant de fuite est de 0.75mA sous 240V. Nos essais sont validés par une valeur moyenne de 3 à 6 mesures (selon la surface) effectuées à des emplacements différents, sous une puissance égale à 1.15 fois la puissance nominale.



Dispositif d'essai de mesure du courant de fuite à chaud

5-8. Conformité Rohs et Reach

Rohs : Les matières utilisées dans les éléments chauffants en silicone sont conformes à la directive Européenne 2015/863, annexe II modifiant la directive 2011/65.

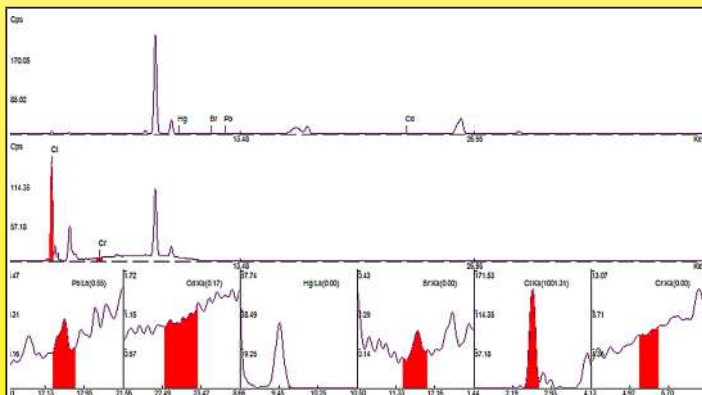
Ces essais font partie du contrôle qualité standard chez Ultimheat, et sont réalisés systématiquement pour la validation de chaque livraison de fournisseur.

Ils sont réalisés dans notre propre laboratoire, avec des instruments de mesure de dernière génération.

Si souhaité, nous pouvons fournir des certificats réalisés par un laboratoire extérieur agréé.

Reach : Les matières utilisées dans les éléments chauffants en silicone sont conformes aux directives Européennes REACH selon la directive de Juin 2017 ajoutant 173 substances SVHC (Substances of Very High Concern) de la liste publiée par l'ECHA le 12 Janvier 2017, s'appliquant à la directive REACH 1907/2006.

Certificats réalisés par un laboratoire extérieur agréé disponibles sur demande.



Spectrogramme ROHS d'une feuille de silicone armée fibre de verre (Laboratoire Ultimheat)



Analyse spectrométrique en cours (Laboratoire Ultimheat)





En raison de l'évolution technique constante de nos produits, les plans, dessins, photos et caractéristiques repris dans les pages techniques sont communiqués sans engagement et peuvent être modifiés sans préavis

Liste des références



Liste des références



En raison de l'évolution technique constante de nos produits, les plans, dessins, caractéristiques repris dans les pages techniques sont communiqués sans engagement et peuvent être modifiés sans préavis

Liste des références	Liste des références	Liste des références	Liste des références	Liste des références	Liste des références
9ASA2011B5804U30	9ASA2022J0818U30	9ASF4062E0813U30	9ADA8216B5850U30	9ADA5246J08A3U30	9ADA22A1E0825U30
9ASA3011B5807U30	9ASA3023J0818U30	9ASF4064E0818U30	9ADF1211B5806U30	9ADA6256J08A5U30	9ADA32A2E0837U30
9ASA4011B5809U30	9ASA4025J0836U30	9ASF5064E0822U30	9ADF2212B5812U30	9ADA7256J08A8U30	9ADA42A2E0850U30
9ASA5011B5811U30	9ASA5025J0845U30	9ASF6064E0827U30	9ADF3213B5818U30	9ADA8256J08B0U30	9ADA52A2E0862U30
9ASA6011B5813U30	9ASA6025J0854U30	9ASF7064E0831U30	9ADF4213B5825U30	9ADF1233J0825U30	9ADA62A2E0875U30
9ASA7011B5816U30	9ASA7025J0863U30	9ASF8064E0836U30	9ADF5214B5831U30	9ADF2235J0850U30	9ADA72A2E0887U30
9ASA8011B5818U30	9ASA8025J0872U30	9ASA4K61E0804U30	9ADF6215B5837U30	9ADF3246J0875U30	9ADA82A2E0899U30
9ASF2011B5804U30	9ASF1021J0809U30	9ASA4K62E0809U30	9ADF7216B5843U30	9ADF4246J08A0U30	9ADF12A1E0812U30
9ASF3011B5807U30	9ASF2022J0818U30	9ASA4K62E0813U30	9ADF8216B5850U30	9ADF5246J08A3U30	9ADF22A1E0825U30
9ASF4011B5809U30	9ASF3023J0818U30	9ASA4K64E0818U30	9ADA1K11B5806U30	9ADF6256J08A5U30	9ADF32A2E0837U30
9ASF5011B5811U30	9ASF4025J0836U30	9ASA5K64E0822U30	9ADA2K12B5812U30	9ADF7256J08A8U30	9ADF42A2E0850U30
9ASF6011B5813U30	9ASF5025J0845U30	9ASA6K64E0827U30	9ADA3K13B5818U30	9ADF8256J08B0U30	9ADF52A2E0862U30
9ASF7011B5816U30	9ASF6025J0854U30	9ASA7K64E0831U30	9ADA4K13B5825U30	9ADA1K33J0825U30	9ADF62A2E0875U30
9ASF8011B5818U30	9ASF7025J0863U30	9ASA8K64E0836U30	9ADA5K14B5831U30	9ADA2K35J0850U30	9ADF72A2E0887U30
9ASA2K11B5804U30	9ASF8025J0872U30	9ASF4K61E0804U30	9ADA6K15B5837U30	9ADA3K46J0875U30	9ADF82A2E0899U30
9ASA3K11B5807U30	9ASA1K21J0809U30	9ASF4K62E0809U30	9ADA7K16B5843U30	9ADA4K46J08A0U30	9ADA1KA1E0812U30
9ASA4K11B5809U30	9ASA2K22J0818U30	9ASF4K62E0813U30	9ADA8K16B5850U30	9ADA5K46J08A3U30	9ADA2KA1E0825U30
9ASA5K11B5811U30	9ASA3K23J0818U30	9ASF4K64E0818U30	9ADF1K11B5806U30	9ADA6K56J08A5U30	9ADA1KA2E0837U30
9ASA6K11B5813U30	9ASA4K25J0836U30	9ASF5K64E0822U30	9ADF2K12B5812U30	9ADA7K56J08A8U30	9ADA4KA2E0850U30
9ASA7K11B5816U30	9ASA5K25J0845U30	9ASF6K64E0827U30	9ADF3K13B5818U30	9ADA8K56J08B0U30	9ADA5KA2E0862U30
9ASA8K11B5818U30	9ASA6K25J0854U30	9ASF7K64E0831U30	9ADF4K13B5825U30	9ADF1K33J0825U30	9ADA6KA2E0875U30
9ASF2K11B5804U30	9ASA7K25J0863U30	9ASF8K64E0836U30	9ADF5K14B5831U30	9ADF2K35J0850U30	9ADA7KA2E0887U30
9ASF3K11B5807U30	9ASA8K25J0872U30	9ASA1062J0809U30	9ADF6K15B5837U30	9ADF3K46J0875U30	9ADA8KA2E0899U30
9ASF4K11B5809U30	9ASF1K21J0809U30	9ASA20A1J0818U30	9ADF7K16B5843U30	9ADF4K46J08A0U30	9ADF1KA1E0812U30
9ASF5K11B5811U30	9ASF2K22J0818U30	9ASA30A1J0827U30	9ADF8K16B5850U30	9ADF5K46J08A3U30	9ADF2KA1E0825U30
9ASF6K11B5813U30	9ASF3K23J0818U30	9ASA40A1J0836U30	9ADA1213E0812U30	9ADF6K56J08A5U30	9ADF3KA2E0837U30
9ASF7K11B5816U30	9ASF4K25J0836U30	9ASA50A1J0845U30	9ADA2224E0825U30	9ADF7K56J08A8U30	9ADF4KA2E0850U30
9ASF8K11B5818U30	9ASF5K25J0845U30	9ASA60A1J0854U30	9ADA3224E0837U30	9ADF8K56J08B0U30	9ADF5KA2E0862U30
9ASA1011E0804U30	9ASF6K25J0854U30	9ASA70A2J0863U30	9ADA4224E0850U30	9ADA1261B5806U30	9ADF6KA2E0875U30
9ASA2021E0809U30	9ASF7K25J0863U30	9ASA80A2J0872U30	9ADA5225E0862U30	9ADA2261B5812U30	9ADF7KA2E0887U30
9ASA3021E0813U30	9ASF8K25J0872U30	9ASF1062J0809U30	9ADA6226E0875U30	9ADA3261B5818U30	9ADF8KA2E0899U30
9ASA4021E0818U30	9ASA4061B5809U30	9ASF20A1J0818U30	9ADA7236E0887U30	9ADA4262B5825U30	9ADA12A2J0825U30
9ASA5013E0822U30	9ASA5061B5811U30	9ASF30A1J0827U30	9ADA8236E0899U30	9ADA5262B5831U30	9ADA22A2J0850U30
9ASA6013E0827U30	9ASA6061B5813U30	9ASF40A1J0836U30	9ADF1213E0812U30	9ADA6262B5837U30	9ADA32A3J0875U30
9ASA7015E0831U30	9ASA7061B5816U30	9ASF50A1J0845U30	9ADF2224E0825U30	9ADA7263B5843U30	9ADA42A3J08A0U30
9ASA8026E0818U30	9ASA8061B5818U30	9ASF60A1J0854U30	9ADF3224E0837U30	9ADA8263B5850U30	9ADA52A5J08A3U30
9ASF1011E0804U30	9ASF4061B5809U30	9ASF70A2J0863U30	9ADF4224E0850U30	9ADF1261B5806U30	9ADA62A5J08A5U30
9ASF2021E0809U30	9ASF5061B5811U30	9ASF80A2J0872U30	9ADF5225E0862U30	9ADF2261B5812U30	9ADA72A6J08A8U30
9ASF3021E0813U30	9ASF6061B5813U30	9ASA1K62J0809U30	9ADF6226E0875U30	9ADF3261B5818U30	9ADA82A6J08B0U30
9ASF4021E0818U30	9ASF7061B5816U30	9ASA2KA1J0818U30	9ADF7236E0887U30	9ADF4262B5825U30	9ADF12A2J0825U30
9ASF5013E0822U30	9ASF8061B5818U30	9ASA3KA1J0827U30	9ADF8236E0899U30	9ADF5262B5831U30	9ADF22A2J0850U30
9ASF6013E0827U30	9ASA4K61B5809U30	9ASA4KA1J0836U30	9ADA1K13E0812U30	9ADF6262B5837U30	9ADF32A3J0875U30
9ASF7015E0831U30	9ASA5K61B5811U30	9ASA5KA1J0845U30	9ADA2K24E0825U30	9ADF7263B5843U30	9ADF42A3J08A0U30
9ASF8026E0818U30	9ASA6K61B5813U30	9ASA6KA1J0854U30	9ADA1K24E0837U30	9ADF8263B5850U30	9ADF52A5J08A3U30
9ASA1K11E0804U30	9ASA7K61B5816U30	9ASA7KA2J0863U30	9ADA4K24E0850U30	9ADA1K61B5806U30	9ADF62A5J08A5U30
9ASA2K21E0809U30	9ASA8K61B5818U30	9ASA8KA2J0872U30	9ADA5K25E0862U30	9ADA2K61B5812U30	9ADF72A6J08A8U30
9ASA3K21E0813U30	9ASF4K16B5809U30	9ASF1K62J0809U30	9ADA6K26E0875U30	9ADA3K61B5818U30	9ADF82A6J08B0U30
9ASA4K21E0818U30	9ASF5K16B5811U30	9ASF2KA1J0818U30	9ADA7K36E0887U30	9ADA4K62B5825U30	9ADA1KA2J0825U30
9ASA5K13E0822U30	9ASF6K16B5813U30	9ASF3KA1J0827U30	9ADA8K36E0899U30	9ADA5K62B5831U30	9ADA2KA2J0850U30
9ASA6K13E0827U30	9ASF7K16B5816U30	9ASF4KA1J0836U30	9ADF1K13E0812U30	9ADA6K62B5837U30	9ADA3KA3J0875U30
9ASA7K15E0831U30	9ASF8K16B5818U30	9ASF5KA1J0845U30	9ADF2K24E0825U30	9ADA7K63B5843U30	9ADA4KA3J08A0U30
9ASA8K26E0818U30	9ASA4061E0804U30	9ASF6KA1J0854U30	9ADF3K24E0837U30	9ADA8K63B5850U30	9ADA5KA5J08A3U30
9ASF1K11E0804U30	9ASA4062E0809U30	9ASF7KA2J0863U30	9ADF4K24E0850U30	9ADF1K61B5806U30	9ADA6KA5J08A5U30
9ASF2K21E0809U30	9ASA4062E0813U30	9ASF8KA2J0872U30	9ADF5K25E0862U30	9ADF2K61B5812U30	9ADA7KA6J08A8U30
9ASF3K21E0813U30	9ASA4064E0818U30	9ADA1211B5806U30	9ADF6K26E0875U30	9ADF3K61B5818U30	9ADA8KA6J08B0U30
9ASF4K21E0818U30	9ASA5064E0822U30	9ADA2212B5812U30	9ADF7K36E0887U30	9ADF4K62B5825U30	9ADF1KA2J0825U30
9ASF5K13E0822U30	9ASA6064E0827U30	9ADA3213B5818U30	9ADF8K36E0899U30	9ADF5K62B5831U30	9ADF2KA2J0850U30
9ASF6K13E0827U30	9ASA7064E0831U30	9ADA4213B5825U30	9ADA1233J0825U30	9ADF6K62B5837U30	9ADF3KA3J0875U30
9ASF7K15E0831U30	9ASA8064E0836U30	9ADA5214B5831U30	9ADA2235J0850U30	9ADF7K63B5843U30	9ADF4KA3J08A0U30
9ASF8K26E0818U30	9ASF4061E0804U30	9ADA6215B5837U30	9ADA3246J0875U30	9ADF8K63B5850U30	9ADF5KA5J08A3U30
9ASA1021J0809U30	9ASF4062E0809U30	9ADA7216B5843U30	9ADA4246J08A0U30	9ADA12A1E0812U30	9ADF6KA5J08A5U30

Liste des références



Liste des références	Liste des références	Liste des références	Liste des références	Liste des références	Liste des références
9ADF7KA6J08A8U30	9ACBBA21028A7F30	9AEH8L----8--F30	9ALB2BAB6A814F30	66MZ0060502001FX	9BFS1
9ADF8KA6J08B0U30	9ACB8A21358A7F30	9AGA8A----8--F30	9ALB8B8A6A832F30	TPR00060W02002F4	9BFS2
9AFB8E1102855C30	9ACBBA21358B3F30	9AGA8B----8--F30	9ALBBB8A6A870F30	TPR00060W05002F4	9BFS3
9AFBBE1102874C30	9ACB8A21698B2F30	9AGB8A----8--F30	9ALBBL8A6A8A0F30	TPR00060W10002F4	9BFS4
9AFB8E1135875C30	9ACBBA21698B9F30	9AGB8B----8--F30	9ALB2ABC6A820F30	TPR00060W20002F4	9BFS5
9AFBBE11358A0C30	9ACB8B21028A3F30	9AGC8A----8--F30	9ALB8ABC6A845F30	TPR00060W30002F4	9BFS6
9AFB8E1169895C30	9ACBBB21028A7F30	9AGC8B----8--F30	9ALBBABC6A8A0F30	TS040201W0200BD6	9BFS7
9AFBBE11698A3C30	9ACB8B21358A7F30	9AGF8A----8--F30	9ALBFABC6A8A4F30	TS040201W0500BD6	9BFF4
9AFB8W1102855C30	9ACBBB21358B3F30	9AGF8B----8--F30	9ALB2BBC6A820F30	TS040201W1000BD6	9BFF10
9AFBBW1102874C30	9ACB8B21698B2F30	9AGG8A----8--F30	9ALB8BBC6A845F30	TS040201W2000BD6	9BFF14
9AFB8W1135875C30	9ACBBB21698B9F30	9AGG8B----8--F30	9ALBBBBC6A8A0F30	TS040201W3000BD6	9BFH1
9AFBBW11358A0C30	9ACB8A31028B0F30	9AGH8A----8--F30	9ALBBLBC6A8A4F30	TSR50030I0200BK6	9BFH2
9AFB8W1169895C30	9ACBBA31028B7F30	9AGH8B----8--F30	9ALB2ACD6A828F30	TSR50030I0500BK6	9BFP1
9AFBBW11698A3C30	9ACB8A31358B7F30	9AJA8A----8--F30	9ALB8ACD6A862F30	TSR50030I1000BK6	9BFP2
9ABB8G1102855F30	9ACBBA31358C6F30	9AJA8B----8--F30	9ALBBACD6A8A4F30	TSR50030I2000BK6	9BFM1
9ABBBG1102874F30	9ACB8B31028B0F30	9AJA8B----8--F30	9ALBFACD6A8A9F30	TSR50030I3000BK6	9BFM2
9ABB8G1135875F30	9ACBBB31028B7F30	9AJB8A----8--F30	9ALB2BCD6A828F30	TNR60030C02001F4	9BFM3
9ABBBG11358A0F30	9ACB8B31358B7F30	9AJC8A----8--F30	9ALB8BCD6A862F30	TNR60030C05001F4	9BFV1
9ABB8G1169895F30	9ACBBB31358C6F30	9AJC8B----8--F30	9ALBBBCD6A8A4F30	TNR60030C10001F4	9BFV2
9ABBBG11698A3F30	9ACB8A41028B8F30	9AJF8A----8--F30	9ALBBLCD6A8A9F30	TNR60030C20001F4	9BFV3
9ABB8L1102855F30	9ACB8B41028B8F30	9AJF8B----8--F30	9ALB2AEA6A850F30	TNR60030C30001F4	9V46004A0088C3E
9ABBBL1102874F30	9AQB8C1102855F30	9AJG8A----8--F30	9ALB8AEA6A8--F30	2PE2N6	9V46004A0088C3U
9ABB8L1135875F30	9AQBBC1102874F30	9AJG8B----8--F30	9ALBBAEA6A8B5F30	66MZ0060201257FW	6YTMC2
9ABBBL11358A0F30	9AQB8C1135875F30	9AJH8A----8--F30	9ALBFAEA6A8C5F30	66MZ0060201257FX	9A66GT1
9ABB8L1169895F30	9AQBBC11358A0F30	9AJH8B----8--F30	9ALB2BEG6A850F30	2PE2P6	
9ABBBL11698A3F30	9AQB8C1169895F30	9AKB2GAB6A814F30	9ALB8BEG6A8A1F30	66MZ0060502001FW	
9ABB8G21028A3F30	9AQBBC11698A3F30	9AKB8GAB6A832F30	9ALBBBEG6A8B5F30	66MZ0060502001FX	
9ABBBG21028A7F30	9AQB8C21028A3F30	9AKBBGAB6A870F30	9ALBBLEG6A8C5F30	66EN1	
9ABB8G21358A7F30	9AQBBC21028A7F30	9AKBFGAB6A8A0F30	9AMB2CAB6A814F30	66EN3	
9ABBBG21358B3F30	9AQB8C21358A7F30	9AKB2LAB6A814F30	9AMB8CB6A832F30	2DNAP6FA	
9ABB8G21698B2F30	9AQBBC21358B3F30	9AKB8LAB6A832F30	9AMBBCAB6A870F30	2DNAP6FB	
9ABBBG21698B9F30	9AQB8C21698B2F30	9AKBBLAB6A870F30	9AMBBCB6A8A0F30	2DNAP6FI	
9ABB8L21028A3F30	9AQBBC21698B9F30	9AKBFLAB6A8A0F30	9AMB2CBC6A820F30	2DNAP6FJ	
9ABBBL21028A7F30	9AQB8C31028B0F30	9AKB2GBC6A820F30	9AMB8CBC6A845F30	273BN6F2	
9ABB8L21358A7F30	9AQBBC31028B7F30	9AKB8GBC6A845F30	9AMBBCBC6A8A0F30	273BP0F2	
9ABBBL21358B3F30	9AQB8C31358B7F30	9AKBBGBC6A8A0F30	9AMBBCBC6A8A4F30	273BK1F2	
9ABB8L21698B2F30	9AQBBC31358C6F30	9AKBFGBC6A8A4F30	9AMB2CCD6A828F30	244CUUB	
9ABBBL21698B9F30	9AQB8C41028B8F30	9AKB2LBC6A820F30	9AMB8CCD6A862F30	Y22D9Z00805HCSV0	
9ABB8G31028B0F30	9ARA80----8--450	9AKB8LBC6A845F30	9AMBBCD6A8A4F30	Y22D9P01006CUSV0	
9ABBBG31028B7F30	9ARA80----8--C30	9AKBBLBC6A8A0F30	9AMBCCD6A8A9F30	Y22D9J01006CUSV0	
9ABB8G31358B7F30	9ARB80----8--450	9AKBFLBC6A8A4F30	9AMB2CEG6A850F30	Y8WHQ02101000AUV	
9ABBBG31358C6F30	9ARB80----8--C30	9AKB2GCD6A828F30	9AMB8CEG6A8A1F30	Y8WHS02101000AUV	
9ABB8L31028B0F30	9ARC80----8--450	9AKB8GCD6A862F30	9AMBBCEG6A8B5F30	Y8WHS02181000DUV	
9ABBBL31028B7F30	9ARC80----8--C30	9AKBBGCD6A8A4F30	9AMBBCEG6A8C5F30	Y8WHT02101000AUV	
9ABB8L31358B7F30	9ARF80----8--450	9AKBFGCD6A8A9F30		Y8WHT02181000DUV	
9ABBBL31358C6F30	9ARF80----8--C30	9AKB2LCD6A828F30	UJA	Y8WHQ02101000AUQ	
9ABB8G41028B8F30	9ARG80----8--450	9AKB8LCD6A862F30	4A	Y8WHS02101000AUQ	
9ABB8L41028B8F30	9ARG80----8--C30	9AKBBLCD6A8A4F30	4T	Y8WHS02181000DUQ	
9ACB8A1102855F30	9ARH80----8--450	9AKBFLCD6A8A9F30	4R05	Y8WHT02101000AUQ	
9ACBBA1102874F30	9ARH80----8--C30	9AKB2GEG6A850F30		Y8WHT02181000DUQ	
9ACB8A1135875F30	9AEA8G----8--F30	9AKB8GEG6A8--F30	66MB0600000010MW	Y8WJU021D1000FUV	
9ACBBA11358A0F30	9AEA8L----8--F30	9AKBBGEG6A8B5F30	8GB030110AA80001	Y8WJU021D1000FUS	
9ACB8A1169895F30	9AEB8G----8--F30	9AKBFGEG6A8C5F30	8GB050200AA60001	Y8WJU021D1000FUU	
9ACBBA11698A3F30	9AEB8L----8--F30	9AKB2LEG6A850F30	66MZ0060301101FW	Y8WJU021D1000FUT	
9ACB8B1102855F30	9AEC8G----8--F30	9AKB8LEG6A8A1F30	66MZ0060502001FW		
9ACBBB1102874F30	9AEC8L----8--F30	9AKBBLEG6A8B5F30	66MZ0060502001FX	9BFL1	
9ACB8B1135875F30	9AEF8G----8--F30	9AKBFLEG6A8C5F30	66MZ0060502001FX	9BFL5	
9ACBBB11358A0F30	9AEF8L----8--F30	9ALB2AAB6A814F30	8CB030110AA60001	9BFL6	
9ACB8B1169895F30	9AEG8G----8--F30	9ALB8AAB6A832F30	8CB050200AA60001	9BFL2	
9ACBBB11698A3F30	9AEG8L----8--F30	9ALB8AAB6A870F30	66MZ0060301101FW	9BFL3	
9ACB8A21028A3F30	9AEH8G----8--F30	9ALBFAAB6A8A0F30	66MZ0060502001FW	9BFL4	
			66MZ0060502001FX	9BFL7	

En raison de l'évolution technique constante de nos produits, les plans, dessins, photos et caractéristiques repris dans les pages techniques sont communiqués sans engagement et peuvent être modifiés sans préavis



Rubans chauffants silicone souples pour traçage électrique



Consignes de sécurité applicables à toutes les rubans chauffants silicone décrits dans cette section du catalogue

Généralités

- 1 - Lisez le manuel d'utilisation avant tout usage
- 2 - Protégez le circuit d'alimentation par un disjoncteur différentiel de sensibilité 20mA et de puissance adaptée au modèle qui doit y être raccordé.
- 3 - Ce circuit d'alimentation doit être réalisé par un électricien qualifié et selon les normes en vigueur.
- 4 - Le circuit de terre doit être conforme et raccordé.
- 5 - Vérifiez que la tension d'alimentation est celle indiquée sur l'élément chauffant.
- 6 - Ne pas utiliser de résistances chauffantes silicone avec une charge surfacique supérieure à $0.2W/cm^2$ sur des surfaces en plastique.
- 7 - La résistance silicone doit être déconnectée pendant son installation ou sa dé-installation.
- 8 - La résistance silicone doit être stockée dans un endroit sec et à l'abri des rongeurs et autres animaux pendant les périodes où elle n'est pas utilisée.
- 9 - Ne pas couper ou poinçonner sa surface.
- 10 - Les éléments chauffants silicone ne sont pas appropriés à une exposition prolongée aux huiles.
- 11 - Ces appareils ne sont pas adaptés pour une utilisation dans des zones inflammables ou explosives.

Instructions supplémentaires pour les rubans chauffants

- 12 - Ne pas faire fonctionner au-dessus de la température de sécurité nominale du produit à réchauffer. (Cette température doit être vérifiée avant de brancher l'appareil).
- 13 - La résistance silicone doit être en contact avec la paroi à chauffer, sans superposer des parties chauffantes. La superposition de deux parties chauffantes double la puissance surfacique et peut provoquer la fusion de la résistance silicone et un départ d'incendie dans les cas les plus graves.
- 14 - La surface de la paroi doit être propre et sans graisse.
- 15 - Positionnez la résistance silicone afin qu'elle soit en contact parfait avec la plus grande surface possible de la paroi.
- 16 - Ne pas positionner la résistance chauffante sur des poignées, rivets, bouchons, vis ou toute irrégularité de la surface.
- 17 - Ne jamais immerger la résistance chauffante dans des liquides ou de l'eau. Elle n'est pas étanche à l'immersion. Si elle doit être nettoyée, déconnectez la d'abord avant de la nettoyer et essuyez-la avec un tissu propre.
- 18 - Ne pas utiliser sur des tubes carrés ou rectangulaires avec des angles vifs. Les angles doivent avoir un rayon supérieur à 20mm.

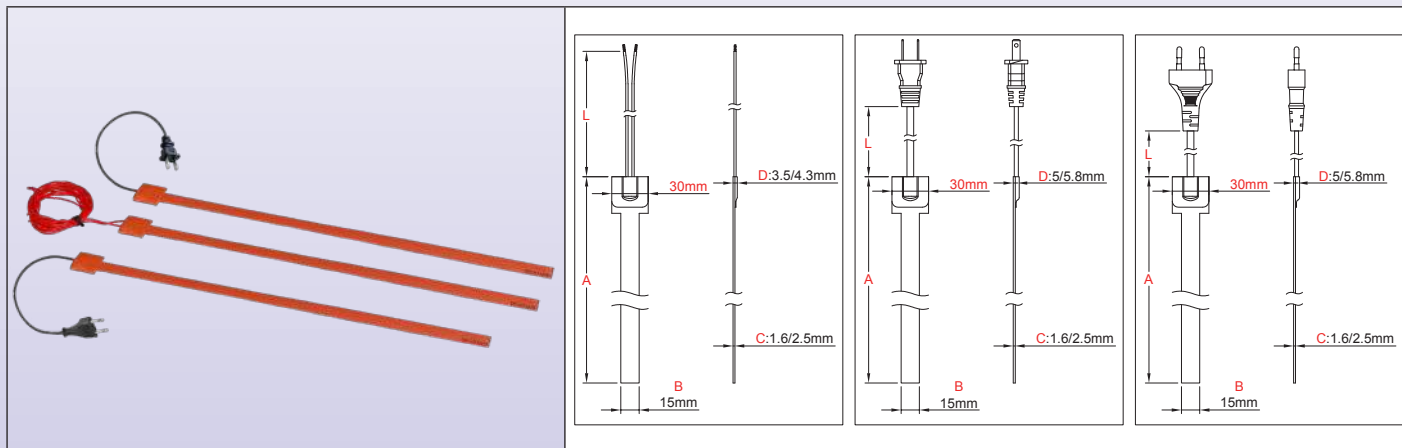
NT3000SPH037A

Rubans chauffants silicone largeur 15mm, longueur maximale 10m, pour traçage électrique. **Sans thermostat.**



En raison de l'évolution technique constante de nos produits, les plans, dessins, photos et caractéristiques repris dans les pages techniques sont communiqués sans engagement et peuvent être modifiés sans préavis

Matière des parois	Température maximale	Serrage	Thermostat	Epaisseur de silicone (mm)	Série
Métal ou plastique	200°C	Face adhésive en option	Sans thermostat, mais thermocouple type K en option.	1.6 2.5	9AS



Caractéristiques principales

Les rubans chauffants en silicone sont réalisés en feuilles de caoutchouc de silicone renforcées par un tissu en fibre de verre et vulcanisées ensemble, sous haute température et pression, de chaque côté d'un fil chauffant formé spécialement, ce qui donne à l'ensemble une excellente stabilité dimensionnelle sans sacrifier à la flexibilité.

Le silicone est utilisé en raison de sa résistance élevée à la température (jusqu'à 200°C /390°F, en continu), sa conductivité thermique élevée ($\sim 7 \cdot 10^{-4} \text{W/cm.K}$), et ses bonnes propriétés d'isolation électrique ($\sim 12 \text{KV/mm}$).

Cette série se distingue par sa faible largeur permettant de l'enrouler autour de tuyauteries pour des applications en traçage électrique.

Les éléments chauffants de cette série peuvent être réalisés avec puissance constante lors de l'élévation de température, ou avec coefficient de température positif limitant la puissance lorsque la température s'élève.

Les autres particularités générales de ces éléments en silicone sont :

- Insensibilité aux vibrations ou aux flexions,
- Légèreté,
- Conformité aux normes UL94-VO et ROHS,
- Faible toxicité des fumées,
- Non toxique et résistant à l'humidité et à la plupart des produits chimiques,
- Très faible épaisseur.

Applications principales

Quelques exemples typiques d'applications sont :

Assurer le maintien de la température d'utilisation ou la mise hors gel des tuyauteries en métal et en plastique, des gouttières, des vannes, des pompes, des compteurs d'eau. Ces rubans sont généralement enroulés autour des tuyaux ou de l'équipement, mais peuvent aussi y être montés longitudinalement. **A la différence des cordons chauffants auto-régulants utilisant des polymères PTC, ils ne sont pas soumis à une dérive de leurs caractéristiques dans le temps**, et ils existent dans une gamme de puissance surfacique plus étendue.

Caractéristiques techniques

Fixation : La fixation se fait en général sur des tuyauteries, avec du ruban adhésif armé fibre de verre, ou en utilisant des rubans chauffants adhésifs.

Longueur (Dimension A) : 2.5m, 5m, 10m

Largeur : 15mm

Rayon de courbure minimum du ruban : 3.2mm (0.125")

Classe de protection : IP65.

Température ambiante minimale : -10°C (+15°F).

Tension : 220-240V.

Tolérance standard sur la puissance : $\pm 10\%$ à 20°C

Régulation de température : Pas de thermostat de régulation ou de limiteur de température de sécurité possible par manque de place sur ces modèles. L'incorporation d'un capteur de température à thermocouple type K est possible et permet alors une régulation électronique. Pour des utilisations simples en applications antigel, il est possible de les alimenter par un boîtier de régulation étanche type Y22. (Voir les accessoires dans la dernière section de ce catalogue).

Rubans chauffants silicone largeur 15mm, longueur maximale 10m, pour traçage électrique. **Sans thermostat.**



Puissance surfacique : de 0.1W/cm² (0.65W/inch²) à 0.8W/cm² (5.2W/inch²). Voir tableau des références.
Ne pas utiliser de puissance surfacique supérieure à 0.2W/cm² sur des parois en matière plastique. Vérifier les températures de surface atteintes en fonction de la puissance surfacique (Table dans l'introduction technique).

Epaisseur de la partie souple : 1.6mm ou 2.5mm

Contrôles de sécurité standards : Chaque ruban chauffant est contrôlé à 100% en continuité, valeur ohmique, et isolation. Les tests sont réalisés en conformité avec les normes EN 60335-1 et EN 50106. Voir l'introduction technique.

Tests diélectriques : 1750V AC.

Résistance d'isolement : ≥ 10 Megohms.

Température de fonctionnement :

La température du produit réchauffé est en général nettement inférieure à celle de la surface et dépend principalement de la puissance surfacique, de la qualité du contact thermique avec le récipient, de la viscosité, capacité calorifique et conductibilité thermique du produit réchauffé, du bon positionnement, de la température ambiante et de la vitesse de circulation du fluide dans la tuyauterie.

Voir dans l'introduction technique les exemples de températures atteintes par des résistances chauffantes en silicone. Ces exemples décrivent entre-autres la température que peut atteindre la surface chauffante si elle est mal installée.

Raccordement :

- 2 fils AWG18 ou 0.75mm², isolés FEP, longueur 500mm (Autres longueurs possibles).

- Cordon de 3 mètres 2 × AWG18 ou 2 × 0.75mm² avec fiche euro ou UL.

Options :

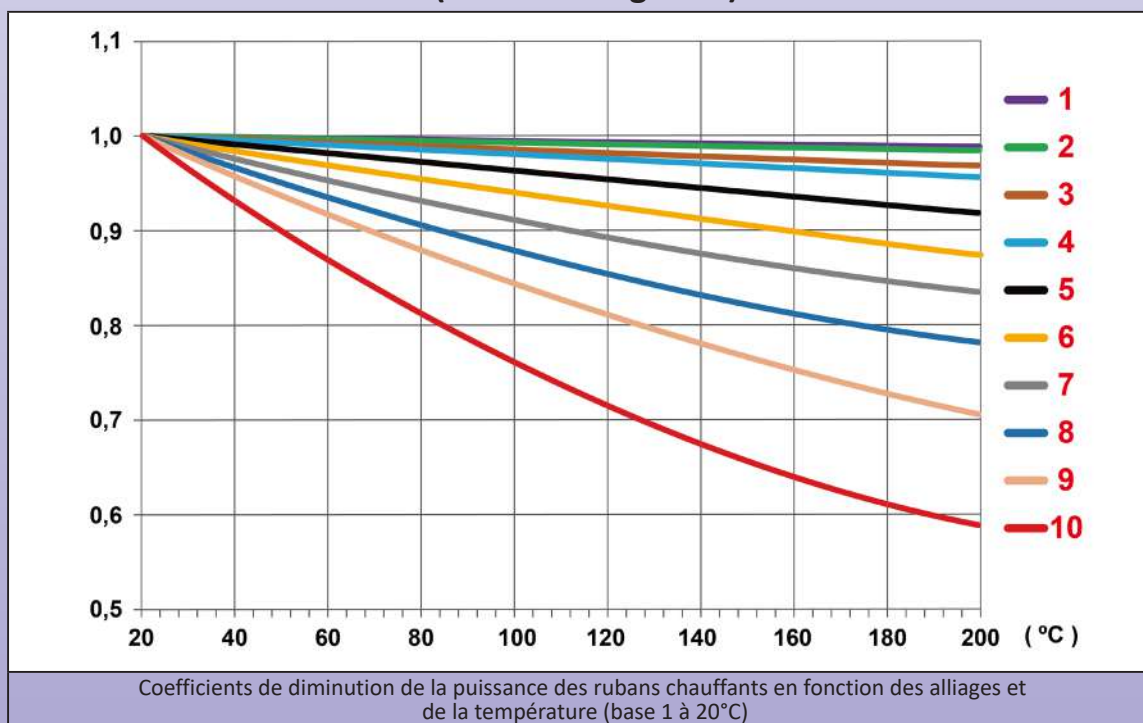
- Alimentation 110/115V.

- Incorporation d'un réseau métallique de mise à la terre.

Conformité aux normes :

Produits conçus pour répondre aux directives européennes LVD 2006/95/EC et EMC 2004/108/EC et aux normes IEC correspondantes. Ils doivent être installés conformément aux réglementations locales applicables.

Courbes principales des alliages à coefficient de température positifs (effet autorégulant)



Références principales en 220/240V, cordon 3m avec fiche Euro*

(Les températures de surface atteintes en fonction de la charge surfacique sont décrites dans l'introduction technique)

Éléments chauffants sans variation de puissance en température								
Longueur A m (pouces)	Puissance surfacique W/cm ² (W/in ²)	Puissance totale ** Watts	Puissance linéaire W/m	Courbe PTC	Références sans adhésif et sans thermocouple K	Références avec adhésif et sans thermocouple K	Références sans adhésif et avec thermocouple K	Références avec adhésif et avec thermocouple K
2,5 (98.5)	0.2 (1.3)	40	18	1	9ASA2011B5804U30	9ASF2011B5804U30	9ASA2K11B5804U30	9ASF2K11B5804U30
2,5 (98.5)	0.3 (1.9)	70	27	1	9ASA3011B5807U30	9ASF3011B5807U30	9ASA3K11B5807U30	9ASF3K11B5807U30
2,5 (98.5)	0.4 (2.6)	90	36	1	9ASA4011B5809U30	9ASF4011B5809U30	9ASA4K11B5809U30	9ASF4K11B5809U30
2,5 (98.5)	0.5 (3.2)	110	45	1	9ASA5011B5811U30	9ASF5011B5811U30	9ASA5K11B5811U30	9ASF5K11B5811U30
2,5 (98.5)	0.6 (3.9)	130	54	1	9ASA6011B5813U30	9ASF6011B5813U30	9ASA6K11B5813U30	9ASF6K11B5813U30

Rubans chauffants silicone largeur 15mm, longueur maximale 10m, pour traçage électrique. **Sans thermostat.**



En raison de l'évolution technique constante de nos produits, les plans, dessins, photos et caractéristiques repris dans les pages techniques sont communiqués sans engagement et peuvent être modifiés sans préavis

Éléments chauffants sans variation de puissance en température								
Longueur A m (pouces)	Puissance surfacique W/cm ² (W/in ²)	Puissance totale ** Watts	Puissance linéaire W/m	Courbe PTC	Références sans adhésif et sans thermocouple K	Références avec adhésif et sans thermocouple K	Références sans adhésif et avec thermocouple K	Références avec adhésif et avec thermocouple K
2,5 (98.5)	0.7 (4.5)	160	63	1	9ASA7011B5816U30	9ASF7011B5816U30	9ASA7K11B5816U30	9ASF7K11B5816U30
2,5 (98.5)	0.8 (5.2)	180	72	1	9ASA8011B5818U30	9ASF8011B5818U30	9ASA8K11B5818U30	9ASF8K11B5818U30
5 (197)	0.1 (0.65)	40	9	1	9ASA1011E0804U30	9ASF1011E0804U30	9ASA1K11E0804U30	9ASF1K11E0804U30
5 (197)	0.2 (1.3)	90	18	2	9ASA2021E0809U30	9ASF2021E0809U30	9ASA2K21E0809U30	9ASF2K21E0809U30
5 (197)	0.3 (1.9)	130	27	2	9ASA3021E0813U30	9ASF3021E0813U30	9ASA3K21E0813U30	9ASF3K21E0813U30
5 (197)	0.4 (2.6)	180	36	2	9ASA4021E0818U30	9ASF4021E0818U30	9ASA4K21E0818U30	9ASF4K21E0818U30
5 (197)	0.5 (3.2)	220	45	1	9ASA5013E0822U30	9ASF5013E0822U30	9ASA5K13E0822U30	9ASF5K13E0822U30
5 (197)	0.6 (3.9)	270	54	1	9ASA6013E0827U30	9ASF6013E0827U30	9ASA6K13E0827U30	9ASF6K13E0827U30
5 (197)	0.7 (4.5)	310	63	1	9ASA7015E0831U30	9ASF7015E0831U30	9ASA7K15E0831U30	9ASF7K15E0831U30
5 (197)	0.8 (5.2)	360	72	2	9ASA8026E0818U30	9ASF8026E0818U30	9ASA8K26E0818U30	9ASF8K26E0818U30
10 (394)	0.1 (0.65)	90	9	2	9ASA1021J0809U30	9ASF1021J0809U30	9ASA1K21J0809U30	9ASF1K21J0809U30
10 (394)	0.2 (1.3)	180	18	2	9ASA2022J0818U30	9ASF2022J0818U30	9ASA2K22J0818U30	9ASF2K22J0818U30
10 (394)	0.3 (1.9)	270	27	2	9ASA3023J0818U30	9ASF3023J0818U30	9ASA3K23J0818U30	9ASF3K23J0818U30
10 (394)	0.4 (2.6)	360	36	2	9ASA4025J0836U30	9ASF4025J0836U30	9ASA4K25J0836U30	9ASF4K25J0836U30
10 (394)	0.5 (3.2)	450	45	2	9ASA5025J0845U30	9ASF5025J0845U30	9ASA5K25J0845U30	9ASF5K25J0845U30
10 (394)	0.6 (3.9)	540	54	2	9ASA6025J0854U30	9ASF6025J0854U30	9ASA6K25J0854U30	9ASF6K25J0854U30
10 (394)	0.7 (4.5)	630	63	2	9ASA7025J0863U30	9ASF7025J0863U30	9ASA7K25J0863U30	9ASF7K25J0863U30
10 (394)	0.8 (5.2)	720	72	2	9ASA8025J0872U30	9ASF8025J0872U30	9ASA8K25J0872U30	9ASF8K25J0872U30

Éléments chauffants sans variation de puissance en température								
Longueur A m (pouces)	Puissance surfacique W/cm ² (W/in ²)	Puissance totale ** Watts	Puissance linéaire W/m	Courbe PTC	Références sans adhésif et sans thermocouple K	Références avec adhésif et sans thermocouple K	Références sans adhésif et avec thermocouple K	Références avec adhésif et avec thermocouple K
2,5 (98.5)	0.4 (2.6)	90	36	6	9ASA4061B5809U30	9ASF4061B5809U30	9ASA4K61B5809U30	9ASF4K61B5809U30
2,5 (98.5)	0.5 (3.2)	110	45	6	9ASA5061B5811U30	9ASF5061B5811U30	9ASA5K61B5811U30	9ASF5K61B5811U30
2,5 (98.5)	0.6 (3.9)	130	54	6	9ASA6061B5813U30	9ASF6061B5813U30	9ASA6K61B5813U30	9ASF6K61B5813U30
2,5 (98.5)	0.7 (4.5)	160	63	6	9ASA7061B5816U30	9ASF7061B5816U30	9ASA7K61B5816U30	9ASF7K61B5816U30
2,5 (98.5)	0.8 (5.2)	180	72	6	9ASA8061B5818U30	9ASF8061B5818U30	9ASA8K61B5818U30	9ASF8K61B5818U30
5 (197)	0.1 (0.65)	40	9	6	9ASA4061E0804U30	9ASF4061E0804U30	9ASA4K61E0804U30	9ASF4K61E0804U30
5 (197)	0.2 (1.3)	90	18	6	9ASA4062E0809U30	9ASF4062E0809U30	9ASA4K62E0809U30	9ASF4K62E0809U30
5 (197)	0.3 (1.9)	130	27	6	9ASA4062E0813U30	9ASF4062E0813U30	9ASA4K62E0813U30	9ASF4K62E0813U30
5 (197)	0.4 (2.6)	180	36	6	9ASA4064E0818U30	9ASF4064E0818U30	9ASA4K64E0818U30	9ASF4K64E0818U30
5 (197)	0.5 (3.2)	220	45	6	9ASA5064E0822U30	9ASF5064E0822U30	9ASA5K64E0822U30	9ASF5K64E0822U30
5 (197)	0.6 (3.9)	270	54	6	9ASA6064E0827U30	9ASF6064E0827U30	9ASA6K64E0827U30	9ASF6K64E0827U30
5 (197)	0.7 (4.5)	310	63	6	9ASA7064E0831U30	9ASF7064E0831U30	9ASA7K64E0831U30	9ASF7K64E0831U30
5 (197)	0.8 (5.2)	360	72	6	9ASA8064E0836U30	9ASF8064E0836U30	9ASA8K64E0836U30	9ASF8K64E0836U30
10 (394)	0.1 (0.65)	90	9	6	9ASA1062J0809U30	9ASF1062J0809U30	9ASA1K62J0809U30	9ASF1K62J0809U30
10 (394)	0.2 (1.3)	180	18	10	9ASA20A1J0818U30	9ASF20A1J0818U30	9ASA2KA1J0818U30	9ASF2KA1J0818U30
10 (394)	0.3 (1.9)	270	27	10	9ASA30A1J0827U30	9ASF30A1J0827U30	9ASA3KA1J0827U30	9ASF3KA1J0827U30
10 (394)	0.4 (2.6)	360	36	10	9ASA40A1J0836U30	9ASF40A1J0836U30	9ASA4KA1J0836U30	9ASF4KA1J0836U30
10 (394)	0.5 (3.2)	450	45	10	9ASA50A1J0845U30	9ASF50A1J0845U30	9ASA5KA1J0845U30	9ASF5KA1J0845U30
10 (394)	0.6 (3.9)	540	54	10	9ASA60A1J0854U30	9ASF60A1J0854U30	9ASA6KA1J0854U30	9ASF6KA1J0854U30
10 (394)	0.7 (4.5)	630	63	10	9ASA70A2J0863U30	9ASF70A2J0863U30	9ASA7KA2J0863U30	9ASF7KA2J0863U30
10 (394)	0.8 (5.2)	720	72	10	9ASA80A2J0872U30	9ASF80A2J0872U30	9ASA8KA2J0872U30	9ASF8KA2J0872U30

* Cordon avec fiche UL au lieu de fiche Euro, remplacez U30 par R30 dans la référence.

Sortie par fils AWG 18 (0.75mm²) longueur 500mm au lieu de fiche Euro remplacez U30 par 450 dans la référence.

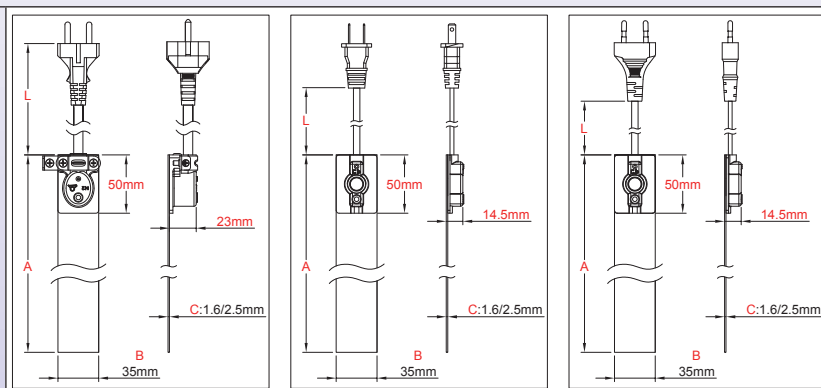
** Les valeurs au-dessus de 800W ne sont pas compatibles avec cette série.

*** Epaisseur de 2,5mm au lieu de 1,6mm remplacez 9ASA par 9ASB ou 9ASF par 9ASG dans la référence.

Rubans chauffants silicone largeur 35mm, longueur maximale 10m, pour traçage électrique.



Matière des parois	Température maximale	Serrage	Thermostat	Epaisseur de silicone (mm)	Série
Métal ou plastique	200°C	Face adhésive en option	Avec ou sans thermostat ou limiteur à température fixe, et thermocouple type K en option.	1.6 2.5	9AD



Caractéristiques principales

Les rubans chauffants en silicone sont réalisés en feuilles de caoutchouc de silicone renforcées par un tissu en fibre de verre et vulcanisées ensemble, sous haute température et pression, de chaque côté d'un fil chauffant formé spécialement, ce qui donne à l'ensemble une excellente stabilité dimensionnelle sans sacrifier à la flexibilité.

Le silicone est utilisé en raison de sa résistance élevée à la température (jusqu'à 200°C /390°F, en continu), sa conductivité thermique élevée ($\sim 7 \cdot 10^{-4} \text{W/cm.K}$), et ses bonnes propriétés d'isolation électrique ($\sim 12 \text{KV/mm}$).

Cette série se distingue par sa largeur de 35mm permettant de l'enrouler autour de tuyauteries pour des applications en traçage électrique, et permettant aussi d'y placer des thermostats ou des limiteurs à température fixe. Les éléments chauffants de cette série peuvent être réalisés avec puissance constante lors de l'élévation de température, ou avec coefficient de température positif limitant la puissance lorsque la température s'élève.

Les autres particularités générales de ces éléments en silicone sont :

- Insensibilité aux vibrations ou aux flexions,
- Légèreté,
- Conformité aux normes UL94-VO et ROHS,
- Faible toxicité des fumées,
- Non toxique et résistant à l'humidité et à la plupart des produits chimiques,
- Très faible épaisseur.

Applications principales

Quelques exemples typiques d'applications sont :

Assurer le maintien de la température d'utilisation ou la mise hors gel des tuyauteries en métal et en plastique, des gouttières, des vannes, des pompes, des compteurs d'eau. Ces rubans sont généralement enroulés autour des tuyaux ou de l'équipement, mais peuvent aussi y être montés longitudinalement. **A la différence des cordons chauffants auto-régulants utilisant des polymères PTC, ils ne sont pas soumis à une dérive de leurs caractéristiques dans le temps**, et ils existent dans une gamme de puissance surfacique plus étendue.

Caractéristiques techniques

Fixation : La fixation se fait en général sur des tuyauteries, avec du ruban adhésif armé fibre de verre, ou en utilisant des rubans chauffants adhésifs.

Longueur (Dimension A) : 2.5m, 5m, 10m

Largeur : 35mm

Rayon de courbure minimum du ruban : 3.2mm (0.125")

Classe de protection : IP65.

Température ambiante minimale : -10°C (+15°F.)

Tension : 220-240V.

Tolérance standard sur la puissance : $\pm 10\%$ à 20°C

Limiteurs de température : Cette série peut recevoir de nombreux modèles de limiteurs de température. Voir leur description dans la section 7 de ce catalogue.

Régulation de température : Par thermostat bimétallique à température fixe, mise en marche du chauffage à $4 \pm 3^\circ\text{C}$ ($39 \pm 5^\circ\text{F}$), ouverture du contact à $10 \pm 3^\circ\text{C}$ ($50 \pm 5^\circ\text{F}$), pouvoir de coupure 10A 230V. L'incorporation d'un capteur de température à thermocouple type K est possible et permet alors une régulation électronique. Dans cette version, le thermostat bimétallique est supprimé.

Puissance surfacique : de 0.1W/cm^2 (0.65W/inch^2) à 0.8W/cm^2 (5.2W/inch^2). Voir tableau des références.

Rubans chauffants silicone largeur 35mm, longueur maximale 10m, pour traçage électrique.



En raison de l'évolution technique constante de nos produits, les plans, dessins, photos et caractéristiques repris dans les pages techniques sont communiqués sans engagement et peuvent être modifiés sans préavis

Ne pas utiliser de puissance surfacique supérieure à 0.2W/cm² sur des parois en matière plastique. Vérifier les températures de surface atteintes en fonction de la puissance surfacique (Table dans l'introduction technique).

Épaisseur de la partie souple : 1.6mm (version économique) ou 2.5mm (version renforcée).

Contrôles de sécurité standards : Chaque ruban chauffant est contrôlé à 100% en continuité, valeur ohmique, et isolation. Les tests sont réalisés en conformité avec les normes EN 60335-1 et EN 50106. Voir l'introduction technique.

Tests diélectriques : 1750V AC.

Résistance d'isolement : ≥ 10 Megohms.

Température de fonctionnement :

La température du produit réchauffé est en général nettement inférieure à celle de la surface et dépend principalement de la puissance surfacique, de la qualité du contact thermique avec le récipient, de la viscosité, capacité calorifique et conductibilité thermique du produit réchauffé, du bon positionnement, de la température ambiante et de la vitesse de circulation du fluide dans la tuyauterie.

Voir dans l'introduction technique les exemples de températures atteintes par des résistances chauffantes en silicone. Ces exemples décrivent entre-autres la température que peut atteindre la surface chauffante si elle est mal installée.

Raccordement :

- 2 fils 0.75mm² (AWG18), isolés FEP, longueur 500mm (Autres longueurs possibles).

- Cordon de 3 mètres 2 × 0.75mm² (2 × AWG18) isolation PVC avec fiche euro ou UL à 2 broches.

- Au-dessus de 1250W (6A) la section devient 1mm² (AWG16).

- Cordon de 3 mètres, 3 × 1mm², (3 × AWG16) isolation caoutchouc, avec fiche euro ou UL à 3 broches ou sans fiche

Options :

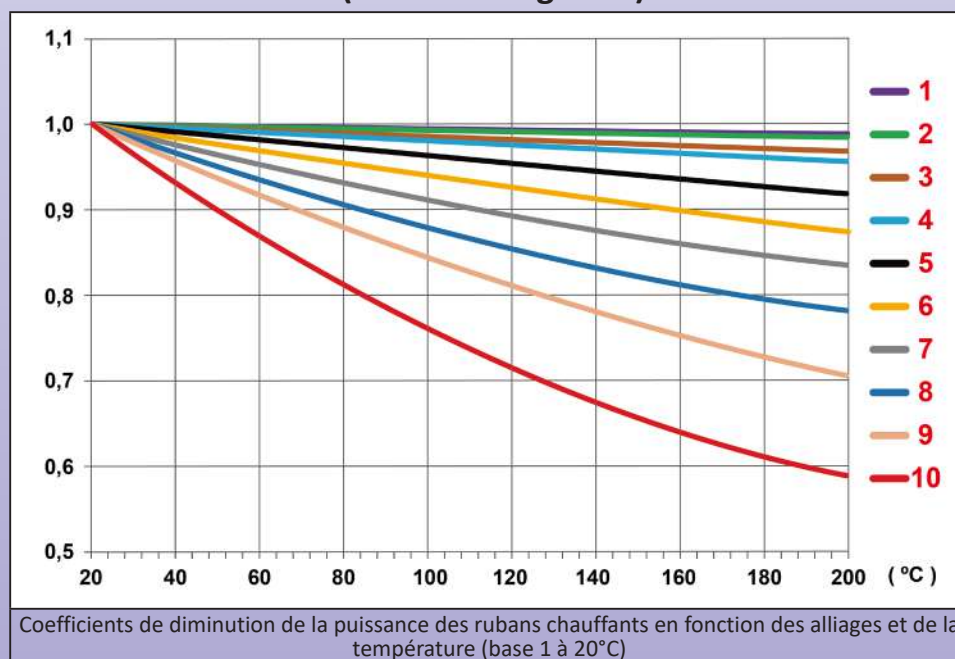
- Alimentation 110/115V.

- Incorporation d'un réseau métallique de mise à la terre.

Conformité aux normes :

Produits conçus pour répondre aux directives européennes LVD 2006/95/EC et EMC 2004/108/EC et aux normes IEC correspondantes. Ils doivent être installés conformément aux réglementations locales applicables.

Courbes principales des alliages à coefficient de température positifs (effet autorégulant)



Références principales en 220/240V, cordon 3m avec fiche Euro*

(Les températures de surface atteintes en fonction de la charge surfacique sont décrites dans l'introduction technique)

Éléments chauffants sans variation de puissance en température								
Longueur A m (pouces)	Puissance surfacique W/cm ² (W/in ²)	Puissance totale ** Watts	Puissance linéaire W/m	Courbe PTC	Références avec thermostat antigel à 4°C, sans adhésif, sans thermocouple K	Références avec thermostat antigel à 4°C, avec adhésif, sans thermocouple K	Références sans thermostat antigel à 4°C, sans adhésif, avec thermocouple K	Références sans thermostat antigel à 4°C, avec adhésif, avec thermocouple K
2,5 (98.5)	0.1 (0.65)	60	25	1	9ADA1211B5806U30	9ADF1211B5806U30	9ADA1K11B5806U30	9ADF1K11B5806U30
2,5 (98.5)	0.2 (1.3)	120	50	1	9ADA2212B5812U30	9ADF2212B5812U30	9ADA2K12B5812U30	9ADF2K12B5812U30
2,5 (98.5)	0.3 (1.9)	180	75	1	9ADA3213B5818U30	9ADF3213B5818U30	9ADA3K13B5818U30	9ADF3K13B5818U30
2,5 (98.5)	0.4 (2.6)	250	100	1	9ADA4213B5825U30	9ADF4213B5825U30	9ADA4K13B5825U30	9ADF4K13B5825U30
2,5 (98.5)	0.5 (3.2)	310	125	1	9ADA5214B5831U30	9ADF5214B5831U30	9ADA5K14B5831U30	9ADF5K14B5831U30

Rubans chauffants silicone largeur 35mm, longueur maximale 10m, pour traçage électrique.



En raison de l'évolution technique constante de nos produits, les plans, dessins, photos et caractéristiques repris dans les pages techniques sont communiqués sans engagement et peuvent être modifiés sans préavis

Éléments chauffants sans variation de puissance en température

Longueur A m (pouces)	Puissance surfaccique W/cm ² (W/in ²)	Puissance totale ** Watts	Puissance linéaire W/m	Courbe PTC	Références avec thermostat antigel à 4°C, sans adhésif, sans thermocouple K	Références avec thermostat antigel à 4°C, avec adhésif, sans thermocouple K	Références sans thermostat antigel à 4°C, sans adhésif, avec thermocouple K	Références sans thermostat antigel à 4°C, avec adhésif, avec thermocouple K
2,5 (98.5)	0.6 (3.9)	370	150	1	9ADA6215B5837U30	9ADF6215B5837U30	9ADA6K15B5837U30	9ADF6K15B5837U30
2,5 (98.5)	0.7 (4.5)	430	175	1	9ADA7216B5843U30	9ADF7216B5843U30	9ADA7K16B5843U30	9ADF7K16B5843U30
2,5 (98.5)	0.8 (5.2)	500	200	1	9ADA8216B5850U30	9ADF8216B5850U30	9ADA8K16B5850U30	9ADF8K16B5850U30
5 (197)	0.1 (0.65)	120	25	1	9ADA1213E0812U30	9ADF1213E0812U30	9ADA1K13E0812U30	9ADF1K13E0812U30
5 (197)	0.2 (1.3)	250	50	2	9ADA2224E0825U30	9ADF2224E0825U30	9ADA2K24E0825U30	9ADF2K24E0825U30
5 (197)	0.3 (1.9)	370	75	2	9ADA3224E0837U30	9ADF3224E0837U30	9ADA1K24E0837U30	9ADF3K24E0837U30
5 (197)	0.4 (2.6)	500	100	2	9ADA4224E0850U30	9ADF4224E0850U30	9ADA4K24E0850U30	9ADF4K24E0850U30
5 (197)	0.5 (3.2)	620	125	2	9ADA5225E0862U30	9ADF5225E0862U30	9ADA5K25E0862U30	9ADF5K25E0862U30
5 (197)	0.6 (3.9)	750	150	2	9ADA6226E0875U30	9ADF6226E0875U30	9ADA6K26E0875U30	9ADF6K26E0875U30
5 (197)	0.7 (4.5)	870	175	3	9ADA7236E0887U30	9ADF7236E0887U30	9ADA7K36E0887U30	9ADF7K36E0887U30
5 (197)	0.8 (5.2)	990	200	3	9ADA8236E0899U30	9ADF8236E0899U30	9ADA8K36E0899U30	9ADF8K36E0899U30
10 (394)	0.1 (0.65)	250	25	3	9ADA1233J0825U30	9ADF1233J0825U30	9ADA1K33J0825U30	9ADF1K33J0825U30
10 (394)	0.2 (1.3)	500	50	3	9ADA2235J0850U30	9ADF2235J0850U30	9ADA2K35J0850U30	9ADF2K35J0850U30
10 (394)	0.3 (1.9)	750	75	4	9ADA3246J0875U30	9ADF3246J0875U30	9ADA3K46J0875U30	9ADF3K46J0875U30
10 (394)	0.4 (2.6)	1000	100	4	9ADA4246J08A0U30	9ADF4246J08A0U30	9ADA4K46J08A0U30	9ADF4K46J08A0U30
10 (394)	0.5 (3.2)	1250	125	4	9ADA5246J08A3U30	9ADF5246J08A3U30	9ADA5K46J08A3U30	9ADF5K46J08A3U30
10 (394)	0.6 (3.9)	1500	150	5	9ADA6256J08A5U30	9ADF6256J08A5U30	9ADA6K56J08A5U30	9ADF6K56J08A5U30
10 (394)	0.7 (4.5)	1750	175	5	9ADA7256J08A8U30	9ADF7256J08A8U30	9ADA7K56J08A8U30	9ADF7K56J08A8U30
10 (394)	0.8 (5.2)	2000	200	5	9ADA8256J08B0U30	9ADF8256J08B0U30	9ADA8K56J08B0U30	9ADF8K56J08B0U30

Éléments chauffants avec variation de puissance en température (CTP, Coefficient de température positif)

Longueur A m (pouces)	Puissance surfaccique W/cm ² (W/in ²)	Puissance totale ** Watts	Puissance linéaire W/m	Courbe PTC	Références avec thermostat antigel à 4°C, sans adhésif, sans thermocouple K	Références avec thermostat antigel à 4°C, avec adhésif, sans thermocouple K	Références sans thermostat antigel à 4°C, sans adhésif, avec thermocouple K	Références sans thermostat antigel à 4°C, avec adhésif, avec thermocouple K
2,5 (98.5)	0.1 (0.65)	60	25	6	9ADA1261B5806U30	9ADF1261B5806U30	9ADA1K61B5806U30	9ADF1K61B5806U30
2,5 (98.5)	0.2 (1.3)	120	50	6	9ADA2261B5812U30	9ADF2261B5812U30	9ADA2K61B5812U30	9ADF2K61B5812U30
2,5 (98.5)	0.3 (1.9)	180	75	6	9ADA3261B5818U30	9ADF3261B5818U30	9ADA3K61B5818U30	9ADF3K61B5818U30
2,5 (98.5)	0.4 (2.6)	250	100	6	9ADA4262B5825U30	9ADF4262B5825U30	9ADA4K62B5825U30	9ADF4K62B5825U30
2,5 (98.5)	0.5 (3.2)	310	125	6	9ADA5262B5831U30	9ADF5262B5831U30	9ADA5K62B5831U30	9ADF5K62B5831U30
2,5 (98.5)	0.6 (3.9)	370	150	6	9ADA6262B5837U30	9ADF6262B5837U30	9ADA6K62B5837U30	9ADF6K62B5837U30
2,5 (98.5)	0.7 (4.5)	430	175	6	9ADA7263B5843U30	9ADF7263B5843U30	9ADA7K63B5843U30	9ADF7K63B5843U30
2,5 (98.5)	0.8 (5.2)	500	200	6	9ADA8263B5850U30	9ADF8263B5850U30	9ADA8K63B5850U30	9ADF8K63B5850U30
5 (197)	0.1 (0.65)	120	25	10	9ADA12A1E0812U30	9ADF12A1E0812U30	9ADA1KA1E0812U30	9ADF1KA1E0812U30
5 (197)	0.2 (1.3)	250	50	10	9ADA22A1E0825U30	9ADF22A1E0825U30	9ADA2KA1E0825U30	9ADF2KA1E0825U30
5 (197)	0.3 (1.9)	370	75	10	9ADA32A2E0837U30	9ADF32A2E0837U30	9ADA1KA2E0837U30	9ADF3KA2E0837U30
5 (197)	0.4 (2.6)	500	100	10	9ADA42A2E0850U30	9ADF42A2E0850U30	9ADA4KA2E0850U30	9ADF4KA2E0850U30
5 (197)	0.5 (3.2)	620	125	10	9ADA52A2E0862U30	9ADF52A2E0862U30	9ADA5KA2E0862U30	9ADF5KA2E0862U30
5 (197)	0.6 (3.9)	750	150	10	9ADA62A2E0875U30	9ADF62A2E0875U30	9ADA6KA2E0875U30	9ADF6KA2E0875U30
5 (197)	0.7 (4.5)	870	175	10	9ADA72A2E0887U30	9ADF72A2E0887U30	9ADA7KA2E0887U30	9ADF7KA2E0887U30
5 (197)	0.8 (5.2)	990	200	10	9ADA82A2E0899U30	9ADF82A2E0899U30	9ADA8KA2E0899U30	9ADF8KA2E0899U30
10 (394)	0.1 (0.65)	250	25	10	9ADA12A2J0825U30	9ADF12A2J0825U30	9ADA1KA2J0825U30	9ADF1KA2J0825U30
10 (394)	0.2 (1.3)	500	50	10	9ADA22A2J0850U30	9ADF22A2J0850U30	9ADA2KA2J0850U30	9ADF2KA2J0850U30
10 (394)	0.3 (1.9)	750	75	10	9ADA32A3J0875U30	9ADF32A3J0875U30	9ADA3KA3J0875U30	9ADF3KA3J0875U30
10 (394)	0.4 (2.6)	1000	100	10	9ADA42A3J08A0U30	9ADF42A3J08A0U30	9ADA4KA3J08A0U30	9ADF4KA3J08A0U30
10 (394)	0.5 (3.2)	1250	125	10	9ADA52A5J08A3U30	9ADF52A5J08A3U30	9ADA5KA5J08A3U30	9ADF5KA5J08A3U30
10 (394)	0.6 (3.9)	1500	150	10	9ADA62A5J08A5U30	9ADF62A5J08A5U30	9ADA6KA5J08A5U30	9ADF6KA5J08A5U30
10 (394)	0.7 (4.5)	1750	175	10	9ADA72A6J08A8U30	9ADF72A6J08A8U30	9ADA7KA6J08A8U30	9ADF7KA6J08A8U30
10 (394)	0.8 (5.2)	2000	200	10	9ADA82A6J08B0U30	9ADF82A6J08B0U30	9ADA8KA6J08B0U30	9ADF8KA6J08B0U30

* - Sortie par cordon 2 conducteurs 0.75mm²(AWG 18), isolation PVC, longueur 3 mètres, avec fiche UL, remplacez U30 par R30 dans la référence.

- Sortie par cordon 3 conducteurs 1mm² (AWG16), isolation caoutchouc, longueur 3 mètres, fiche euro, remplacez U30 par C30.

- Sortie par cordon 3 conducteurs 1mm² (AWG16), isolation caoutchouc, longueur 3 mètres, fiche UL, remplacez U30 par D30.

- Sortie par fils AWG 18 (0.75mm²), isolation FEP, longueur 500mm au lieu de fiche Euro remplacez U30 par 450 dans la référence.

- Sortie par câble 3 conducteurs 1mm² (AWG16), isolation caoutchouc, sans fiche, longueur 3 mètres, remplacez U30 par A30.

** Les valeurs au-dessus de 2000W ne sont pas compatibles avec cette série.

*** Epaisseur de 2,5mm au lieu de 1,6mm remplacez 9ADA par 9ADB ou 9ADF par 9ADG dans la référence.



Ceintures chauffantes silicone souples pour fûts métalliques

Consignes de sécurité applicables à toutes les ceintures chauffantes silicone industrielles décrites dans cette section du catalogue

Instructions générales

- 1 - Lisez le manuel d'utilisation avant tout usage.
- 2 - Protégez le circuit d'alimentation par un disjoncteur différentiel de sensibilité 20mA et de puissance adaptée au modèle qui doit y être raccordé.
- 3 - Ce circuit d'alimentation doit être réalisé par un électricien qualifié et selon les normes en vigueur.
- 4 - Le circuit de terre doit être conforme et raccordé.
- 5 - Vérifiez que la tension d'alimentation est celle indiquée sur l'élément chauffant.
- 6 - Ne pas utiliser de résistances chauffantes silicone avec une charge surfacique supérieure à 0.2W/cm² sur des surfaces en plastique.
- 7 - La résistance silicone doit être déconnectée pendant son installation ou sa dé-installation.
- 8 - La résistance silicone doit être stockée dans un endroit sec et à l'abri des rongeurs et autres animaux pendant les périodes où elle n'est pas utilisée.
- 9 - Ne pas couper ou poinçonner sa surface
- 10 - Ces appareils ne sont pas adaptés pour un usage extérieur permanent, et doivent être protégés de la pluie, de la poussière et de la condensation.
- 11 - Les éléments chauffants silicone ne sont pas appropriés à une exposition prolongée aux huiles.
- 12 - Ces appareils ne sont pas adaptés pour une utilisation dans des zones inflammables ou explosives.

Instructions supplémentaires pour les ceintures chauffantes

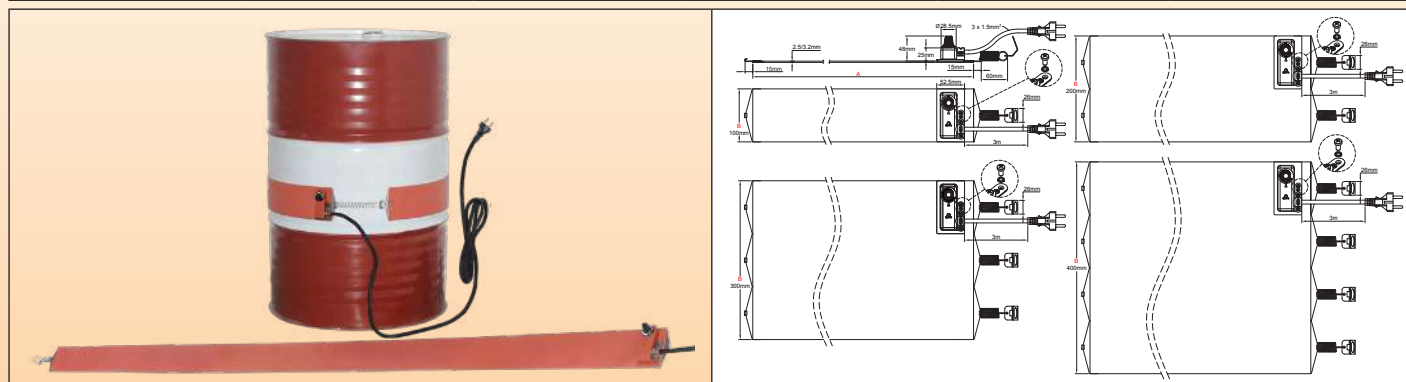
- 13 - Utilisez une résistance silicone adaptée à la taille du récipient.
- 14 - Utilisez la borne de terre située à l'entrée du câble d'alimentation sur la résistance chauffante pour raccorder les récipients métalliques à la terre.
- 15 - La résistance silicone doit être immédiatement déconnectée lorsque le récipient est vide.
- 16 - La résistance silicone doit être déconnectée lors du remplissage du récipient.
- 17 - Le récipient doit être en communication avec la pression atmosphérique pour éviter l'augmentation de sa pression interne et son explosion par dilatation ou ébullition des produits qu'il contient. Cette mise à la pression atmosphérique peut par exemple être réalisée en dévissant ou en retirant un bouchon situé dans la partie supérieure du récipient. L'utilisation de capteur de température et/ou de mélangeur utilisant cet orifice supérieur pour leurs fixations ne doit pas obturer entièrement cet orifice.
- 18 - Ne pas faire fonctionner au-dessus de la température de sécurité nominale du produit à réchauffer, située en dessous de son point d'ébullition. (Cette température doit être vérifiée avant de brancher l'appareil).
- 19 - La résistance silicone doit être en contact avec le récipient à chauffer, sans superposer des parties chauffantes. La superposition de deux parties chauffantes double la puissance surfacique et peut provoquer la fusion de la résistance silicone et un départ d'incendie dans les cas les plus graves.
- 20 - Fixer fermement la ceinture sur le conteneur avec les ressorts. La ceinture ne doit pas glisser par son propre poids. Ne pas les étirer de plus 100% de leur longueur d'origine. Si l'espace entre les deux extrémités de la ceinture est trop grand pour le ressort, allongez-le avec une chaîne ou un cordon. Si l'espace entre les deux extrémités est trop court pour avoir un bon maintien sur le conteneur, il est possible d'ajuster le serrage en plaçant le crochet entre 2 spires du ressort.
- 21 - La surface du récipient doit être propre et sans graisse
- 22 - Positionnez la résistance silicone sur une partie contenant le produit à réchauffer, et jamais au niveau d'une partie vide du réservoir.
- 23 - Positionnez la résistance silicone afin qu'elle soit en contact parfait avec la plus grande surface cylindrique possible du récipient.
- 24 - Ne jamais positionner les résistances silicone sur les nervures des fûts
- 25 - Ne pas positionner la ceinture chauffante sur des poignées, rivets, bouchons, vis ou toute irrégularité de la surface
- 26 - Ne jamais immerger la ceinture chauffante dans des liquides ou de l'eau. Elle n'est pas étanche à l'immersion. Si elle doit être nettoyée, déconnectez la d'abord et avant de nettoyer et essuyez là avec un tissu propre.
- 27 - Ne pas utiliser sur des récipients carrés ou rectangulaires avec des angles vifs. Les angles doivent avoir un rayon supérieur à 20mm.

NT3000SPH036A

Ceintures chauffantes silicone pour fûts métalliques, régulation par thermostat de surface bimétallique



Matière des réservoirs	Température maximale	Serrage	Thermostat	Epaisseur de silicone (mm)	Série
Métal uniquement	200°C	Crochets et ressorts	Bilame réglable, à rupture lente	2,5 (3,2)	9AF



Caractéristiques principales

Les ceintures chauffantes en silicone sont réalisées en feuilles de caoutchouc de silicone renforcées par un tissu en fibre de verre et vulcanisées ensemble, sous haute température et pression, de chaque côté d'un fil chauffant formé spécialement, ce qui donne à l'ensemble une excellente stabilité dimensionnelle sans sacrifier à la flexibilité.

Le silicone est utilisé en raison de sa résistance élevée à la température (jusqu'à 200°C /390°F, en continu), sa conductivité thermique élevée ($\sim 7 \cdot 10^{-4} \text{W/cm.K}$), et ses bonnes propriétés d'isolation électrique ($\sim 12 \text{KV/mm}$).

Cette série se distingue par l'utilisation d'un thermostat bimétallique monté en surface de la partie chauffante, sous une forme compacte et économique.

Les autres particularités générales de ces éléments en silicone sont :

- Insensibilité aux vibrations ou aux flexions,
- Légèreté,
- Conformité aux normes UL94-VO et ROHS,
- Faible toxicité des fumées,
- Non toxique et résistant à l'humidité et à la plupart des produits chimiques,
- Très faible épaisseur.

Applications principales

Combinant forte puissance surfacique et flexibilité les ceintures chauffantes silicone sont une solution simple et économique pour réchauffer des fûts métalliques.

Elles amènent et maintiennent les produits à la consistance voulue pour leur utilisation.

Quelques exemples typiques d'applications sont :

- Contrôle de la viscosité des peintures, huiles, graisses, mélasses, adhésifs, plastiques, mastics, résines, sirops,
- Protection antigel,
- Maintien de la température à 45-65°C (115-150°F) dans l'industrie alimentaire et les systèmes de purification d'eau,
- Maintien des résines polyester à 20-25°C (70-80°F) dans les systèmes de pulvérisation et de remplissage.

Caractéristiques techniques

Fixation sur les fûts : Par crochet et ressort, ce qui permet d'ajuster la ceinture au diamètre du récipient, de changer la position quand le niveau change, et qui presse en permanence la ceinture sur la paroi, réalisant de cette manière un bon contact thermique. La force de serrage de chaque ressort est de 1 à 3 DaN dans la gamme des diamètres de fûts recommandés. Le ressort est équipé d'un anneau de traction permettant l'installation et la désinstallation facile de la ceinture.

Longueur (Dimension A) : Prévue pour les diamètres courants des récipients. Consultez-nous si un diamètre spécial est nécessaire.

Largeur (Dimension B) : 100mm (4). **Les ceintures doivent toujours être appliquées sur des surfaces cylindriques sans nervures.**

Rayon de courbure minimum de la ceinture : 3.2mm (0.125)

Classe de protection : IP54.

Température ambiante minimale : -10°C (+15°F.)

Tension : 220-240V.

Tolérance standard sur la puissance : $\pm 10\%$ à 20°C

Régulation de température :

Par thermostat bilame unipolaire réglable de 20 à 150°C (50~300°F) ou 50-200°C (120~390°F). Contact à rupture lente. Pouvoir de coupure 1500W 110V et 230V. Ce faible pouvoir de coupure limite la largeur des ceintures chauffantes à 100mm

Ceintures chauffantes silicone pour futs métalliques, régulation par thermostat de surface bimétallique



Puissance surfacique :

- 0.75W/cm² (4.8W/inch²), pour les applications courantes.
- 1W/cm² (6.5W/inch²), pour les applications demandant une chauffe rapide.

Epaisseur de la partie souple : 2.5mm. (En option 3.2mm, pour applications nécessitant une forte résistance mécanique et une isolation renforcée).

Contrôles de sécurité standards : Chaque ceinture chauffante est contrôlée à 100% en continuité, valeur ohmique, et isolation. Les tests sont réalisés en conformité avec les normes EN 60335-1 et EN 50106. Voir l'introduction technique.

Tests diélectriques : 1750V AC.

Résistance d'isolement : ≥ 10 Megohms.

Température de fonctionnement :

La température régulée par le thermostat est celle de la surface chauffante. La température du produit réchauffé est en général nettement inférieure celle de la surface et dépend principalement de la puissance surfacique, de la qualité du contact thermique avec le récipient, de la viscosité, capacité calorifique et conductibilité thermique du produit réchauffé, du bon positionnement de la ceinture chauffante, de la valeur du point de consigne, et de la température ambiante

Voir dans l'introduction technique les exemples de températures atteintes par des ceintures chauffantes en silicone. Ces exemples décrivent entre-autres la température que peut atteindre une ceinture chauffante si elle est mal installée (par exemple : mauvais contact thermique, récipient vide ou régulation mal réglée ou inadaptée).

Câble de raccordement :

Cordon de raccordement isolé caoutchouc, pour environnements industriels, 3 × 1mm² longueur 3m, fiche Euro. Fiche UL sur demande.

Options :

- Epaisseur renforcée de 3.2mm.
- Alimentation 110/115V.
- Cordon d'alimentation avec fiche industrielle 2 pôles + terre 16A CEE (IEC60309).
- Limiteur de température de surface.
- Incorporation d'un réseau métallique de mise à la terre.
- Puissance surfacique réduite à 0.2W/cm² (1.3W/inch²) pour récipients plastique. Dans cette puissance surfacique des modèles en 200 et 300mm de large peuvent être réalisés
- Isolation thermique externe par couche en mousse de silicone

Conformité aux normes :

Produits conçus pour répondre aux directives européennes LVD 2006/95/EC et EMC 2004/108/EC et aux normes IEC correspondantes. Ils doivent être installés conformément aux réglementations locales applicables.

Références principales en 220/240V, largeur 100mm, avec cordon de 3 mètres, et fiche euro*

(Consultez l'introduction technique pour les durées de chauffage des liquides)

Récipient Litres (Gallons)	Référence avec thermostat 30-150°C (50-300°F) ***	Référence avec thermostat 50-200°C (120-390°F) ***	Limite haute et basse de diamètre acceptable, mesuré hors nervure	Longueur A mm (pouces)	Puissance surfacique W/cm ² (W/in ²)	Puissance** Watts
57~60 (16)	9AFB8E1102855C30	9AFB8W1102855C30	356-373 (14-14.7)	1020 (40.1)	0,75 (4.8)	550
57~60 (16)	9AFB8E1102874C30	9AFBBW1102874C30	356-373 (14-14.7)	1020 (40.1)	1 (6.5)	740
110~120 (30)	9AFB8E1135875C30	9AFB8W1135875C30	463-480 (18.2-18.9)	1350 (53.1)	0,75 (4.8)	750
110~120 (30)	9AFB8E11358A0C30	9AFBBW11358A0C30	463-480 (18.2-18.9)	1350 (53.1)	1 (6.5)	1000
208~210 (55)	9AFB8E1169895C30	9AFB8W1169895C30	571-588 (22.5-23.2)	1690 (66.5)	0.75 (4.8)	950
208~210 (55)	9AFB8E11698A3C30	9AFBBW11698A3C30	571-588 (22.5-23.2)	1690 (66.5)	1 (6.5)	1300

* Cordon avec fiche UL au lieu de fiche Euro, remplacez C30 par D30 dans la référence.

** Les valeurs au-dessus de 1500W ne sont pas compatibles avec le thermostat ayant un pouvoir de coupure de 6,5A en 230V monophasé.

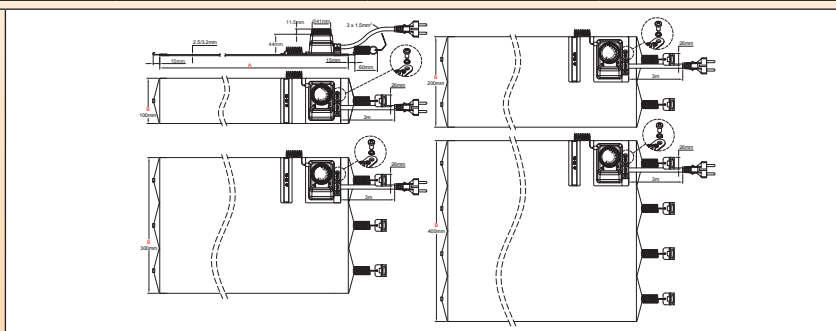
*** La manette du thermostat n'est pas graduée.

**** Epaisseur renforcée de 3.2mm remplacez FB par FC dans la référence.

Ceintures chauffantes silicone pour fûts métalliques, régulation par **thermostat de surface à bulbe et capillaire**



Matière des réservoirs	Température maximale	Serrage	Thermostat	Epaisseur de silicone (mm)	Série
Métal uniquement	200°C	Crochets et ressorts	Bulbe et capillaire	2.5 (3.2)	9AB



Caractéristiques principales

Les ceintures chauffantes en silicone sont réalisées en feuilles de caoutchouc de silicone renforcées par un tissu en fibre de verre et vulcanisées ensemble, sous haute température et pression, de chaque côté d'un fil chauffant formé spécialement, ce qui donne à l'ensemble une excellente stabilité dimensionnelle sans sacrifier à la flexibilité.

Le silicone est utilisé en raison de sa résistance élevée à la température (jusqu'à 200°C /390°F, en continu), sa conductivité thermique élevée (~7 10⁻⁴W/cm.K), et ses bonnes propriétés d'isolation électrique (~ 12KV/mm).

Cette série se distingue par l'utilisation d'un thermostat classique monté en surface de la partie chauffante, sous une forme compacte et économique.

Les autres particularités générales de ces éléments en silicone sont :

- Insensibilité aux vibrations ou aux flexions,
- Légèreté,
- Conformité aux normes UL94-VO et ROHS,
- Faible toxicité des fumées,
- Non toxique et résistant à l'humidité et à la plupart des produits chimiques,
- Très faible épaisseur.

Applications principales

Combinant forte puissance surfacique et flexibilité les ceintures chauffantes silicone sont une solution simple et économique pour réchauffer des fûts métalliques.

Elles amènent et maintiennent les produits à la consistance voulue pour leur utilisation.

Quelques exemples typiques d'applications sont :

- Contrôle de la viscosité des peintures, huiles, graisses, mélasses, adhésifs, plastiques, mastics, résines, sirops,
- Protection antigel,
- Maintien de la température à 45-65°C (115-150°F) dans l'industrie alimentaire et les systèmes de purification d'eau,
- Maintien des résines polyester à 20-25°C (70-80°F) dans les systèmes de pulvérisation et de remplissage.

Caractéristiques techniques

Fixation sur les fûts : Par crochet et ressort, ce qui permet d'ajuster la ceinture au diamètre du récipient, de changer la position quand le niveau change, et qui presse en permanence la ceinture sur la paroi, réalisant de cette manière un bon contact thermique. La force de serrage de chaque ressort est de 1 à 3 DaN dans la gamme des diamètres de fûts recommandés. Le ressort est équipé d'un anneau de traction permettant l'installation et la désinstallation facile de la ceinture.

Longueur (Dimension A) : Prévues pour les diamètres courants des récipients. Consultez-nous si un diamètre spécial est nécessaire.

Largeur (Dimension B) : 100mm (4), 200mm (8), 300mm (12) et 400mm (16). **Les ceintures doivent toujours être appliquées sur des surfaces cylindriques sans nervures.**

Rayon de courbure minimum de la ceinture : 3.2mm (0.125)

Classe de protection : IP54.

Température ambiante minimale : -10°C (+15°F.)

Tension : 220-240V

Tolérance standard sur la puissance : ±10% à 20°C

Régulation de température :

Par thermostat à bulbe et capillaire unipolaire réglable de 20 à 110°C (50-230°F) ou 50-200°C (120-390°F). Pouvoir de coupure 16A 230V.

Puissance surfacique :

- 0.75W/cm² (4.8W/inch²), pour les applications courantes.
- 1W/cm² (6.5W/inch²), pour les applications demandant une chauffe rapide.

Epaisseur de la partie souple : 2.5mm. (En option 3.2mm, pour applications nécessitant une forte résistance mécanique et une isolation renforcée).

Ceintures chauffantes silicone pour futs métalliques, régulation par **thermostat de surface à bulbe et capillaire**



Contrôles de sécurité standards : Chaque ceinture chauffante est contrôlée à 100% en continuité, valeur ohmique, et isolation. Les tests sont réalisés en conformité avec les normes EN 60335-1 et EN 50106. Voir l'introduction technique.

Tests diélectriques : 1750V AC.

Résistance d'isolement : ≥ 10 Megohms.

Température de fonctionnement :

La température réglée par le thermostat est celle de la surface chauffante. La température du produit réchauffé est en général nettement inférieure celle de la surface et dépend principalement de la puissance surfacique, de la qualité du contact thermique avec le récipient, de la viscosité, capacité calorifique et conductibilité thermique du produit réchauffé, du bon positionnement de la ceinture chauffante, de la valeur du point de consigne, et de la température ambiante (Voir l'introduction technique).

Voir dans l'introduction technique les exemples de températures atteintes par des ceintures chauffantes en silicone. Ces exemples décrivent entre-autres la température que peut atteindre une ceinture chauffante si elle est mal installée (par exemple : mauvais contact thermique, récipient vide ou régulation mal réglée ou inadaptée).

Câble de raccordement :

Cordon de raccordement isolé caoutchouc, pour environnements industriels, 3 × 1.5mm² longueur 3m, fiche Euro. Fiche UL sur demande.

Options :

- Epaisseur renforcée de 3.2mm.
- Alimentation 110/115V.
- Cordon d'alimentation avec fiche industrielle 2 pôles + terre 16A CEE (IEC60309).
- Limiteur de température de surface.
- Incorporation d'un réseau métallique de mise à la terre.
- Puissance surfacique réduite à 0.2W/cm² (1.3W/inch²) pour récipients plastique.
- Isolation thermique externe par couche en mousse de silicone.

Conformité aux normes :

Produits conçus pour répondre aux directives européennes LVD 2006/95/EC et EMC 2004/108/EC et aux normes IEC correspondantes. Ils doivent être installés conformément aux réglementations locales applicables.

Références principales en 220/240V, avec cordon de 3 mètres, et fiche euro*

(Consultez l'introduction technique pour les durées de chauffage des liquides)

Largeur B de la ceinture =100mm						
Récipient Litres (Gallons)	Référence avec thermostat 30-110°C (50-230°F)	Référence avec thermostat 50-200°C (120-390°F)	Limite haute et basse de diamètre acceptable, mesuré hors nervures mm (pouces)	Longueur A mm (pouces)	Puissance surfacique W/cm ² (W/in ²)	Puissance Watts
57~60 (16)	9ABB8G1102855F30	9ABB8L1102855F30	356-373 (14-14.7)	1020 (40.1)	0,75 (4.8)	550
57~60 (16)	9ABB8G1102874F30	9ABB8L1102874F30	356-373 (14-14.7)	1020 (40.1)	1 (6.5)	740
110~120 (30)	9ABB8G1135875F30	9ABB8L1135875F30	463-480 (18.2-18.9)	1350 (53.1)	0,75 (4.8)	750
110~120 (30)	9ABB8G11358A0F30	9ABB8L11358A0F30	463-480 (18.2-18.9)	1350 (53.1)	1 (6.5)	1000
208~210 (55)	9ABB8G1169895F30	9ABB8L1169895F30	571-588 (22.5-23.2)	1690 (66.5)	0.75 (4.8)	950
208~210 (55)	9ABB8G11698A3F30	9ABB8L11698A3F30	571-588 (22.5-23.2)	1690 (66.5)	1 (6.5)	1300
Largeur B de la ceinture =200mm						
Récipient Litres (Gallons)	Référence avec thermostat 30-110°C (50-230°F)	Référence avec thermostat 50-200°C (120-390°F)	Limite haute et basse de diamètre acceptable, mesuré hors nervures mm (pouces)	Longueur A mm (pouces)	Puissance surfacique W/cm ² (W/in ²)	Puissance Watts
57~60 (16)	9ABB8G21028A3F30	9ABB8L21028A3F30	356-373 (14-14.7)	1020 (40.1)	0,75 (4.8)	1300
57~60 (16)	9ABB8G21028A7F30	9ABB8L21028A7F30	356-373 (14-14.7)	1020 (40.1)	1 (6.5)	1700
110~120 (30)	9ABB8G21358A7F30	9ABB8L21358A7F30	463-480 (18.2-18.9)	1350 (53.1)	0,75 (4.8)	1700
110~120 (30)	9ABB8G21358B3F30	9ABB8L21358B3F30	463-480 (18.2-18.9)	1350 (53.1)	1 (6.5)	2300
208~210 (55)	9ABB8G21698B2F30	9ABB8L21698B2F30	571-588 (22.5-23.2)	1690 (66.5)	0,75 (4.8)	2200
208~210 (55)	9ABB8G21698B9F30	9ABB8L21698B9F30	571-588 (22.5-23.2)	1690 (66.5)	1 (6.5)	2900
Largeur B de la ceinture =300mm						
Récipient Litres (Gallons)	Référence avec thermostat 30-110°C (50-230°F)	Référence avec thermostat 50-200°C (120-390°F)	Limite haute et basse de diamètre acceptable, mesuré hors nervures mm (pouces)	Longueur A mm (pouces)	Puissance surfacique W/cm ² (W/in ²)	Puissance Watts
57~60 (16)	9ABB8G31028B0F30	9ABB8L31028B0F30	356-373 (14-14.7)	1020 (40.1)	0,75 (4.8)	2000
57~60 (16)	9ABB8G31028B7F30	9ABB8L31028B7F30	356-373 (14-14.7)	1020 (40.1)	1 (6.5)	2700
110~120 (30)	9ABB8G31358B7F30	9ABB8L31358B7F30	463-480 (18.2-18.9)	1350 (53.1)	0,75 (4.8)	2700
110~120 (30)	9ABB8G31358C6F30	9ABB8L31358C6F30	463-480 (18.2-18.9)	1350 (53.1)	1 (6.5)	3600
Largeur B de la ceinture =400mm						
Récipient Litres (Gallons)	Référence avec thermostat 30-110°C (50-230°F)	Référence avec thermostat 50-200°C (120-390°F)	Limite haute et basse de diamètre acceptable, mesuré hors nervures mm (pouces)	Longueur A mm (pouces)	Puissance surfacique W/cm ² (W/in ²)	Puissance Watts
57~60 (16)	9ABB8G41028B8F30	9ABB8L41028B8F30	356-373 (14-14.7)	1020 (40.1)	0,75 (4.8)	2800**

* Cordon avec fiche UL au lieu de fiche Euro, remplacez F30 par E30 dans la référence.

** Les valeurs au-dessus de 3600W ne sont pas compatibles avec le thermostat avec un pouvoir de coupure de 16A en 230V monophasé.

*** Manette de thermostat imprimée en °F au lieu de °C, remplacez G par F dans la référence, ou L par K.

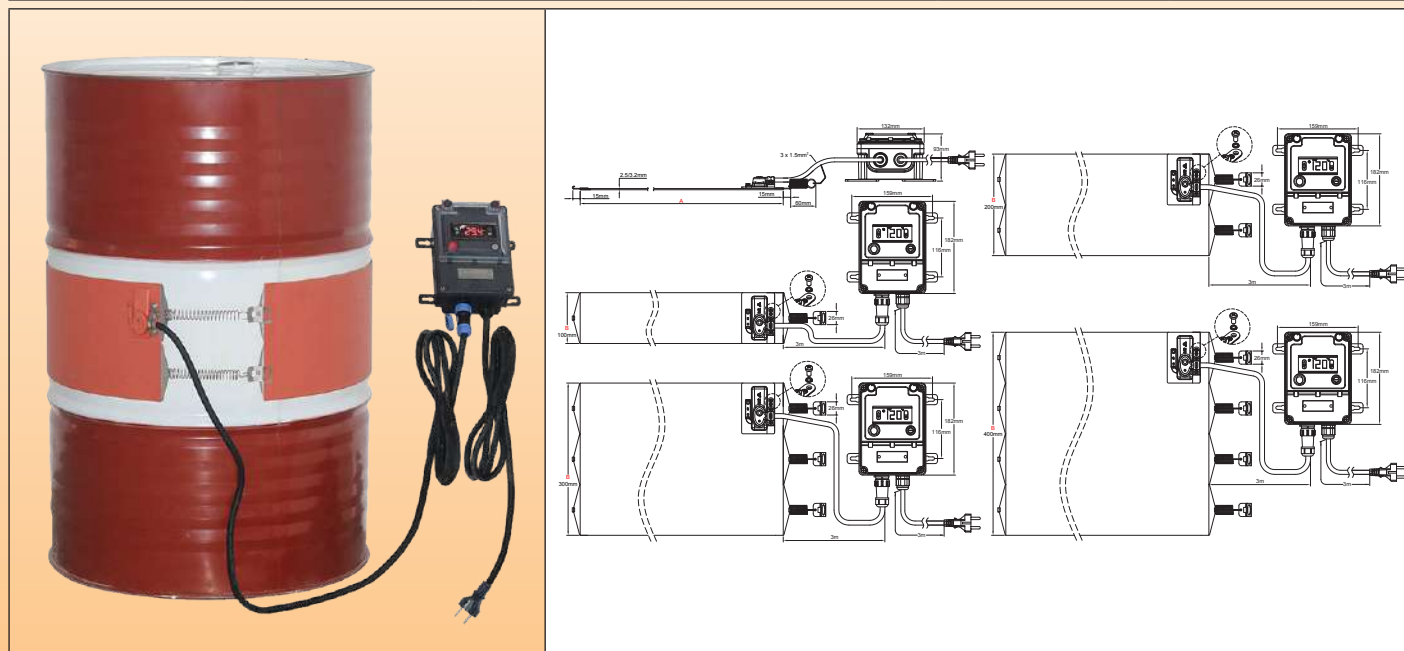
**** Epaisseur renforcée de 3.2mm remplacez 9ABB par 9ABC dans la référence.

Ceintures chauffantes silicone pour fûts métalliques, régulation électronique distante à action tout ou rien, 0-120°C ou 0-200°C



En raison de l'évolution technique constante de nos produits, les plans, dessins et caractéristiques repris dans les pages techniques sont communiqués sans engagement et peuvent être modifiés sans préavis

Matière des réservoirs	Température maximale	Serrage	Thermostat	Epaisseur de silicone (mm)	Série
Métal uniquement	120°C 200°C	Crochets et ressorts	Régulateur électronique action tout ou rien, à distance.	2.5 (3.2)	9AC



Caractéristiques principales

Les ceintures chauffantes en silicone sont réalisées en feuilles de caoutchouc de silicone renforcées par un tissu en fibre de verre et vulcanisées ensemble, sous haute température et pression, de chaque côté d'un fil chauffant formé spécialement, ce qui donne à l'ensemble une excellente stabilité dimensionnelle sans sacrifier à la flexibilité.

Le silicone est utilisé en raison de sa résistance élevée à la température (jusqu'à 200°C /390°F, en continu), sa conductivité thermique élevée ($\sim 7 \cdot 10^{-4} \text{W/cm.K}$), et ses bonnes propriétés d'isolation électrique ($\sim 12 \text{KV/mm}$).

Cette série se distingue par l'utilisation d'un système de régulation électronique à distance, à action tout ou rien, avec affichage digital de la valeur mesurée, raccordement par connecteur étanche permettant la déconnection facile de la résistance chauffante, et par classe d'étanchéité IP65 de l'ensemble, permettant son usage dans la plupart des applications industrielles.

Les autres particularités générales de cette série d'éléments chauffants en silicone sont :

- Insensibilité aux vibrations ou aux flexions,
- Légèreté,
- Conformité aux normes UL94-VO et ROHS,
- Faible toxicité des fumées,
- Non toxique et résistant à l'humidité et à la plupart des produits chimiques,
- Très faible épaisseur.

Applications principales

Combinant forte puissance surfacique et flexibilité les ceintures chauffantes silicone sont une solution simple et économique pour réchauffer des fûts métalliques.

Elles amènent et maintiennent les produits à la consistance voulue pour leur utilisation.

Quelques exemples typiques d'applications sont :

- Contrôle de la viscosité des peintures, huiles, graisses, mélasses, adhésifs, plastiques, mastics, résines, sirops,
- Protection antigel,
- Maintien de la température à 45-65°C (115-150°F) dans l'industrie alimentaire et les systèmes de purification d'eau,
- Maintien des résines polyester à 20-25°C (70-80°F) dans les systèmes de pulvérisation et de remplissage.

Caractéristiques techniques

Fixation sur les fûts : Par crochet et ressort, ce qui permet d'ajuster la ceinture au diamètre du récipient, de changer la position quand le niveau change, et qui presse en permanence la ceinture sur la paroi, réalisant de cette manière un bon contact thermique. La force de serrage de chaque ressort est de 1 à 3 DaN dans la gamme des diamètres de fûts recommandés. Le ressort est équipé d'un anneau de traction permettant l'installation et la désinstallation facile de la ceinture.

Ceintures chauffantes silicone pour futs métalliques, régulation électronique distante à action tout ou rien, 0-120°C ou 0-200°C



Longueur (Dimension A) : Prévues pour les diamètres courants des récipients. Consultez-nous si un diamètre spécial est nécessaire.

Largeur (Dimension B) : 100mm (4), 200mm (8), 300mm (12) et 400mm (16). **Les ceintures doivent toujours être appliquées sur des surfaces cylindriques sans nervures.**

Rayon de courbure minimum de la ceinture : 3.2mm (0.125)

Classe de protection : IP65.

Température ambiante minimale : -10°C (+15°F.)

Tension : 220-240V

Tolérance standard sur la puissance : ±10% à 20°C

Régulation de température :

Par régulateur électronique à affichage digital, action tout ou rien, plage de réglage jusqu'à 120°C (capteur à thermistance) ou 200°C (Capteur Pt100), sortie relais, situé dans un boîtier **étanche indépendant, prévu pour une fixation murale**. Il est raccordé à la résistance flexible silicone par un câble muni d'un **connecteur rapide étanche** à 5 broches, facilitant la connexion et la déconnexion avec la résistance. Il régule la température grâce à une sonde placée sous un capuchon silicone sur la surface externe de la résistance.

Pouvoir de coupure 16A 230V.

Le réglage de ce régulateur est extrêmement simple.

Puissance surfacique :

- 0.75W/cm² (4.8W/inch²), pour les applications courantes.

- 1W/cm² (6.5W/inch²), pour les applications demandant une chauffe rapide.

Epaisseur de la partie souple : 2.5mm. (En option 3.2mm, pour applications nécessitant une forte résistance mécanique et une isolation renforcée).

Contrôles de sécurité standards : Chaque ceinture chauffante est contrôlée à 100% en continuité, valeur ohmique, et isolation. Les tests sont réalisés en conformité avec les normes EN 60335-1 et EN 50106. Voir l'introduction technique.

Tests diélectriques : 1750V AC.

Résistance d'isolement : ≥ 10 Megohms.

Température de fonctionnement :

La température réglée par le régulateur électronique est celle de la surface chauffante. La température du produit réchauffé est en général nettement inférieure celle de la surface et dépend principalement de la puissance surfacique, de la qualité du contact thermique avec le récipient, de la viscosité, capacité calorifique et conductibilité thermique du produit réchauffé, du bon positionnement de la ceinture chauffante, de la valeur du point de consigne, et de la température ambiante (Voir l'introduction technique).

Voir dans l'introduction technique les exemples de températures atteintes par des ceintures chauffantes en silicone. Ces exemples décrivent entre-autres la température que peut atteindre une ceinture chauffante si elle est mal installée (par exemple : mauvais contact thermique, récipient vide ou régulation mal réglée ou inadaptée).

Câble de raccordement :

Cordon de raccordement isolé caoutchouc, pour environnements industriels, 3 × 1.5mm² longueur 3m, fiche Euro. Fiche UL sur demande.

Options :

- Epaisseur renforcée de 3.2mm.

- Alimentation 110/115V.

- Cordon d'alimentation avec fiche industrielle 2 pôles + terre 16A CEE (IEC60309).

- Limiteur de température de surface.

- Incorporation d'un réseau métallique de mise à la terre.

- **Puissance surfacique réduite à 0.2W/cm² (1.3W/inch²) pour récipients plastique.**

- Isolation thermique externe par couche en mousse de silicone.

Conformité aux normes :

Produits conçus pour répondre aux directives européennes LVD 2006/95/EC et EMC 2004/108/EC et aux normes IEC correspondantes. Ils doivent être installés conformément aux réglementations locales applicables.

Références principales en 220/240V, avec cordons de 3 mètres, et fiche euro*

(Consultez l'introduction technique pour les durées de chauffage des liquides)

Largeur B de la ceinture = 100mm						
Récipient Litres (Gallons)	Référence avec régulateur jusqu'à 120°C (250°F)	Référence avec régulateur jusqu'à 200°C (390°F)	Limite haute et basse de diamètre acceptable, mesuré hors nervures mm (pouces)	Longueur A mm (pouces)	Puissance surfacique W/cm ² (W/in ²)	Puissance Watts
57~60 (16)	9ACB8A1102855F30	9ACB8B1102855F30	356-373 (14-14.7)	1020 (40.1)	0,75 (4.8)	550
57~60 (16)	9ACBBA1102874F30	9ACBBB1102874F30	356-373 (14-14.7)	1020 (40.1)	1 (6.5)	740
110~120 (30)	9ACB8A1135875F30	9ACB8B1135875F30	463-480 (18.2-18.9)	1350 (53.1)	0,75 (4.8)	750
110~120 (30)	9ACBBA11358A0F30	9ACBBB11358A0F30	463-480 (18.2-18.9)	1350 (53.1)	1 (6.5)	1000
208~210 (55)	9ACB8A1169895F30	9ACB8B1169895F30	571-588 (22.5-23.2)	1690 (66.5)	0.75 (4.8)	950
208~210 (55)	9ACBBA11698A3F30	9ACBBB11698A3F30	571-588 (22.5-23.2)	1690 (66.5)	1 (6.5)	1300

Ceintures chauffantes silicone pour futs métalliques, régulation électronique distante à action tout ou rien, 0-120°C ou 0-200°C



En raison de l'évolution technique constante de nos produits, les plans, dessins, photos et caractéristiques repris dans les pages techniques sont communiqués sans engagement et peuvent être modifiés sans préavis

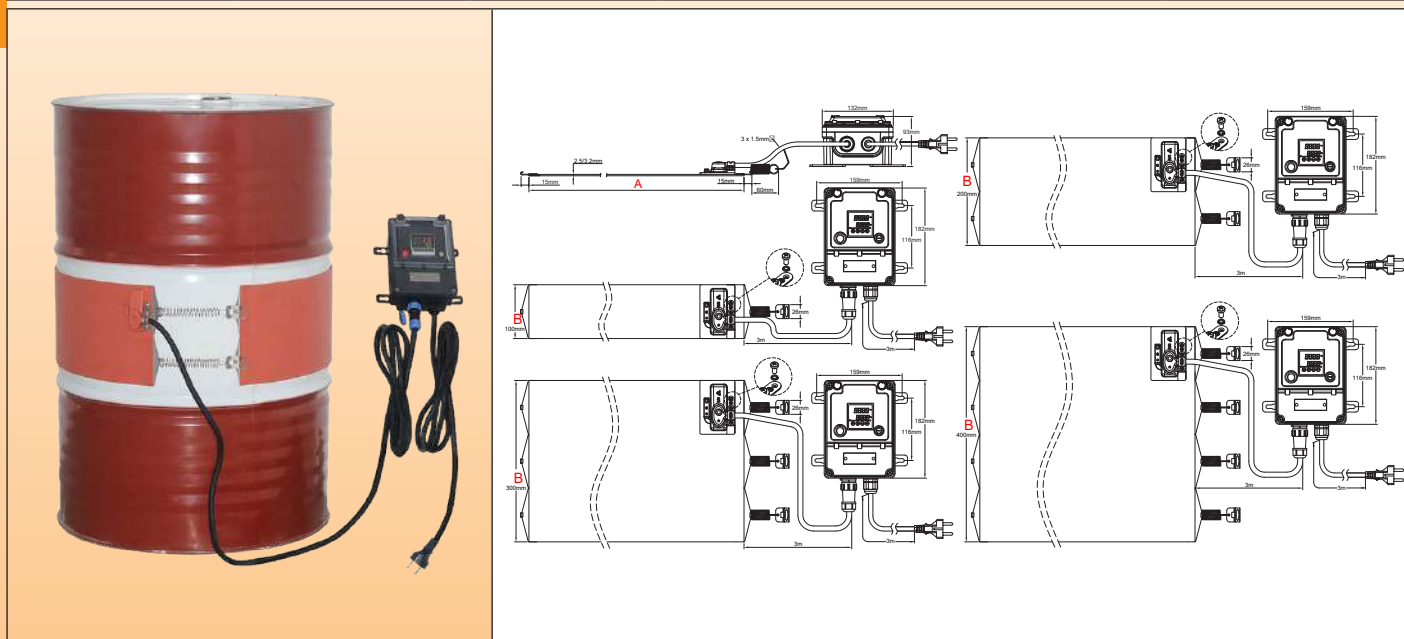
Largeur B de la ceinture =200mm						
Récipient Litres (Gallons)	Référence avec régulateur jusqu'à 120°C (250°F)	Référence avec régulateur jusqu'à 200°C (390°F)	Limite haute et basse de diamètre acceptable, mesuré hors nervures mm (pouces)	Longueur A mm (pouces)	Puissance surfacique W/cm ² (W/in ²)	Puissance Watts
57~60 (16)	9ACB8A21028A3F30	9ACB8B21028A3F30	356-373 (14-14.7)	1020 (40.1)	0,75 (4.8)	1300
57~60 (16)	9ACBBA21028A7F30	9ACBBB21028A7F30	356-373 (14-14.7)	1020 (40.1)	1 (6.5)	1700
110~120 (30)	9ACB8A21358A7F30	9ACB8B21358A7F30	463-480 (18.2-18.9)	1350 (53.1)	0,75 (4.8)	1700
110~120 (30)	9ACBBA21358B3F30	9ACBBB21358B3F30	463-480 (18.2-18.9)	1350 (53.1)	1 (6.5)	2300
208~210 (55)	9ACB8A21698B2F30	9ACB8B21698B2F30	571-588 (22.5-23.2)	1690 (66.5)	0,75 (4.8)	2200
208~210 (55)	9ACBBA21698B9F30	9ACBBB21698B9F30	571-588 (22.5-23.2)	1690 (66.5)	1 (6.5)	2900
Largeur B de la ceinture =300mm						
Récipient Litres (Gallons)	Référence avec régulateur jusqu'à 120°C (250°F)	Référence avec régulateur jusqu'à 200°C (390°F)	Limite haute et basse de diamètre acceptable, mesuré hors nervures mm (pouces)	Longueur A mm (pouces)	Puissance surfacique W/cm ² (W/in ²)	Puissance Watts
57~60 (16)	9ACB8A31028B0F30	9ACB8B31028B0F30	356-373 (14-14.7)	1020 (40.1)	0,75 (4.8)	2000
57~60 (16)	9ACBBA31028B7F30	9ACBBB31028B7F30	356-373 (14-14.7)	1020 (40.1)	1 (6.5)	2700
110~120 (30)	9ACB8A31358B7F30	9ACB8B31358B7F30	463-480 (18.2-18.9)	1350 (53.1)	0,75 (4.8)	2700
110~120 (30)	9ACBBA31358C6F30	9ACBBB31358C6F30	463-480 (18.2-18.9)	1350 (53.1)	1 (6.5)	3600**
Largeur B de la ceinture =400mm						
Récipient Litres (Gallons)	Référence avec régulateur jusqu'à 120°C (250°F)	Référence avec régulateur jusqu'à 200°C (390°F)	Limite haute et basse de diamètre acceptable, mesuré hors nervures mm (pouces)	Longueur A mm (pouces)	Puissance surfacique W/cm ² (W/in ²)	Puissance Watts
57~60 (16)	9ACB8A41028B8F30	9ACB8B41028B8F30	356-373 (14-14.7)	1020 (40.1)	0,75 (4.8)	2800**

- * Cordon avec fiche UL au lieu de fiche Euro, remplacez F30 par E30 dans la référence.
- ** Les valeurs au-dessus de 3600W ne sont pas compatibles avec le régulateur électronique ayant un pouvoir de coupure de 16A en 230V monophasé.
- *** Epaisseur renforcée de 3.2mm remplacez 9ABB par 9ABC dans la référence.

Ceintures chauffantes silicone pour fûts métalliques, régulation électronique distante, action PID, 0-200°C



Matière des réservoirs	Température maximale	Serrage	Thermostat	Epaisseur de silicone (mm)	Série
Métal uniquement	200°C	Crochets et ressorts	Régulateur électronique à distance, double affichage, PID, sortie relais statique	2.5 (3.2)	9AQ



Caractéristiques principales

Les ceintures chauffantes en silicone sont réalisées en feuilles de caoutchouc de silicone renforcées par un tissu en fibre de verre et vulcanisées ensemble, sous haute température et pression, de chaque côté d'un fil chauffant formé spécialement, ce qui donne à l'ensemble une excellente stabilité dimensionnelle sans sacrifier à la flexibilité.

Le silicone est utilisé en raison de sa résistance élevée à la température (jusqu'à 200°C /390°F, en continu), sa conductivité thermique élevée ($\sim 7 \cdot 10^{-4} \text{W/cm.K}$), et ses bonnes propriétés d'isolation électrique ($\sim 12 \text{KV/mm}$).

Cette série se distingue par l'utilisation d'un système de régulation électronique à distance, à action PID, avec double affichage digital de la valeur mesurée et du point de consigne, raccordement par connecteur étanche permettant la déconnexion facile de la résistance chauffante, et par classe d'étanchéité IP65 de l'ensemble, permettant son usage les applications industrielles lorsque qu'une régulation précise et sans surchauffe est nécessaire.

Les autres particularités générales de cette série d'éléments chauffants en silicone sont :

- Insensibilité aux vibrations ou aux flexions,
- Légèreté,
- Conformité aux normes UL94-VO et ROHS,
- Faible toxicité des fumées,
- Non toxique et résistant à l'humidité et à la plupart des produits chimiques,
- Très faible épaisseur.

Applications principales

Combinant forte puissance surfacique et flexibilité les ceintures chauffantes silicone sont une solution simple et économique pour réchauffer des fûts métalliques.

Elles amènent et maintiennent les produits à la consistance voulue pour leur utilisation.

Quelques exemples typiques d'applications sont :

- Contrôle de la viscosité des peintures, huiles, graisses, mélasses, adhésifs, plastiques, mastics, résines, sirops,
- Protection antigel,
- Maintien de la température à 45-65°C (115-150°F) dans l'industrie alimentaire et les systèmes de purification d'eau,
- Maintien des résines polyester à 20-25°C (70-80°F) dans les systèmes de pulvérisation et de remplissage.

Caractéristiques techniques

Fixation sur les fûts : Par crochet et ressort, ce qui permet d'ajuster la ceinture au diamètre du récipient, de changer la position quand le niveau change, et qui presse en permanence la ceinture sur la paroi, réalisant de cette manière un bon contact thermique. La force de serrage de chaque ressort est de 1 à 3 DaN dans la gamme des diamètres de fûts recommandés. Le ressort est équipé d'un anneau de traction permettant l'installation et la désinstallation facile de la ceinture.

Longueur (Dimension A) : Prévue pour les diamètres courants des récipients. Consultez-nous si un diamètre spécial



est nécessaire.

Largeur (Dimension B) : 100mm (4), 200mm (8), 300mm (12) et 400mm (16). Les ceintures doivent toujours être appliquées sur des surfaces cylindriques sans nervures.

Rayon de courbure minimum de la ceinture : 3.2mm (0.125)

Classe de protection : IP65.

Température ambiante minimale : -10°C (+15°F.)

Tension : 220-240V

Tolérance standard sur la puissance : ±10% à 20°C

Régulation de température : Régulateur avec double affichage digital du point de consigne et de la température du process, situé dans un boîtier étanche indépendant, prévu pour une fixation murale. Il est raccordé à la résistance flexible silicone par un câble muni d'un connecteur rapide étanche à 5 broches, facilitant la connexion et la déconnexion avec la résistance. Il régule la température grâce à une sonde placée sous un capuchon silicone sur la surface externe de la résistance.

Action : PID avec réglage automatique des paramètres par la fonction auto-tune.

Entrée capteur de température : Pt100.

Sortie puissance : Par relais statique, maximum 16ControlleA 230V.

Sortie alarme : par relais 3A 230V.

Affichage : A 4 digits, commutable en °C ou en °F.

Alimentation : 220-230V alternatif, 50-60Hz.

Précision : ±1°C (±2°F) ou 0,3% fond d'échelle ± un chiffre

Auto-contrôle : détection de circuit de capteur ouvert.

Température ambiante : -10 à 60°C, 20 à 85% d'humidité relative, sans condensation.

Plage d'affichage de la température : Paramétrable.

Résolution : 0.1°

Le réglage de ce régulateur doit être précédé de la lecture du manuel d'utilisation.

Puissance surfacique :

- 0.75W/cm² (4.8W/inch²), pour les applications courantes.

- 1W/cm² (6.5W/inch²), pour les applications demandant une chauffe rapide.

Epaisseur de la partie souple : 2.5mm. (En option 3.2mm, pour applications nécessitant une forte résistance mécanique et une isolation renforcée).

Contrôles de sécurité standards : Chaque ceinture chauffante est contrôlée à 100% en continuité, valeur ohmique, et isolation. Les tests sont réalisés en conformité avec les normes EN 60335-1 et EN 50106. Voir l'introduction technique.

Tests diélectriques : 1750V AC.

Résistance d'isolement : ≥ 10 Megohms.

Température de fonctionnement :

La température régulée par le régulateur électronique est celle de la surface chauffante. La température du produit réchauffé est en général nettement inférieure celle de la surface et dépend principalement de la puissance surfacique, de la qualité du contact thermique avec le récipient, de la viscosité, capacité calorifique et conductibilité thermique du produit réchauffé, du bon positionnement de la ceinture chauffante, de la valeur du point de consigne, et de la température ambiante (Voir l'introduction technique).

Voir dans l'introduction technique les exemples de températures atteintes par des ceintures chauffantes en silicone. Ces exemples décrivent entre-autres la température que peut atteindre une ceinture chauffante si elle est mal installée (par exemple : mauvais contact thermique, récipient vide ou régulation mal réglée ou inadaptée).

Câble de raccordement :

Cordon de raccordement isolé caoutchouc, pour environnements industriels, 3 × 1.5mm² longueur 3m, fiche Euro.

Fiche UL sur demande.

Options :

- Puissance surfacique réduite à 0.2W/cm² (1.3W/inch²) pour récipients plastique.

- Epaisseur renforcée de 3.2mm.

- Alimentation 110/115V.

- Cordon d'alimentation avec fiche industrielle 2 pôles + terre 16A CEE (IEC60309).

- Limiteur de température de surface.

- Incorporation d'un réseau métallique de mise à la terre.

- Isolation thermique externe par couche en mousse de silicone.

Conformité aux normes :

Produits conçus pour répondre aux directives européennes LVD 2006/95/EC et EMC 2004/108/EC et aux normes IEC correspondantes. Ils doivent être installés conformément aux réglementations locales applicables.



Références principales en 220/240V, avec cordons de 3 mètres, et fiche euro*

(Consultez l'introduction technique pour les durées de chauffage des liquides)

Largeur B de la ceinture =100mm					
Récepteur Litres (Gallons)	Référence avec régulateur jusqu'à 200°C (390°F)	Limite haute et basse de diamètre acceptable, mesuré hors nervures mm (pouces)	Longueur A mm (pouces)	Puissance surfacique W/cm ² (W/in ²)	Puissance Watts
57~60 (16)	9AQB8C1102855F30	356-373 (14-14.7)	1020 (40.1)	0,75 (4.8)	550
57~60 (16)	9AQBBC1102874F30	356-373 (14-14.7)	1020 (40.1)	1 (6.5)	740
110~120 (30)	9AQB8C1135875F30	463-480 (18.2-18.9)	1350 (53.1)	0,75 (4.8)	750
110~120 (30)	9AQBBC11358A0F30	463-480 (18.2-18.9)	1350 (53.1)	1 (6.5)	1000
208~210 (55)	9AQB8C1169895F30	571-588 (22.5-23.2)	1690 (66.5)	0.75 (4.8)	950
208~210 (55)	9AQBBC11698A3F30	571-588 (22.5-23.2)	1690 (66.5)	1 (6.5)	1300
Largeur B de la ceinture =200mm					
Récepteur Litres (Gallons)	Référence avec régulateur jusqu'à 200°C (390°F)	Limite haute et basse de diamètre acceptable, mesuré hors nervures mm (pouces)	Longueur A mm (pouces)	Puissance surfacique W/cm ² (W/in ²)	Puissance Watts
57~60 (16)	9AQB8C21028A3F30	356-373 (14-14.7)	1020 (40.1)	0,75 (4.8)	1300
57~60 (16)	9AQBBC21028A7F30	356-373 (14-14.7)	1020 (40.1)	1 (6.5)	1700
110~120 (30)	9AQB8C21358A7F30	463-480 (18.2-18.9)	1350 (53.1)	0,75 (4.8)	1700
110~120 (30)	9AQBBC21358B3F30	463-480 (18.2-18.9)	1350 (53.1)	1 (6.5)	2300
208~210 (55)	9AQB8C21698B2F30	571-588 (22.5-23.2)	1690 (66.5)	0,75 (4.8)	2200
208~210 (55)	9AQBBC21698B9F30	571-588 (22.5-23.2)	1690 (66.5)	1 (6.5)	2900
Largeur B de la ceinture =300mm					
Récepteur Litres (Gallons)	Référence avec régulateur jusqu'à 200°C (390°F)	Limite haute et basse de diamètre acceptable, mesuré hors nervures mm (pouces)	Longueur A mm (pouces)	Puissance surfacique W/cm ² (W/in ²)	Puissance Watts
57~60 (16)	9AQB8C31028B0F30	356-373 (14-14.7)	1020 (40.1)	0,75 (4.8)	2000
57~60 (16)	9AQBBC31028B7F30	356-373 (14-14.7)	1020 (40.1)	1 (6.5)	2700
110~120 (30)	9AQB8C31358B7F30	463-480 (18.2-18.9)	1350 (53.1)	0,75 (4.8)	2700
110~120 (30)	9AQBBC31358C6F30	463-480 (18.2-18.9)	1350 (53.1)	1 (6.5)	3600**
Largeur B de la ceinture =400mm					
Récepteur Litres (Gallons)	Référence avec régulateur jusqu'à 200°C (390°F)	Limite haute et basse de diamètre acceptable, mesuré hors nervures mm (pouces)	Longueur A mm (pouces)	Puissance surfacique W/cm ² (W/in ²)	Puissance Watts
57~60 (16)	9AQB8C41028B8F30	356-373 (14-14.7)	1020 (40.1)	0,75 (4.8)	2800**

* Cordon avec fiche UL au lieu de fiche Euro, remplacez F30 par E30 dans la référence.

** Les valeurs au-dessus de 3600W ne sont pas compatibles avec le régulateur électronique ayant un pouvoir de coupure de 16A en 230V monophasé.

*** Epaisseur renforcée de 3.2mm remplacez 9ABB par 9ABC dans la référence.



Panneaux chauffants souples en silicone


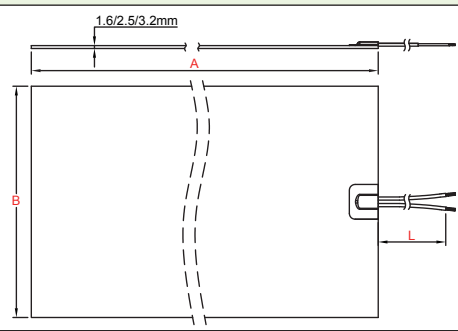

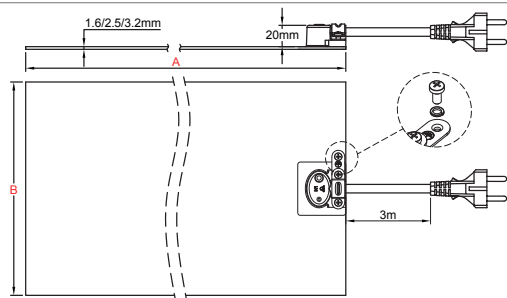
Consignes de sécurité applicables à toutes les résistances silicone industrielles plates décrites dans cette section du catalogue

- Lisez le manuel d'utilisation avant tout usage
- Protégez le circuit d'alimentation par un disjoncteur différentiel de sensibilité 20mA et de puissance adaptée au modèle qui doit y être raccordé.
- Ce circuit d'alimentation doit être réalisé par un électricien qualifié et selon les normes en vigueur. Le circuit de terre doit être conforme et raccordé.
- Ne pas utiliser de résistances chauffantes silicone avec une charge surfacique supérieure à 0.2W/cm² sur des parois en plastique
- La résistance silicone doit être déconnectée lorsqu'elle n'est pas utilisée
- La résistance silicone doit être déconnectée pendant son installation ou sa dé-installation.
- La résistance silicone doit être stockée dans un endroit sec et à l'abri des rongeurs et autres animaux pendant les périodes où elle n'est pas utilisée.
- Dans certaines applications, il peut être obligatoire de raccorder la surface chauffée directement sur un conducteur de terre.
- Ne pas couper ou poinçonner sa surface
- Ces appareils ne sont pas adaptés pour un usage extérieur permanent, et doivent être protégés de la pluie, de la poussière et de la condensation, en conformité avec leur classe de protection IP.
- Ne pas faire fonctionner au-dessus de la température de sécurité nominale
- La résistance silicone doit être en contact parfait avec la surface à chauffer, sans superposer des parties chauffantes. La superposition de deux parties chauffantes double la puissance surfacique et peut provoquer la fusion de la résistance silicone et un départ d'incendie dans les cas les plus graves.
- Les résistances chauffantes silicone avec une face adhésive ont une tenue en température réduite par le type d'adhésif utilisé.
- Les résistances chauffantes silicone ne sont pas appropriées à une exposition prolongée aux huiles.
- Ces appareils ne sont pas adaptés pour une utilisation dans des zones inflammables ou explosives.

NT3000SPH039A



En raison de l'évolution technique constante de nos produits, les plans, dessins, photos et caractéristiques repris dans les pages techniques sont communiqués sans engagement et peuvent être modifiés sans préavis

Capteurs de température	Température maximale	Fixation	Régulation de température	Epaisseur de silicone (mm)	Série
En option	200°C	Face adhésive en option	Sans	1.6 2.5 3.2	9AR
					
Sortie par fils			Sortie par fils		
					
Sortie par câble et fiche			Sortie par câble et fiche		

Caractéristiques principales

Les résistances chauffantes flexibles en silicone sont réalisées en feuilles de caoutchouc de silicone renforcées par un tissu en fibre de verre et vulcanisées ensemble, sous haute température et pression, de chaque côté d'un fil chauffant formé spécialement, ce qui donne à l'ensemble une excellente stabilité dimensionnelle sans sacrifier à la flexibilité.

Le silicone est utilisé en raison de sa résistance élevée à la température (jusqu'à 200°C /390°F, en continu), sa conductivité thermique élevée ($\sim 7 \cdot 10^{-4} \text{W/cm.K}$), et ses bonnes propriétés d'isolation électrique ($\sim 12\text{KV/mm}$).

Cette série compacte et économique est destinée à être intégrée dans un appareil. La régulation de température est réalisée par l'intégrateur. Des capteurs ou des limiteurs de température peuvent être intégrés dans la surface chauffante.

Les autres particularités générales de ces éléments en silicone sont :

- Insensibilité aux vibrations ou aux flexions,
- Légèreté,
- Conformité aux normes UL94-VO et ROHS,
- Faible toxicité des fumées,
- Non toxique et résistant à l'humidité et à la plupart des produits chimiques,
- Très faible épaisseur.

Applications principales

Combinant forte puissance surfacique et flexibilité les résistances chauffantes flexibles en silicone sont une solution simple et économique pour réchauffer des surfaces. Elles sont légères, fines, chauffent rapidement et de manière uniforme car elles sont en contact direct avec la surface à réchauffer. Leur construction est robuste, et elles ne changent pas de dimensions lors du chauffage. Elles peuvent se monter sur des surfaces plates ou cylindriques. Leur fixation sur les surfaces peut se faire par vulcanisation, résine polymérisable à la température ambiante (RTV), ou par application d'un adhésif sensible à la pression (PSA).

Quelques exemples typiques d'applications sont :

Autoclaves, Caméras de surveillance, Chauffages de moules pour polymérisation des résines, Couveuses avicoles, Défigeurs de gasoil, Dégivrage, Distributeurs automatiques de billets, Équipement de laboratoire, Gyroscopes, Lamineurs, Miroirs chauffants, Nourrisseurs pour animaux, Photocopieurs, Plateaux de maintien en température pour restauration, Presses chauffantes, Réchauffeurs de batteries, Réservoirs pour liquide etc.

Elles peuvent être réalisées dans des formes multiples, recevoir des découpes ou des trous. Elles peuvent recevoir des capteurs de température, des limiteurs de température, des fusibles thermiques et des thermostats.



Caractéristiques techniques

Fixation : Par système de pressage sur la surface réalisé par l'utilisateur ou par collage avec une résine silicone vulcanisant à la température ambiante, ou par adhésif.

Longueur (Dimension A) : Selon dimension client

Largeur (Dimension B) : Selon dimension client

Rayon de courbure minimum de la ceinture : 3.2mm (0.125")

Classe de protection : IP65.

Température ambiante minimale : -10°C (+15°F.)

Tension : 220-240V

Tolérance standard sur la puissance : ±10% à 20°C

Régulation de température : sans.

Puissance surfacique :

- 0.2W/cm² (1.3W/in²) pour surfaces en matière plastique

- 0.75W/cm² (4.8W/inch²), pour les applications courantes.

- 1W/cm² (6.5W/inch²), pour les applications demandant une chauffe rapide.

Autres valeurs sur demande.

Épaisseur :

- 1.6 pour applications légères et faibles surfaces de chauffe,

- 2.5mm pour applications industrielles,

- 3.2mm, pour applications nécessitant une forte résistance mécanique et une isolation renforcée.

Contrôles de sécurité standards : Chaque appareil est contrôlé à 100% en continuité, valeur ohmique, et isolation. Les tests sont réalisés en conformité avec les normes EN 60335-1 et EN 50106. Voir l'introduction technique.

Tests diélectriques : 1750V AC.

Résistance d'isolement : ≥ 10 Megohms.

Température de fonctionnement :

Voir dans l'introduction technique les exemples de températures atteintes par des ceintures chauffantes en silicone.

Ces exemples décrivent entre-autres la température que peut atteindre une résistance silicone si elle est mal installée.

Câble de raccordement :

Deux types possibles

- Fils isolés FEP, de section AWG 18 (0.8mm²) en standard pour les puissances jusqu'à 1800W en 230V, et adaptée à la puissance pour les puissances supérieures, longueur 500mm en standard. Autres longueurs sur demande.

- Cordon de raccordement isolé caoutchouc, pour environnements industriels, 3 × 1.5mm² (AWG15) longueur 3m, fiche Euro. Fiche UL sur demande. (Largeur minimale 50mm pour cette sortie par câble).

Options :

- Forme géométrique spéciale avec ou sans découpes.

- Alimentation 110/115V ou autre tension alternative ou continue.

- Cordon d'alimentation avec fiche industrielle 2 pôles + terre 16A CEE (IEC60309).

- Incorporation de limiteur de température en surface.

- Incorporation de capteur de température de surface (Pt100, NTC, Thermocouple)

- Incorporation d'un réseau métallique de mise à la terre.

- Incorporation d'une isolation thermique externe en mousse de silicone.

Conformité aux normes :

Produits conçus pour répondre aux directives européennes LVD 2006/95/EC et EMC 2004/108/EC et aux normes IEC correspondantes. Ils doivent être installés conformément aux réglementations locales applicables.

Références principales en 220/240V, en 0.75W/cm² (4.8W/inch²), de charge surfacique*

Ces références sont partielles. Ces résistances sont fabriquées uniquement à la commande. Spécifier la longueur et la largeur

Raccordement	Épaisseur 1.6mm sans adhésif	Épaisseur 2.5mm sans adhésif	Épaisseur 3.2mm sans adhésif	Épaisseur 1.6mm avec adhésif	Épaisseur 2.5mm avec adhésif	Épaisseur 3.2mm avec adhésif
2 conducteurs isolés FEP, AWG18, (0.8mm ²) longueur 500mm	9ARA80----8--450	9ARB80----8--450	9ARC80----8--450	9ARF80----8--450	9ARG80----8--450	9ARH80----8--450
Câble 3 × 1mm ² , longueur 3m isolé caoutchouc, fiche euro**	9ARA80----8--C30	9ARB80----8--C30	9ARC80----8--C30	9ARF80----8--C30	9ARG80----8--C30	9ARH80----8--C30

NB : les caractères « - » dans la référence sont mis à jour après sélection de la longueur et de la largeur du panneau chauffant.

* - Pour charge surfacique 0.2W/cm² (1.3W/in²), remplacez 80 par 20 dans la référence.

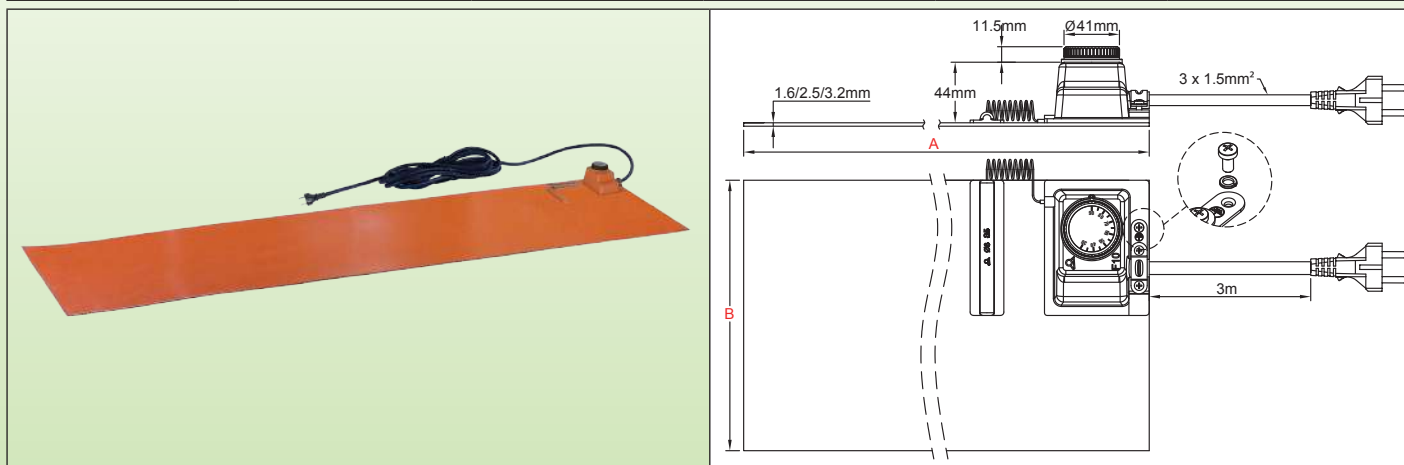
- Pour charge surfacique 1W/cm² (6.5W/inch²), remplacez 80 par B0 dans la référence.

** Pour fiche UL au lieu de fiche Euro, remplacez CC par DC dans la référence.

Panneaux chauffants silicone souples, avec thermostat réglable monté en surface



Limiteur de température	Température maximale	Fixation	Régulation de température	Epaisseur de silicone (mm)	Série
En option	200°C	Face adhésive en option	Thermostat réglable	1.6 2.5 3.2	9AE



Caractéristiques principales

Les résistances chauffantes plates flexibles en silicone sont réalisées en feuilles de caoutchouc de silicone renforcées par un tissu en fibre de verre et vulcanisées ensemble, sous haute température et pression, de chaque côté d'un fil chauffant formé spécialement, ce qui donne à l'ensemble une excellente stabilité dimensionnelle sans sacrifier à la flexibilité.

Le silicone est utilisé en raison de sa résistance élevée à la température (jusqu'à 200°C /390°F, en continu), sa conductivité thermique élevée ($\sim 7 \cdot 10^{-4} \text{W/cm.K}$), et ses bonnes propriétés d'isolation électrique ($\sim 12 \text{KV/mm}$).

Cette série se distingue par l'utilisation d'un thermostat classique monté en surface de la partie chauffante, sous une forme compacte et économique.

Les autres particularités générales de ces éléments en silicone sont :

- Insensibilité aux vibrations ou aux flexions,
- Légèreté,
- Conformité aux normes UL94-VO et ROHS,
- Faible toxicité des fumées,
- Non toxique et résistant à l'humidité et à la plupart des produits chimiques,
- Très faible épaisseur.

Applications principales

Combinant forte puissance surfacique et flexibilité les résistances chauffantes flexibles en silicone sont une solution simple et économique pour réchauffer des surfaces. Elles sont légères, fines, chauffent rapidement et de manière uniforme car elles sont en contact direct avec la surface à réchauffer. Leur construction est robuste, et elles ne changent pas de dimensions lors du chauffage. Elles peuvent se monter sur des surfaces plates ou cylindriques. Leur fixation sur les surfaces peut se faire par vulcanisation, résine polymérisable à la température ambiante (RTV), ou par application d'un adhésif sensible à la pression (PSA).

Quelques exemples typiques d'applications sont :

Autoclaves, Caméras de surveillance, Chauffages de moules pour polymérisation des résines, Couveuses avicoles, Défigeurs de gasoil, Dégivrage, Distributeurs automatiques de billets, Équipement de laboratoire, Gyroscopes, Lamineurs, Miroirs chauffants, Nourrisseurs pour animaux, Photocopieurs, Plateaux de maintien en température pour restauration, Presses chauffantes, Réchauffeurs de batteries, Réservoirs pour liquide etc.

Elles peuvent être réalisées dans des formes multiples, recevoir des découpes ou des trous. Elles peuvent recevoir des capteurs de température, des limiteurs de température, des fusibles thermiques et des thermostats.

Caractéristiques techniques

Fixation : Par système de plaquage client, par collage avec une résine silicone vulcanisant à la température ambiante, ou par adhésif.

Longueur (Dimension A) : Selon dimension client

Largeur (Dimension B) : Selon dimension client (minimum 100mm)

Rayon de courbure minimum de la ceinture : 3.2mm (0.125")

Classe de protection : IP65.

Panneaux chauffants silicone souples, avec thermostat réglable monté en surface



Température ambiante minimale : -10°C (+15°F.)

Tension : 220-240V

Tolérance standard sur la puissance : ±10% à 20°C

Régulation de température : Thermostat de surface, réglable de 20°C à 110°C (+50~230°F) ou de 50 à 200°C (120-390°F).
Pouvoir de coupure 16A 230V.

Puissance surfacique :

- 0.2W/cm² (1.3W/in²) pour surfaces en matière plastique.
- 0.75W/cm² (4.8W/inch²), pour les applications courantes.
- 1W/cm² (6.5W/inch²), pour les applications demandant une chauffe rapide.

Autres valeurs sur demande.

Épaisseur :

- 1.6 pour applications légères et faibles surfaces de chauffe,
- 2.5mm pour applications industrielles,
- 3.2mm, pour applications nécessitant une forte résistance mécanique et une isolation renforcée.

Contrôles de sécurité standards : Chaque appareil est contrôlé à 100% en continuité, valeur ohmique, et isolation. Les tests sont réalisés en conformité avec les normes EN 60335-1 et EN 50106. Voir l'introduction technique.

Tests diélectriques : 1750V AC.

Résistance d'isolement : ≥ 10 Megohms.

Température de fonctionnement :

Voir dans l'introduction technique les exemples de températures atteintes par des ceintures chauffantes en silicone. Ces exemples décrivent entre-autres la température que peut atteindre une résistance silicone si elle est mal installée.

Câble de raccordement :

Cordon de raccordement isolé caoutchouc, pour environnements industriels, 3 × 1.5mm² (3 × AWG15) longueur 3m, fiche Euro. Fiche UL sur demande. (Largeur minimale 50mm pour cette sortie par câble).

Options :

- Forme géométrique spéciale avec ou sans découpes.
- Alimentation 110/115V ou autre tension alternative ou continue.
- Cordon d'alimentation avec fiche industrielle 2 pôles + terre 16A CEE (IEC60309).
- Incorporation de limiteur de température en surface.
- Incorporation de capteur de température de surface (Pt100, NTC, Thermocouple).
- Incorporation d'un réseau métallique de mise à la terre.
- Incorporation d'une isolation thermique externe en mousse de silicone.

Conformité aux normes :

Produits conçus pour répondre aux directives européennes LVD 2006/95/EC et EMC 2004/108/EC et aux normes IEC correspondantes. Ils doivent être installés conformément aux réglementations locales applicables.

Références principales en 220/240V, en charge surfacique de 0.75W/cm² (4.8W/inch²) *

Ces références sont partielles. Ces résistances sont fabriquées uniquement à la commande. Spécifier la longueur et la largeur

Plage de réglage du thermostat	Épaisseur 1.6mm sans adhésif	Épaisseur 2.5mm sans adhésif	Épaisseur 3.2mm sans adhésif	Épaisseur 1.6mm avec adhésif	Épaisseur 2.5mm avec adhésif	Épaisseur 3.2mm avec adhésif
20~110°C*** (+50~230°F)	9AEA8G----8--F30	9AEB8G----8--F30	9AEC8G----8--F30	9AEF8G----8--F30	9AEG8G----8--F30	9AEH8G----8--F30
50 ~ 200°C*** (120~390°F)	9AEA8L----8--F30	9AEB8L----8--F30	9AEC8L----8--F30	9AEF8L----8--F30	9AEG8L----8--F30	9AEH8L----8--F30

NB : les caractères « - » dans la référence sont mis à jour après sélection de la longueur et de la largeur du panneau chauffant.

* - Pour charge surfacique 0.2W/cm² (1.3W/in²), remplacez 8G par 2G ou 8L par 2L dans la référence.

- Pour charge surfacique 1W/cm² (6.5W/in²), remplacez 8G par BG ou 8L par BL dans la référence.

** Pour fiche UL au lieu de fiche Euro, remplacez F3 par E3 dans la référence.

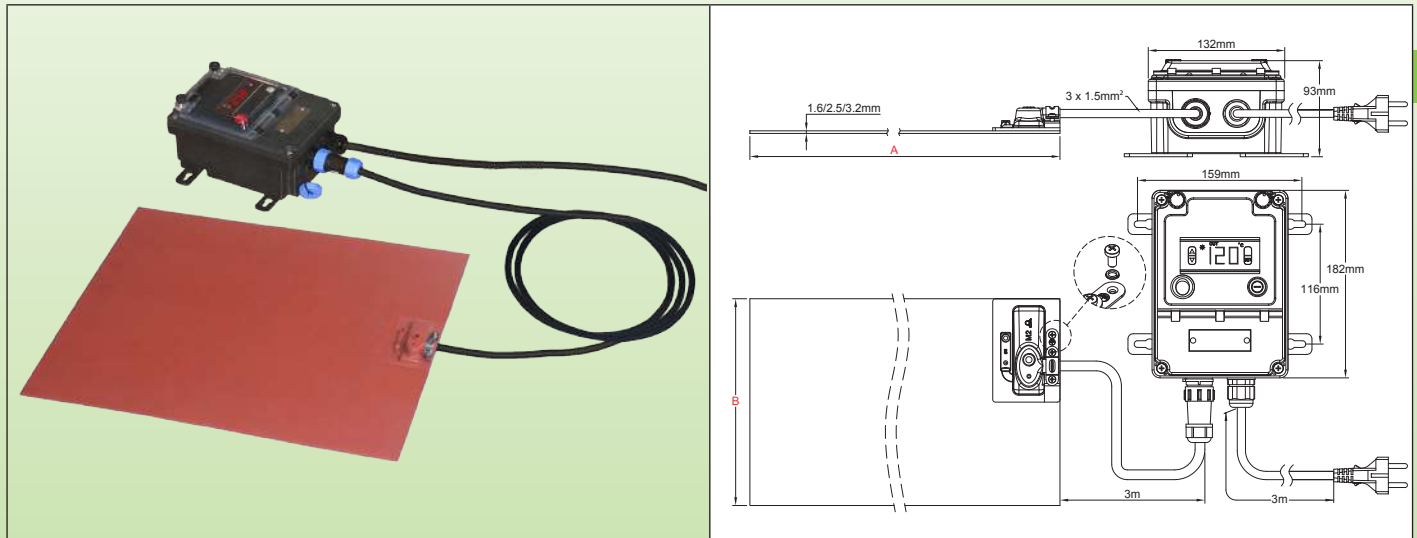
*** Pour manette en °F au lieu de °C, remplacez G par F ou L par K dans la référence.

Panneaux chauffants silicone souples, avec régulation électronique à distance, action tout ou rien



En raison de l'évolution technique constante de nos produits, les plans, dessins, photos et caractéristiques repris dans les pages techniques sont communiqués sans engagement et peuvent être modifiés sans préavis

Limiteur de température	Température maximale	Fixation	Régulation de température	Epaisseur de silicone (mm)	Série
En option	200°C	Face adhésive en option	Régulateur électronique action tout ou rien	1.6 2.5 3.2	9AG



Caractéristiques principales

Les résistances chauffantes plates flexibles en silicone sont réalisées en feuilles de caoutchouc de silicone renforcées par un tissu en fibre de verre et vulcanisées ensemble, sous haute température et pression, de chaque côté d'un fil chauffant formé spécialement, ce qui donne à l'ensemble une excellente stabilité dimensionnelle sans sacrifier à la flexibilité.

Le silicone est utilisé en raison de sa résistance élevée à la température (jusqu'à 200°C /390°F, en continu), sa conductivité thermique élevée (~7 10⁻⁴W/cm.K), et ses bonnes propriétés d'isolation électrique (~ 12KV/mm).

Cette série se distingue par l'utilisation d'un système de régulation électronique à distance, à action tout ou rien, d'utilisation simple, avec affichage digital de la valeur mesurée, raccordement par connecteur étanche permettant la déconnection facile de la résistance chauffante, et par classe d'étanchéité IP65 de l'ensemble, permettant son usage dans la plupart des applications industrielles.

Les autres particularités générales de ces éléments en silicone sont :

- Insensibilité aux vibrations ou aux flexions,
- Légèreté,
- Conformité aux normes UL94-VO et ROHS,
- Faible toxicité des fumées,
- Non toxique et résistant à l'humidité et à la plupart des produits chimiques,
- Très faible épaisseur.

Applications principales

Combinant forte puissance surfacique et flexibilité les résistances chauffantes flexibles en silicone sont une solution simple et économique pour réchauffer des surfaces. Elles sont légères, fines, chauffent rapidement et de manière uniforme car elles sont en contact direct avec la surface à réchauffer. Leur construction est robuste, et elles ne changent pas de dimensions lors du chauffage. Elles peuvent se monter sur des surfaces plates ou cylindriques. Leur fixation sur les surfaces peut se faire par vulcanisation, résine polymérisable à la température ambiante (RTV), ou par application d'un adhésif sensible à la pression (PSA).

Quelques exemples typiques d'applications sont :

Autoclaves, Caméras de surveillance, Chauffages de moules pour polymérisation des résines, Couveuses avicoles, Défigeurs de gasoil, Dégivrage, Distributeurs automatiques de billets, Équipement de laboratoire, Gyroscopes, Lamineurs, Miroirs chauffants, Nourrisseurs pour animaux, Photocopieurs, Plateaux de maintien en température pour restauration, Presses chauffantes, Réchauffeurs de batteries, Réservoirs pour liquide etc.

Elles peuvent être réalisées dans des formes multiples, recevoir des découpes ou des trous. Elles peuvent recevoir des capteurs de température, des limiteurs de température, des fusibles thermiques et des thermostats.

Caractéristiques techniques

Panneaux chauffants silicone souples, avec régulation électronique à distance, action tout ou rien



Fixation : Par système de plaquage client, par collage avec une résine silicone vulcanisant à la température ambiante, ou par adhésif

Longueur (Dimension A) : Selon dimension client

Largeur (Dimension B) : Selon dimension client (minimum 100mm)

Rayon de courbure minimum de la ceinture : 3.2mm (0.125")

Classe de protection : IP65.

Température ambiante minimale : -10°C (+15°F.)

Tension : 220-240V

Tolérance standard sur la puissance : ±10% à 20°C

Régulation de température :

Par régulateur électronique à affichage digital, action tout ou rien, plage de réglage jusqu'à 120°C (capteur à thermistance) ou 200°C (Capteur Pt100), sortie relais, situé dans un boîtier **étanche indépendant, prévu pour une fixation murale**. Il est raccordé à la résistance flexible silicone par un câble muni d'un **connecteur rapide étanche** à 5 broches, facilitant la connexion et la déconnexion avec la résistance. Il régule la température grâce à une sonde placée sous un capuchon silicone sur la surface externe de la résistance.

Pouvoir de coupure maximum 16A 230V (3600W).

Puissance surfacique :

- 0.2W/cm² (1.3W/in²) pour surfaces en matière plastique

- 0.75W/cm² (4.8W/inch²), pour les applications courantes.

- 1W/cm² (6.5W/inch²), pour les applications demandant une chauffe rapide.

Autres valeurs sur demande.

Epaisseur :

1.6 pour applications légères et faibles surfaces de chauffe,

2.5mm pour applications industrielles,

3.2mm, pour applications nécessitant une forte résistance mécanique et une isolation renforcée.

Contrôles de sécurité standards : Chaque appareil est contrôlé à 100% en continuité, valeur ohmique, et isolation. Les tests sont réalisés en conformité avec les normes EN 60335-1 et EN 50106. Voir l'introduction technique.

Tests diélectriques : 1750V AC.

Résistance d'isolement : ≥ 10 Megohms.

Température de fonctionnement :

Voir dans l'introduction technique les exemples de températures atteintes par des ceintures chauffantes en silicone. Ces exemples décrivent entre-autres la température que peut atteindre une résistance silicone si elle est mal installée.

Câble de raccordement :

Cordon de raccordement isolé caoutchouc, pour environnements industriels, 3 × 1.5mm² (3 × AWG15) longueur 3m, fiche Euro. Fiche UL sur demande. (Largeur minimale 50mm pour cette sortie par câble).

Options :

- Forme géométrique spéciale avec ou sans découpes.

- Alimentation 110/115V.

- Cordon d'alimentation avec fiche industrielle 2 pôles + terre 16A CEE (IEC60309).

- Incorporation de limiteur de température en surface.

- Incorporation de capteur de température de surface (Pt100, NTC, Thermocouple).

- Incorporation d'un réseau métallique de mise à la terre.

- Incorporation d'une isolation thermique externe en mousse de silicone.

Conformité aux normes :

Produits conçus pour répondre aux directives européennes LVD 2006/95/EC et EMC 2004/108/EC et aux normes IEC correspondantes. Ils doivent être installés conformément aux réglementations locales applicables.

Références principales en 220/240V, en charge surfacique de 0.75W/cm² (4.8W/inch²) *

Ces références sont partielles. Ces résistances sont fabriquées uniquement à la commande. Spécifier la longueur et la largeur

Plage de réglage du thermostat	Épaisseur 1.6mm sans adhésif	Épaisseur 2.5mm sans adhésif	Épaisseur 3.2mm sans adhésif	Épaisseur 1.6mm avec adhésif	Épaisseur 2.5mm avec adhésif	Épaisseur 3.2mm avec adhésif
Référence avec régulateur jusqu'à 120°C (250°F)	9AGA8A----8--F30	9AGB8A----8--F30	9AGC8A----8--F30	9AGF8A----8--F30	9AGG8A----8--F30	9AGH8A----8--F30
Référence avec régulateur jusqu'à 200°C (390°F)	9AGA8B----8--F30	9AGB8B----8--F30	9AGC8B----8--F30	9AGF8B----8--F30	9AGG8B----8--F30	9AGH8B----8--F30

NB : les caractères « - » dans la référence sont mis à jour après sélection de la longueur et de la largeur du panneau chauffant

* - Pour charge surfacique 0.2W/cm² (1.3W/in²), remplacez 8G par 2G ou 8L par 2L dans la référence.

- Pour charge surfacique 1W/cm² (6.5W/in²), remplacez 8G par BG ou 8L par BL dans la référence.

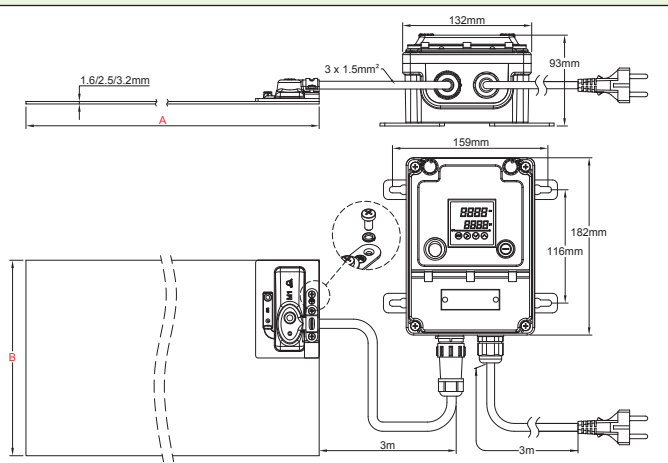
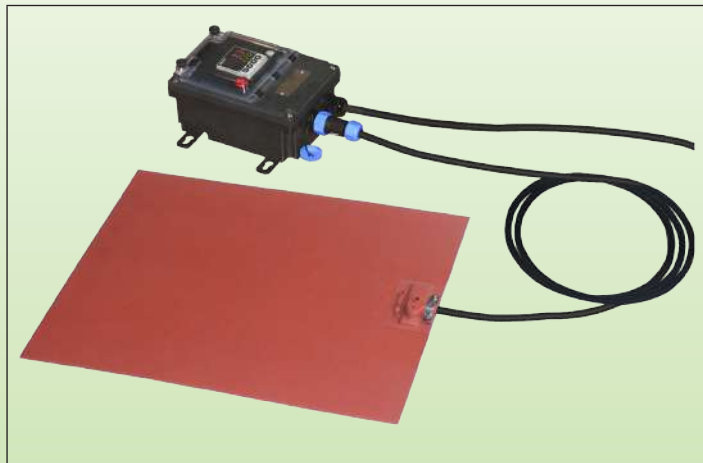
** Pour fiche UL au lieu de fiche Euro, remplacez F3 par E3 dans la référence.

Panneaux chauffants silicone souples, avec régulation électronique à distance à double affichage, action PID



En raison de l'évolution technique constante de nos produits, les plans, dessins et caractéristiques repris dans les pages techniques sont communiqués sans engagement et peuvent être modifiés sans préavis

Limiteur de température	Température maximale	Fixation	Régulation de température	Epaisseur de silicone (mm)	Série
En option	200°C	Face adhésive en option	Régulateur électronique action PID	1.6 2.5 3.2	9AJ



Caractéristiques principales

Les résistances chauffantes plates flexibles en silicone sont réalisées en feuilles de caoutchouc de silicone renforcées par un tissu en fibre de verre et vulcanisées ensemble, sous haute température et pression, de chaque côté d'un fil chauffant formé spécialement, ce qui donne à l'ensemble une excellente stabilité dimensionnelle sans sacrifier à la flexibilité.

Le silicone est utilisé en raison de sa résistance élevée à la température (jusqu'à 200°C /390°F, en continu), sa conductivité thermique élevée ($\sim 7 \cdot 10^{-4} \text{W/cm.K}$), et ses bonnes propriétés d'isolation électrique ($\sim 12 \text{KV/mm}$).

Cette série se distingue par l'utilisation d'un système de régulation électronique à distance, à action PID avec ajustement automatique des paramètres, avec affichage digital de la valeur mesurée et du point de consigne, raccordement par connecteur étanche permettant la déconnection facile de la résistance chauffante, et par classe d'étanchéité IP65 de l'ensemble, permettant son usage dans la plupart des applications industrielles.

Les autres particularités générales de ces éléments en silicone sont :

- Insensibilité aux vibrations ou aux flexions,
- Légèreté,
- Conformité aux normes UL94-VO et ROHS,
- Faible toxicité des fumées,
- Non toxique et résistant à l'humidité et à la plupart des produits chimiques,
- Très faible épaisseur.

Applications principales

Combinant forte puissance surfacique et flexibilité les résistances chauffantes flexibles en silicone sont une solution simple et économique pour réchauffer des surfaces. Elles sont légères, fines, chauffent rapidement et de manière uniforme car elles sont en contact direct avec la surface à réchauffer. Leur construction est robuste, et elles ne changent pas de dimensions lors du chauffage. Elles peuvent se monter sur des surfaces plates ou cylindriques. Leur fixation sur les surfaces peut se faire par vulcanisation, résine polymérisable à la température ambiante (RTV), ou par application d'un adhésif sensible à la pression (PSA).

Quelques exemples typiques d'applications sont :

Autoclaves, Caméras de surveillance, Chauffages de moules pour polymérisation des résines, Couveuses avicoles, Défigeurs de gasoil, Dégivrage, Distributeurs automatiques de billets, Équipement de laboratoire, Gyroscopes, Lamineurs, Miroirs chauffants, Nourrisseurs pour animaux, Photocopieurs, Plateaux de maintien en température pour restauration, Presses chauffantes, Réchauffeurs de batteries, Réservoirs pour liquide etc.

Elles peuvent être réalisées dans des formes multiples, recevoir des découpes ou des trous. Elles peuvent recevoir des capteurs de température, des limiteurs de température, des fusibles thermiques et des thermostats.

Caractéristiques techniques

Fixation : Par système de plaquage client, par collage avec une résine silicone vulcanisant à la température ambiante, ou par adhésif

Longueur (Dimension A) : Selon dimension client

Largeur (Dimension B) : Selon dimension client (minimum 100mm)

Rayon de courbure minimum de la ceinture : 3.2mm (0.125")

Classe de protection : IP65.

Panneaux chauffants silicone souples, avec régulation électronique à distance à double affichage, action PID



Température ambiante minimale : -10°C (+15°F.)

Tension : 220-240V

Tolérance standard sur la puissance : $\pm 10\%$ à 20°C

Régulation de température : Régulateur avec double affichage digital du point de consigne et de la température du process, situé dans un boîtier **étanche indépendant, prévu pour une fixation murale**. Il est raccordé à la résistance flexible silicone par un câble muni d'un **connecteur rapide étanche** à 5 broches, facilitant la connexion et la déconnexion avec la résistance. Il régule la température grâce à une sonde placée sous un capuchon silicone sur la surface externe de la résistance.

Action : PID avec réglage automatique des paramètres par la fonction auto-tune.

Entrée capteur de température : Pt100.

Sortie puissance : Par relais statique, maximum 16ControlleA 230V.

Sortie alarme : par relais 3A 230V.

Affichage : A 4 digits, commutable en °C ou en °F.

Alimentation : 220-230V alternatif, 50-60Hz.

Précision : $\pm 1^\circ\text{C}$ ($\pm 2^\circ\text{F}$) ou 0,3% fond d'échelle \pm un chiffre

Auto-contrôle : détection de circuit de capteur ouvert.

Température ambiante : -10 à 60°C, 20 à 85% d'humidité relative, sans condensation.

Plage d'affichage de la température : Paramétrable.

Résolution : 0,1°

Le réglage de ce régulateur doit être précédé de la lecture du manuel d'utilisation.

Puissance surfacique :

- 0.2W/cm² (1.3W/in²) pour surfaces en matière plastique.

- 0.75W/cm² (4.8W/inch²), pour les applications courantes.

- 1W/cm² (6.5W/inch²), pour les applications demandant une chauffe rapide.

Autres valeurs sur demande.

Épaisseur :

1.6 pour applications légères et faibles surfaces de chauffe,

2.5mm pour applications industrielles,

3.2mm, pour applications nécessitant une forte résistance mécanique et une isolation renforcée.

Contrôles de sécurité standards : Chaque appareil est contrôlé à 100% en continuité, valeur ohmique, et isolation. Les tests sont réalisés en conformité avec les normes EN 60335-1 et EN 50106. Voir l'introduction technique.

Tests diélectriques : 1750V AC.

Résistance d'isolement : ≥ 10 Megohms.

Température de fonctionnement :

Voir dans l'introduction technique les exemples de températures atteintes par des ceintures chauffantes en silicone. Ces exemples décrivent entre-autres la température que peut atteindre une résistance silicone si elle est mal installée.

Câble de raccordement :

Cordon de raccordement isolé caoutchouc, pour environnements industriels, 3 x 1.5mm² (3 x AWG15) longueur 3m, fiche Euro. Fiche UL sur demande. (Largeur minimale 50mm pour cette sortie par câble).

Options :

- Forme géométrique spéciale avec ou sans découpes.

- Alimentation 110/115V

- Cordon d'alimentation avec fiche industrielle 2 pôles + terre 16A CEE (IEC60309).

- Incorporation de limiteur de température en surface.

- Incorporation de capteur de température de surface (Pt100, NTC, Thermocouple).

- Incorporation d'un réseau métallique de mise à la terre.

- Incorporation d'une isolation thermique externe en mousse de silicone.

Conformité aux normes :

Produits conçus pour répondre aux directives européennes LVD 2006/95/EC et EMC 2004/108/EC et aux normes IEC correspondantes. Ils doivent être installés conformément aux réglementations locales applicables.

Références principales en 220/240V, en charge surfacique de 0.75W/cm² (4.8W/inch²) *

Ces références sont partielles. Ces résistances sont fabriquées uniquement à la commande. Spécifier la longueur et la largeur						
Plage de réglage du thermostat	Épaisseur 1.6mm sans adhésif	Épaisseur 2.5mm sans adhésif	Épaisseur 3.2mm sans adhésif	Épaisseur 1.6mm avec adhésif	Épaisseur 2.5mm avec adhésif	Épaisseur 3.2mm avec adhésif
Référence avec régulateur jusqu'à 120°C (250°F)	9AJA8A---8--F30	9AJB8A---8--F30	9AJC8A---8--F30	9AJF8A---8--F30	9AJG8A---8--F30	9AJH8A---8--F30
Référence avec régulateur jusqu'à 200°C (390°F)	9AJA8B---8--F30	9AJB8B---8--F30	9AJC8B---8--F30	9AJF8B---8--F30	9AJG8B---8--F30	9AJH8B---8--F30

NB : les caractères « - » dans la référence sont mis à jour après sélection de la longueur et de la largeur du panneau chauffant

* - Pour charge surfacique 0.2W/cm² (1.3W/in²), remplacez 8G par 2G ou 8L par 2L dans la référence.

- Pour charge surfacique 1W/cm² (6.5W/in²), remplacez 8G par BG ou 8L par BL dans la référence.

** Pour fiche UL au lieu de fiche Euro, remplacez F3 par E3 dans la référence.



Panneaux chauffants en silicone vulcanisés sur plaque aluminium

Consignes de sécurité applicables à toutes les résistances silicone industrielles plates décrites dans cette section du catalogue

- Lisez le manuel d'utilisation avant tout usage
- Protégez le circuit d'alimentation par un disjoncteur différentiel de sensibilité 20mA et de puissance adaptée au modèle qui doit y être raccordé.
- Ce circuit d'alimentation doit être réalisé par un électricien qualifié et selon les normes en vigueur. Le circuit de terre doit être conforme et raccordé.
- La résistance silicone doit être déconnectée lorsqu'elle n'est pas utilisée
- La résistance silicone doit être déconnectée pendant son installation ou sa dé-installation.
- La résistance silicone doit être stockée dans un endroit sec et à l'abri des rongeurs et autres animaux pendant les périodes où elle n'est pas utilisée.
- La plaque aluminium doit être raccordée à la terre.
- Ne pas couper ou poinçonner sa surface
- Ces appareils ne sont pas adaptés pour un usage extérieur permanent, et doivent être protégés de la pluie, de la poussière et de la condensation, en conformité avec leur classe de protection IP.
- Ne pas faire fonctionner au-dessus de la température de sécurité nominale.
- Les résistances chauffantes silicone ne sont pas appropriées à une exposition prolongée aux huiles.
- La plaque en aluminium doit être en contact parfait avec la paroi à chauffer pour toutes les applications au-dessus de 0.5W/cm². Utiliser une graisse thermique entre les deux parois.
- Ces appareils ne sont pas adaptés pour une utilisation dans des zones inflammables ou explosives.

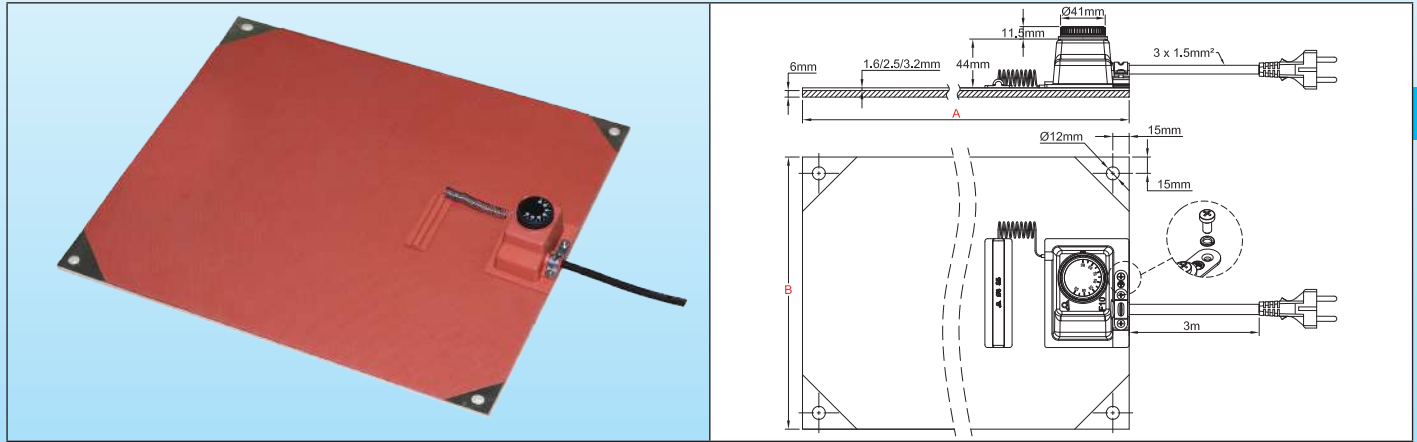
NT3000SPH038A

Panneaux chauffants **non flexibles**, vulcanisés sur plaque aluminium, régulation par **thermostat réglable**.



En raison de l'évolution technique constante de nos produits, les plans, dessins, photos et caractéristiques repris dans les pages techniques sont communiqués sans engagement et peuvent être modifiés sans préavis

Limiteurs de température	Température maximale	Fixation	Régulation de température	Epaisseur de silicone + aluminium (mm)	Série
En option	200°C	4 perçages	Thermostat de surface	2.5 + 6	9AK



Caractéristiques principales

Les résistances chauffantes plates **non flexibles** en silicone sont réalisées en feuilles de caoutchouc de silicone renforcées par un tissu en fibre de verre et vulcanisées ensemble, sous haute température et pression, de chaque côté d'un fil chauffant formé spécialement, ce qui donne à l'ensemble une excellente stabilité dimensionnelle. **L'assemblage intime de la résistance chauffante sur une plaque en aluminium épaisse permet d'augmenter la charge surfacique, et facilite le montage sur des surfaces plates dans des applications industrielles.**

Le silicone est utilisé en raison de sa résistance élevée à la température (jusqu'à 200°C /390°F, en continu), sa conductivité thermique élevée (~7 10⁻⁴W/cm.K), et ses bonnes propriétés d'isolation électrique (~ 12KV/mm).

Cette série se distingue par l'utilisation d'un thermostat classique monté en surface de la partie chauffante, sous une forme compacte et économique,

Les autres particularités générales de ces éléments en silicone sont :

- Insensibilité aux vibrations ou aux flexions,
- Légèreté,
- Conformité aux normes UL94-VO et ROHS,
- Faible toxicité des fumées,
- Non toxique et résistant à l'humidité et à la plupart des produits chimiques,
- Très faible épaisseur.

Applications principales

Les résistances chauffantes en silicone sur plaque aluminium sont une solution simple et industrielle pour réchauffer des surfaces plates. Elles sont robustes, faciles à installer et chauffent rapidement et de manière uniforme.

Quelques exemples typiques d'applications sont :

Réchauffage de trémies, d'armoires électriques, plaques chauffantes pour industries alimentaires, réchauffage de fonds de cuves.

En plus de leur système de régulation de température, elles peuvent recevoir des capteurs de température, des limiteurs de température, des fusibles thermiques.

Caractéristiques techniques

Fixation : Par 4 trous dia. 12mm situés aux 4 coins, à 15mm du bord.

Longueur (Dimension A) : Selon dimension client (minimum 300mm)

Largeur (Dimension B) : Selon dimension client (minimum 100mm)

Classe de protection : IP54.

Température ambiante minimale : -10°C (+15°F.)

Tension : 220-240V

Tolérance standard sur la puissance : ±10% à 20°C

Régulation de température : Thermostat de surface, réglable de 20°C à 110°C (+50~230°F) ou de 50 à 200°C (120-390°F).

Pouvoir de coupure 16A 230V (3600W).

Puissance surfacique :

Panneaux chauffants **non flexibles**, vulcanisés sur plaque aluminium, régulation par **thermostat réglable**.



- 0.2W/cm² (1.3W/in²) pour surfaces en matière plastique
- 0.75W/cm² (4.8W/inch²), pour les applications courantes.
- 1W/cm² (6.5W/inch²), pour les applications demandant une chauffe rapide.
- 1.4W/cm² (9.1W/inch²) pour les applications demandant une forte puissance.

Autres valeurs sur demande.

Épaisseur de l'élément chauffant : 2.5mm

Épaisseur de la plaque aluminium : 6mm (autres valeurs possibles)

Contrôles de sécurité standards : Chaque appareil est contrôlé à 100% en continuité, valeur ohmique, et isolation. Les tests sont réalisés en conformité avec les normes EN 60335-1 et EN 50106. Voir l'introduction technique.

Tests diélectriques : 1750V AC.

Résistance d'isolement : ≥ 10 Megohms.

Température de fonctionnement :

Voir dans l'introduction technique les exemples de températures atteintes par ces plaques chauffantes. Ces exemples décrivent entre-autres la température qu'elles peuvent atteindre si elles sont mal installées.

Câble de raccordement :

Cordon de raccordement isolé caoutchouc, pour environnements industriels, 3 × 1.5mm² (3 × AWG15) longueur 3m, fiche Euro. Fiche UL sur demande.

Options :

- Alimentation 110/115V ou autre tension alternative ou continue.
- Cordon d'alimentation avec fiche industrielle 2 pôles + terre 16A CEE (IEC60309).
- Incorporation de limiteur de température en surface.
- Incorporation de capteur de température de surface (Pt100, NTC, Thermocouple)
- Incorporation d'un réseau métallique de mise à la terre.
- Incorporation d'une isolation thermique externe en mousse de silicone

Conformité aux normes :

Produits conçus pour répondre aux directives européennes LVD 2006/95/EC et EMC 2004/108/EC et aux normes IEC correspondantes. Ils doivent être installés conformément aux réglementations locales applicables.

Références principales en 220/240V

Plage de réglage du thermostat	W/cm ² (W/in ²)	300 × 350mm	Puissance (Watts, 230V)	350 × 400mm	Puissance (Watts, 230V)	400 × 450mm	Puissance (Watts, 230V)	500 × 600mm	Puissance (Watts, 230V)
20~110°C** (+50~230°F)	0.2 (1.3)	9AKB2GAB6A814F30	140	9AKB2GBC6A820F30	200	9AKB2GCD6A828F30	280	9AKB2GEG6A850F30	500
	0.75 (4.8)	9AKB8GAB6A832F30	320	9AKB8GBC6A845F30	450	9AKB8GCD6A862F30	620	9AKB8GEG6A8--F30	1100
	1 (6.5)	9AKBBGAB6A870F30	700	9AKBBGBC6A8A0F30	1000	9AKBBGCD6A8A4F30	1400	9AKBBGEG6A8B5F30	2500
	1.4 (9.1)	9AKBFGAB6A8A0F30	1000	9AKBFGBC6A8A4F30	1400	9AKBFGCD6A8A9F30	1900	9AKBFGEG6A8C5F30	3500
50 ~ 200°C** (120~390°F)	0.2 (1.3)	9AKB2LAB6A814F30	140	9AKB2LBC6A820F30	200	9AKB2LCD6A828F30	280	9AKB2LEG6A850F30	500
	0.75 (4.8)	9AKB8LAB6A832F30	320	9AKB8LBC6A845F30	450	9AKB8LCD6A862F30	620	9AKB8LEG6A8A1F30	1100
	1 (6.5)	9AKBBLAB6A870F30	700	9AKBBLBC6A8A0F30	1000	9AKBBLCD6A8A4F30	1400	9AKBBLEG6A8B5F30	2500
	1.4 (9.1)	9AKBFLAB6A8A0F30	1000	9AKBFLBC6A8A4F30	1400	9AKBFLCD6A8A9F30	1900	9AKBFLEG6A8C5F30	3500

* Pour fiche UL au lieu de fiche Euro, remplacez F3 par E3 dans la référence.

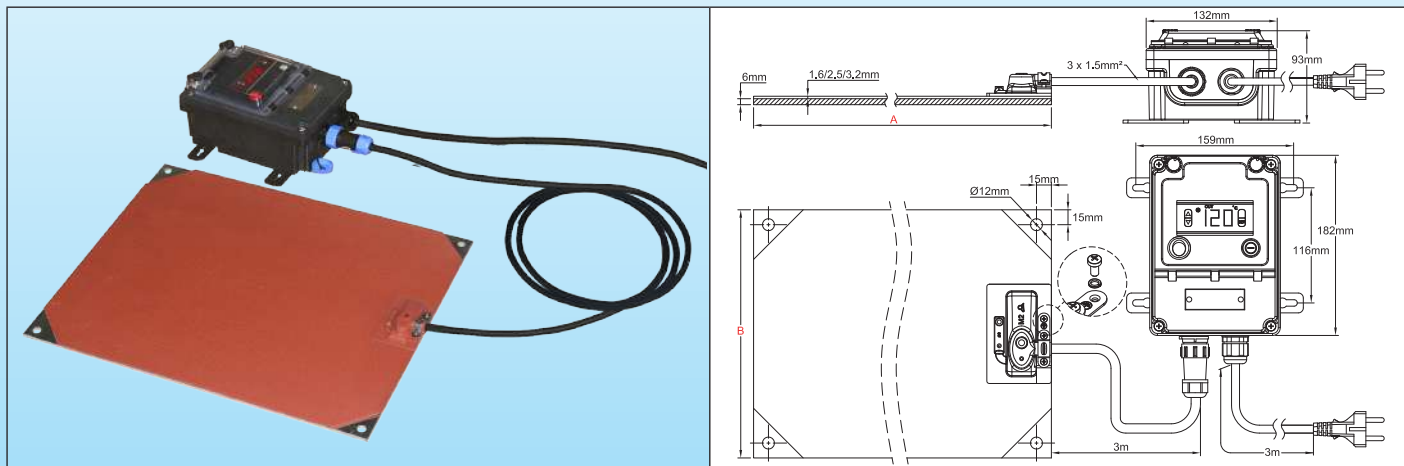
** Pour manette en °F au lieu de °C, remplacez G par F ou L par K dans la référence.

Panneaux chauffants **non flexibles**, vulcanisés sur plaque aluminium, avec régulation électronique à distance, action tout ou rien.



En raison de l'évolution technique constante de nos produits, les plans, dessins et caractéristiques repris dans les pages techniques sont communiqués sans engagement et peuvent être modifiés sans préavis

Limiteurs de température	Température maximale	Fixation	Régulation de température	Epaisseur de silicone + aluminium (mm)	Série
En option	200°C	4 perçages	Régulateur digital, action tout ou rien	2.5 + 6	9AL



Caractéristiques principales

Les résistances chauffantes plates **non flexibles** en silicone sont réalisées en feuilles de caoutchouc de silicone renforcées par un tissu en fibre de verre et vulcanisées ensemble, sous haute température et pression, de chaque côté d'un fil chauffant formé spécialement, ce qui donne à l'ensemble une excellente stabilité dimensionnelle. **L'assemblage intime de la résistance chauffante sur une plaque en aluminium épaisse permet d'augmenter la charge surfacique, et facilite le montage sur des surfaces plates dans des applications industrielles.**

Le silicone est utilisé en raison de sa résistance élevée à la température (jusqu'à 200°C /390°F, en continu), sa conductivité thermique élevée ($\sim 7 \cdot 10^{-4} \text{W/cm.K}$), et ses bonnes propriétés d'isolation électrique ($\sim 12 \text{KV/mm}$).

Cette série se distingue par l'utilisation d'un système de régulation électronique à distance, à action tout ou rien, d'utilisation simple, avec affichage digital de la valeur mesurée, raccordement par connecteur étanche permettant la déconnection facile de la résistance chauffante, et par classe d'étanchéité IP65 de l'ensemble, permettant son usage dans la plupart des applications industrielles.

Les autres particularités générales de ces éléments en silicone sont :

- Insensibilité aux vibrations ou aux flexions,
- Légèreté,
- Conformité aux normes UL94-VO et ROHS,
- Faible toxicité des fumées,
- Non toxique et résistant à l'humidité et à la plupart des produits chimiques.

Applications principales

Les résistances chauffantes en silicone sur plaque aluminium sont une solution simple et industrielle pour réchauffer des surfaces plates. Elles sont robustes, faciles à installer et chauffent rapidement et de manière uniforme.

Quelques exemples typiques d'applications sont :

Réchauffage de trémies, d'armoires électriques, plaques chauffantes pour industries alimentaires, réchauffage de fonds de cuves.

En plus de leur système de régulation de température, elles peuvent recevoir des capteurs de température, des limiteurs de température, des fusibles thermiques.

Caractéristiques techniques

Fixation : Par 4 trous dia. 12mm situés aux 4 coins, à 15mm du bord.

Longueur (Dimension A) : Selon dimension client (minimum 300mm)

Largeur (Dimension B) : Selon dimension client (minimum 100mm)

Classe de protection : IP65.

Température ambiante minimale : -10°C (+15°F.)

Tension : 220-240V

Tolérance standard sur la puissance : $\pm 10\%$ à 20°C

Régulation de température :

Panneaux chauffants **non flexibles**, vulcanisés sur plaque aluminium, avec régulation électronique à distance, action tout ou rien.



Par régulateur électronique à affichage digital, action tout ou rien, plage de réglage jusqu'à 120°C (capteur à thermistance) ou 200°C (Capteur Pt100), sortie relais, situé dans un boîtier **étanche indépendant, prévu pour une fixation murale**. Il est raccordé à la résistance flexible silicone par un câble muni d'un **connecteur rapide étanche** à 5 broches, facilitant la connexion et la déconnexion avec la résistance. Il régule la température grâce à une sonde placée sous un capuchon silicone sur la surface externe de la résistance.

Pouvoir de coupure maximum 16A 230V (3600W).

Puissance surfacique :

- 0.2W/cm² (1.3W/in²) pour surfaces en matière plastique
- 0.75W/cm² (4.8W/inch²), pour les applications courantes.
- 1W/cm² (6.5W/inch²), pour les applications demandant une chauffe rapide.
- 1.4W/cm² (9.1W/inch²) pour les applications demandant une forte puissance.

Autres valeurs sur demande.

Epaisseur de l'élément chauffant : 2.5mm

Epaisseur de la plaque aluminium : 6mm (autres valeurs possibles)

Contrôles de sécurité standards : Chaque appareil est contrôlé à 100% en continuité, valeur ohmique, et isolation. Les tests sont réalisés en conformité avec les normes EN 60335-1 et EN 50106. Voir l'introduction technique.

Tests diélectriques : 1750V AC.

Résistance d'isolement : ≥ 10 Megohms.

Température de fonctionnement :

Voir dans l'introduction technique les exemples de températures atteintes par ces plaques chauffantes. Ces exemples décrivent entre-autres la température qu'elles peuvent atteindre si elles sont mal installées.

Câble de raccordement :

Cordon de raccordement isolé caoutchouc, pour environnements industriels, 3 × 1.5mm² (3 × AWG15) longueur 3m, fiche Euro. Fiche UL sur demande.

Options :

- Alimentation 110/115V ou autre tension alternative ou continue.
- Cordon d'alimentation avec fiche industrielle 2 pôles + terre 16A CEE (IEC60309).
- Incorporation de limiteur de température en surface.
- Incorporation d'un réseau métallique de mise à la terre.
- Incorporation d'une isolation thermique externe en mousse de silicone.

Conformité aux normes :

Produits conçus pour répondre aux directives européennes LVD 2006/95/EC et EMC 2004/108/EC et aux normes IEC correspondantes. Ils doivent être installés conformément aux réglementations locales applicables.

Références principales en 220/240V

Plage de réglage	W/cm ² (W/in ²)	300 × 350mm	Puissance (Watts, 230V)	350 × 400mm	Puissance (Watts, 230V)	400 × 450mm	Puissance (Watts, 230V)	500 × 600mm	Puissance (Watts, 230V)
Référence avec régulateur jusqu'à 120°C (250°F)	0.2 (1.3)	9ALB2AAB6A814F30	140	9ALB2ABC6A820F30	200	9ALB2ACD6A828F30	280	9ALB2AEA6A850F30	500
	0.75 (4.8)	9ALB8AAB6A832F30	320	9ALB8ABC6A845F30	450	9ALB8ACD6A862F30	620	9ALB8AEA6A8--F30	1100
	1 (6.5)	9ALBBAA6A870F30	700	9ALBBABC6A8A0F30	1000	9ALBBACD6A8A4F30	1400	9ALBBAA6A8B5F30	2500
	1.4 (9.1)	9ALBFAAB6A8A0F30	1000	9ALBFABC6A8A4F30	1400	9ALBFACD6A8A9F30	1900	9ALBFAEA6A8C5F30	3500
Référence avec régulateur jusqu'à 200°C (390°F)	0.2 (1.3)	9ALB2BAB6A814F30	140	9ALB2BBC6A820F30	200	9ALB2BCD6A828F30	280	9ALB2BEG6A850F30	500
	0.75 (4.8)	9ALB8BAB6A832F30	320	9ALB8BBC6A845F30	450	9ALB8BCD6A862F30	620	9ALB8BEG6A8A1F30	1100
	1 (6.5)	9ALBBBAB6A870F30	700	9ALBBBBC6A8A0F30	1000	9ALBBBCD6A8A4F30	1400	9ALBBBEG6A8B5F30	2500
	1.4 (9.1)	9ALBBLAB6A8A0F30	1000	9ALBBLBC6A8A4F30	1400	9ALBBLCD6A8A9F30	1900	9ALBBLEG6A8C5F30	3500

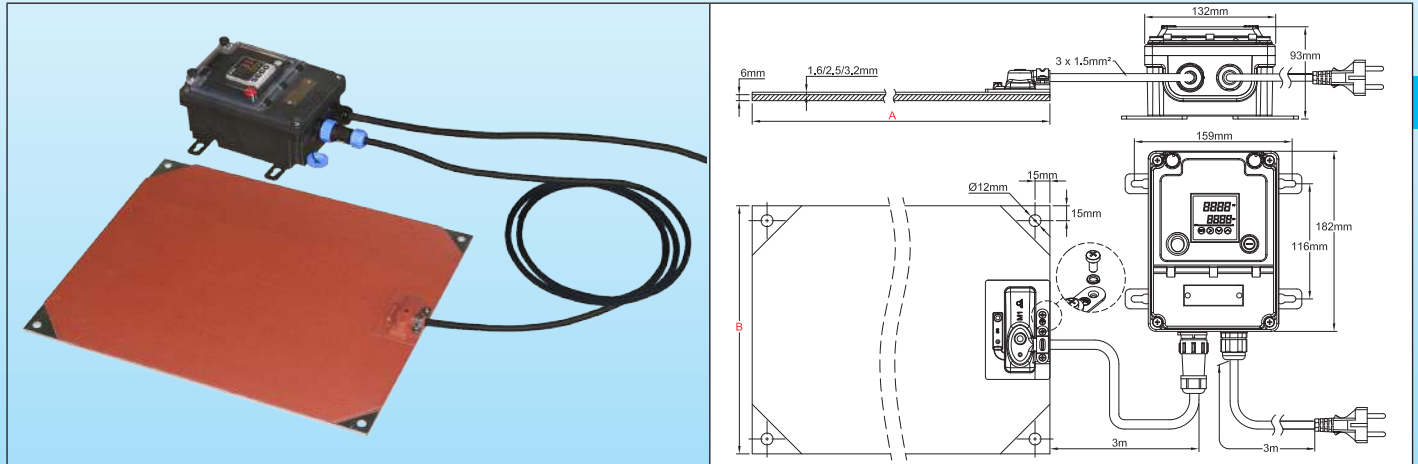
* Pour fiche UL au lieu de fiche Euro, remplacez F3 par E3 dans la référence.

Panneaux chauffants **non flexibles**, vulcanisés sur plaque aluminium, avec régulation électronique à distance à double affichage, action PID



En raison de l'évolution technique constante de nos produits, les plans, dessins, photos et caractéristiques repris dans les pages techniques sont communiqués sans engagement et peuvent être modifiés sans préavis

Limiteurs de température	Température maximale	Fixation	Régulation de température	Epaisseur de silicone + aluminium (mm)	Série
En option	200°C	4 perçages	Régulateur électronique action PID	2.5 + 6	9AM



Caractéristiques principales

Les résistances chauffantes plates **non flexibles** en silicone sont réalisées en feuilles de caoutchouc de silicone renforcées par un tissu en fibre de verre et vulcanisées ensemble, sous haute température et pression, de chaque côté d'un fil chauffant formé spécialement, ce qui donne à l'ensemble une excellente stabilité dimensionnelle. **L'assemblage intime de la résistance chauffante sur une plaque en aluminium épaisse permet d'augmenter la charge surfacique, et facilite le montage sur des surfaces plates dans des applications industrielles.**

Le silicone est utilisé en raison de sa résistance élevée à la température (jusqu'à 200°C /390°F, en continu), sa conductivité thermique élevée ($\sim 7 \cdot 10^{-4} \text{W/cm.K}$), et ses bonnes propriétés d'isolation électrique ($\sim 12 \text{KV/mm}$).

Cette série se distingue par l'utilisation d'un système de régulation électronique à distance, à action PID avec ajustement automatique des paramètres, avec affichage digital de la valeur mesurée et du point de consigne, raccordement par connecteur étanche permettant la déconnection facile de la résistance chauffante, et par classe d'étanchéité IP65 de l'ensemble, permettant son usage dans la plupart des applications industrielles.

Les autres particularités générales de ces éléments en silicone sont :

- Insensibilité aux vibrations ou aux flexions,
- Légèreté,
- Conformité aux normes UL94-VO et ROHS,
- Faible toxicité des fumées,
- Non toxique et résistant à l'humidité et à la plupart des produits chimiques.

Applications principales

Les résistances chauffantes en silicone sur plaque aluminium sont une solution simple et industrielle pour réchauffer des surfaces plates. Elles sont robustes, faciles à installer et chauffent rapidement et de manière uniforme.

Quelques exemples typiques d'applications sont :

Réchauffage de trémies, d'armoires électriques, plaques chauffantes pour industries alimentaires, réchauffage de fonds de cuves.

En plus de leur système de régulation de température, elles peuvent recevoir des capteurs de température, des limiteurs de température, des fusibles thermiques.

Caractéristiques techniques

Fixation : Par 4 trous dia. 12mm situés aux 4 coins, à 15mm du bord.

Longueur (Dimension A) : Selon dimension client (minimum 300mm)

Largeur (Dimension B) : Selon dimension client (minimum 100mm)

Classe de protection : IP65.

Température ambiante minimale : -10°C (+15°F.)

Tension : 220-240V

Tolérance standard sur la puissance : $\pm 10\%$ à 20°C

Régulation de température : Régulateur avec double affichage digital du point de consigne et de la température du

Panneaux chauffants **non flexibles**, vulcanisés sur plaque aluminium, avec **régulation électronique à distance à double affichage, action PID**



process, situé dans un boîtier **étanche indépendant, prévu pour une fixation murale**. Il est raccordé à la résistance flexible silicone par un câble muni d'un **connecteur rapide étanche à 5 broches**, facilitant la connexion et la déconnexion avec la résistance. Il régule la température grâce à une sonde placée sous un capuchon silicone sur la surface externe de la résistance.

Action : PID avec réglage automatique des paramètres par la fonction auto-tune.

Entrée capteur de température : Pt100.

Sortie puissance : Par relais statique, maximum 16ControlleA 230V.

Sortie alarme : par relais 3A 230V.

Affichage : A 4 digits, commutable en °C ou en °F.

Alimentation : 220-230V alternatif, 50-60Hz.

Précision : $\pm 1^\circ\text{C}$ ($\pm 2^\circ\text{F}$) ou 0,3% fond d'échelle \pm un chiffre

Auto-contrôle : détection de circuit de capteur ouvert.

Température ambiante : -10 à 60°C, 20 à 85% d'humidité relative, sans condensation.

Plage d'affichage de la température : Paramétrable.

Résolution : 0,1°

Le réglage de ce régulateur doit être précédé de la lecture du manuel d'utilisation.

Puissance surfacique :

- 0.2W/cm² (1.3W/in²) pour surfaces en matière plastique

- 0.75W/cm² (4.8W/inch²), pour les applications courantes.

- 1W/cm² (6.5W/inch²), pour les applications demandant une chauffe rapide.

- 1.4W/cm² (9.1W/inch²) pour les applications demandant une forte puissance.

Autres valeurs sur demande.

Epaisseur de l'élément chauffant : 2.5mm

Epaisseur de la plaque aluminium : 6mm (autres valeurs possibles)

Contrôles de sécurité standards : Chaque appareil est contrôlé à 100% en continuité, valeur ohmique, et isolation. Les tests sont réalisés en conformité avec les normes EN 60335-1 et EN 50106. Voir l'introduction technique.

Tests diélectriques : 1750V AC.

Résistance d'isolement : ≥ 10 Megohms.

Température de fonctionnement :

Voir dans l'introduction technique les exemples de températures atteintes par ces plaques chauffantes. Ces exemples décrivent entre-autres la température qu'elles peuvent atteindre si elles sont mal installées.

Câble de raccordement :

Cordon de raccordement isolé caoutchouc, pour environnements industriels, 3 x 1.5mm² (3 x AWG15) longueur 3m, fiche Euro. Fiche UL sur demande.

Options :

- Alimentation 110/115V ou autre tension alternative ou continue.

- Cordon d'alimentation avec fiche industrielle 2 pôles + terre 16A CEE (IEC60309).

- Incorporation de limiteur de température en surface.

- Incorporation d'un réseau métallique de mise à la terre.

- Incorporation d'une isolation thermique externe en mousse de silicone.

Conformité aux normes :

Produits conçus pour répondre aux directives européennes LVD 2006/95/EC et EMC 2004/108/EC et aux normes IEC correspondantes. Ils doivent être installés conformément aux réglementations locales applicables.

Références principales en 220/240V

W/cm ² (W/in ²)	300 x 350mm	Puissance (Watts, 230V)	350 x 400mm	Puissance (Watts, 230V)	400 x 450mm	Puissance (Watts, 230V)	500 x 600mm	Puissance (Watts, 230V)
0.2 (1.3)	9AMB2CAB6A814F30	140	9AMB2CBC6A820F30	200	9AMB2CCD6A828F30	280	9AMB2CEG6A850F30	500
0.75 (4.8)	9AMB8CB6A832F30	320	9AMB8CBC6A845F30	450	9AMB8CCD6A862F30	620	9AMB8CEG6A8A1F30	1100
1 (6.5)	9AMBBCAB6A870F30	700	9AMBBCBC6A8A0F30	1000	9AMBBCCD6A8A4F30	1400	9AMBBCEG6A8B5F30	2500
1.4 (9.1)	9AMBBCCB6A8A0F30	1000	9AMBBCBC6A8A4F30	1400	9AMBBCCD6A8A9F30	1900	9AMBBCEG6A8C5F30	3500

* Pour fiche UL au lieu de fiche Euro, remplacez F3 par E3 dans la référence.



Contrôles et limiteurs de température

Capteurs de température

Coffrets de régulation électroniques à distance, action on-off ou PID




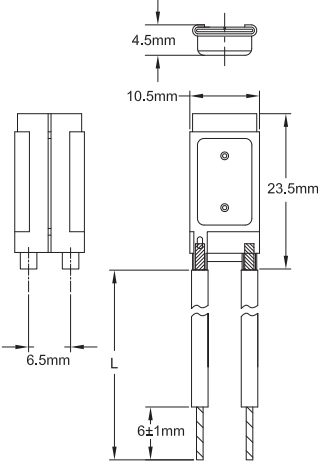

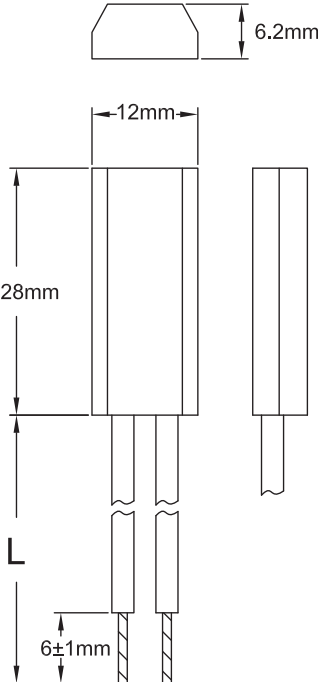
En raison de l'évolution technique constante de nos produits, les plans, dessins, photos et caractéristiques repris dans les pages techniques sont communiqués sans engagement et peuvent être modifiés sans préavis

Limiteurs de température à température fixe.

(Sélection de modèles utilisables sur des éléments chauffants en silicone).




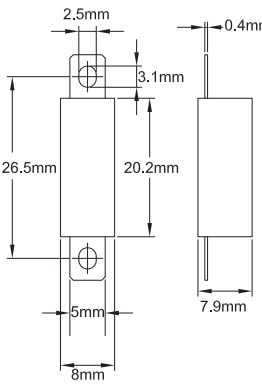

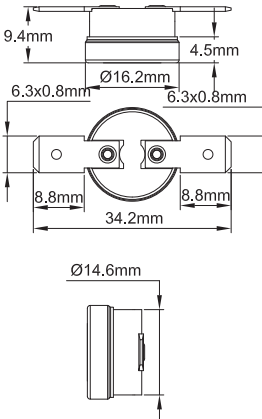

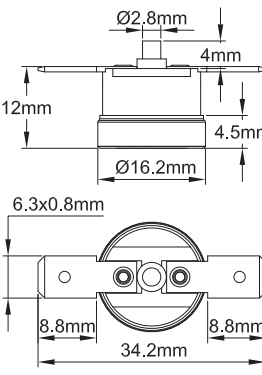
En raison de l'évolution technique constante de nos produits, les plans, dessins et caractéristiques repris dans les pages techniques sont communiqués sans engagement et peuvent être modifiés sans préavis

Gamme de température	Pouvoir de coupure	Type de contact	Type d'élément de mesure	Réglage de température	Séries
50- 200°C (120- 390°F)	Jusqu'à 15A	Rupture brusque	Bimétal	Réglage fixe non modifiable	UJA, 4A, 4903 4R05, 4T
Picture	drawing	text	references		
		<p>Construction : Bimétal traversé par le courant. Le courant passant dans le bimétal provoque son échauffement par effet Joule. La température d'étalonnage doit tenir compte de cet échauffement.</p> <p>Boîtier : 11.7 × 4.1 × 23.6mm, corps sous tension.</p> <p>Pouvoir de coupure : 5A 120 VAC, 4A 240 VAC, 100000 cycles (UL) et 22A 120V, 13A 250V, 10000 cycles (VDE)</p> <p>Plage d'étalonnage : 50°C to 160°C. Tolérances ±5°C et ±7°C</p> <p>Action du contact : Contact à rupture brusque, à ouverture et fermeture instantanées, adapté à des applications en 120 et 240V</p> <p>Différentielle : La différentielle entre ouverture et fermeture du contact peut être spécifiée entre 2 et 40°C</p> <p>Etalonnage : Fixe, réalisé en usine, non modifiable par l'utilisateur.</p> <p>Bornes : Peut être livré équipé de fils sertis en usine.</p> <p>Références : Ces produits sont réalisés à la commande uniquement. (Minimum de commande imposé). La référence complète et la fiche technique sont créées lors de la commande.</p> <p>Compatible avec : Le capuchon de protection en silicone 9BFL1, qui peut être vulcanisé ou collé. (Voir pages techniques sur les capuchons en silicone).</p>	UJA		
		<p>Construction : Bimétal traversé par le courant. Le courant passant dans le bimétal provoque son échauffement par effet Joule. La température d'étalonnage doit tenir compte de cet échauffement</p> <p>Boîtier : 28 × 12 × 6.2mm, corps isolé, étanche, sous un boîtier en PPS</p> <p>Pouvoir de coupure : 9A 250V, 10000 cycles</p> <p>Plage d'étalonnage : 50°C to 160°C. Tolérances ±5°C et ±7°C</p> <p>Action du contact : Contact à rupture brusque, à ouverture et fermeture instantanées,</p> <p>Différentielle : 7±4°C (16±9°F)</p> <p>Etalonnage : Fixe, réalisé en usine, non modifiable par l'utilisateur.</p> <p>Raccordement : Sortie par fils isolés XPLE, AWG20. Longueur L réalisée à la demande.</p> <p>Références : Ces produits sont réalisés à la commande uniquement. (Minimum de commande imposé). La référence complète et la fiche technique sont créées lors de la commande.</p> <p>Ces limiteurs sont étanches et peuvent se coller directement sur la surface chauffante en silicone ou sous un capuchon silicone 9BFL5, qui peut être vulcanisé ou collé. (Voir pages techniques sur les capuchons en silicone).</p>	4A		

Limiteurs de température à température fixe.

(Sélection de modèles utilisables sur des éléments chauffants en silicone).



		<p>Construction : Bimétal non traversé par le courant. Le courant passant dans le thermostat ne modifie pas sa température de déclenchement.</p> <p>Boîtier : 20.2 × 5 × 5.9mm, en PPS (non étanche)</p> <p>Élément sensible : Disque bimétallique, contact à rupture brusque</p> <p>Point de consigne : Fixe réglé en usine, de 60°C à +160°C (140 à 320°F). Non réglable par l'utilisateur. Tolérance standard de ±4°C à ±6°C (±9°F à ±16°F), selon modèles.</p> <p>Raccordement : par bornes à souder</p> <p>Différentielle : 7±4°C (16±9°F)</p> <p>Fixation : sans bride</p> <p>Pouvoir de coupure : 10A en 240V (résistif, courant alternatif)</p> <p>Références : Ces produits sont réalisés à la commande uniquement. (Minimum de commande imposé). La référence complète et la fiche technique sont créées lors de la commande.</p> <p>Compatible avec : Le capuchon de protection en silicone 9BFL6, (voir pages techniques sur les capuchons en silicone), qui peut être vulcanisé ou collé.</p>	<p>4T</p>
		<p>Construction : Bimétal non traversé par le courant. Le courant passant dans le thermostat ne modifie pas sa température de déclenchement.</p> <p>Boîtier : Résine phénolique (Boîtier en céramique au-dessus de 150°C)</p> <p>Élément sensible : Disque bimétallique, contact à rupture brusque</p> <p>Point de consigne : Fixe réglé en usine, de -15 à +150°C (5 à 302°F) avec boîtier en résine phénolique, et 150 à 200°C (302 à 392°F) avec corps céramique. Non réglable par l'utilisateur. Tolérance standard de ±4°C à ±6°C (±9°F à ±14°F) selon modèles.</p> <p>Raccordement : Languettes 6.3 ou bornes à souder</p> <p>Différentielle : déterminée par fabrication en usine. Valeurs standard de 5°C à 25°C, (9°F à 50°F)</p> <p>Fixation : Sans bride</p> <p>Pouvoir de coupure : 15A en 125V, 10A en 240V, 100.000 cycles (résistif, courant alternatif)</p> <p>Références : Ces produits sont réalisés à la commande uniquement. (Minimum de commande imposé). La référence complète et la fiche technique sont créées lors de la commande.</p> <p>Compatible avec : Les capuchons de protection en silicone 9BFL2 ; 9BFL3 ; 9BFLP1 ; 9BFV1 ; 9BFV2 ; 9BFV3, qui peuvent être vulcanisés ou collés. (Voir pages techniques sur les capuchons en silicone).</p>	<p>4903</p>
		<p>Construction : Bimétal non traversé par le courant. Le courant passant dans le thermostat ne modifie pas sa température de déclenchement.</p> <p>Boîtier : Résine phénolique (Boîtier en céramique au-dessus de 150°C)</p> <p>Élément sensible : Disque bimétallique, contact à rupture brusque</p> <p>Point de consigne : Fixe réglé en usine, de -15 à +150°C (5 à 302°F) et 150 à 200°C (302 à 392°F) avec corps céramique. Non réglable par l'utilisateur. Tolérance standard de ±4°C à ±6°C (±9°F à ±14°F) selon modèles</p> <p>Raccordement : par languettes 6.3 ou bornes à souder.</p> <p>Différentielle : Réarmement manuel.</p> <p>Fixation : Sans bride.</p> <p>Pouvoir de coupure : 15A en 125V, 10A en 240V (résistif, courant alternatif)</p> <p>Références : Ces produits sont réalisés à la commande uniquement. (Minimum de commande imposé). La référence complète et la fiche technique sont créées lors de la commande.</p> <p>Compatible avec : Le capuchon de protection en silicone 9BFL4, qui peut être vulcanisé ou collé. (Voir pages techniques sur les capuchons en silicone).</p>	<p>4R05</p>

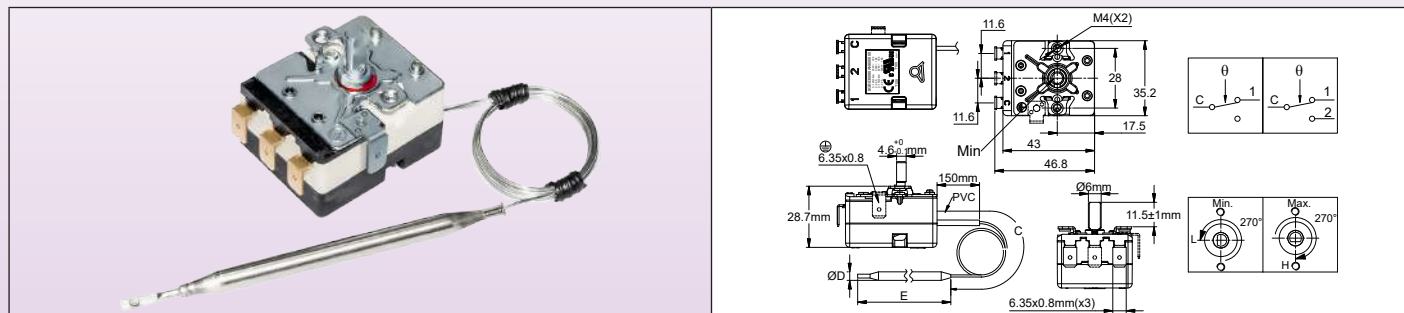
Note : Ces limiteurs de température ne sont pas fabriqués par Ultimheat, et les informations données sont celles de nos fournisseurs

Thermostats à bulbe et capillaire **unipolaires** réglables pour mesure de température de surface (Sélection de modèles utilisables sur des éléments chauffants en silicone)



En raison de l'évolution technique constante de nos produits, les plans, dessins, photos et caractéristiques repris dans les pages techniques sont communiqués sans engagement et peuvent être modifiés sans préavis

Gamme de température	Pouvoir de coupure	Type de contact	Type d'élément de mesure	Réglage de température	Séries
-50 ~ 500°C (-58 ~ 932°F)	20A 250V 16A 400V	Contact à rupture brusque unipolaire	Dilatation de liquide	Réglable par l'utilisateur	8G



Caracteristiques techniques

Dimensions du boîtier : 43 × 35 × 29 mm (bornes non comprises)

Bulbe et capillaire : Acier inoxydable, avec gainage PVC du capillaire sur 100 mm. Rayon de courbure mini 5 mm. Le capillaire des plages au-dessus de 400°C n'est pas gainé. Les bulbe 8mm sont en cuivre.

Élément de mesure : Bulbe et capillaire à remplissage liquide de type hydrocarbure.

Attention : Les plages au-dessus de 400°C sont remplies avec un eutectique sodium-potassium. En cas de rupture du bulbe ou du capillaire, ce mélange est auto-inflammable à la température ambiante en présence d'eau ou d'humidité.

Bornes : Languettes 6.3 × 0.8 pliées à 90°. Languettes droites ou bornes à vis M4 possibles sur demande (Minimum de commande applicable). La disposition des bornes ainsi que leur alignement permet l'utilisation d'un connecteur (Compatible avec bornes plates ou pliées à 90°)

Réglage : Par axe longueur 11.5 mm, diamètre 6 avec méplat de 4.6. Autres longueurs, réglage fixe ou par tournevis sur demande.

Montage : Par bride 2 trous M4 entre axe 28 mm.

Mise à la terre : languette 6,35 × 0,8 sur support de montage.

Contact : Unipolaire inverseur

Pouvoir de coupure :

Applications en 250V~:

- Contact à ouverture par hausse (C-1) : 20(3.3)A 250V~, 50-60Hz

- Contact à fermeture par hausse (C-2) : 6A 250V~, 50 ~60Hz

Applications en 400V~:

- Contact à ouverture par hausse (C-1) : 16(2.6)A 400V~, 50-60Hz

- Contact à fermeture par hausse (C-2) : 2A 400V~, 50 ~60Hz

Durée de vie électrique : 100.000 cycles

T° ambiante maxi sur le corps : 85°C (185°F)

Degré de pollution acceptable en 250V : 3

Degré de pollution acceptable en 400V : 2

Références principales

Références	Plage de température °C (°F)	Longueur du capillaire (C, mm)	Diamètre du bulbe (D, mm)	Longueur du bulbe (E, mm)	Différentielle °C (°F)	Température maxi sur le bulbe °C (°F)
8GB-35035AO60001	-35+35°C (-31+95°F)	1500	6	139±5	4±2°C (7.2±3.6°F)	65°C (149°F)
8GB-35035AA60001	-35+35°C (-31+95°F)	250	6	139±5	4±2°C (7.2±3.6°F)	65°C (149°F)
8GB-10040AO60001	-10+40°C (14-104°F)	1500	6	175±5	3±2°C (5.4±3.6°F)	70°C (158°F)
8GB-10040AA60001	-10+40°C (14-104°F)	250	6	175±5	3±2°C (5.4±3.6°F)	70°C (158°F)
8GB004040IA30000	4-40°C (39.2-104°F)	250	Queue de cochon, spire dia 30 mm	55±10	4±2°C (7.2±3.6°F)	70°C (158°F)
8GB004040AA80001	4-40°C (39.2-104°F)	250	8	86±5	4±2°C (7.2±3.6°F)	70°C (158°F)
8GB004040AO60001	4-40°C (39.2-104°F)	1500	6	135±5	4±2°C (7.2±3.6°F)	70°C (158°F)
8GB004040AA60001	4-40°C (39.2-104°F)	250	6	135±5	4±2°C (7.2±3.6°F)	70°C (158°F)
8GB000060AO60001	0-60°C (32-140°F)	1500	6	155±5	3±2°C (5.4±3.6°F)	90°C (194°F)
8GB000060AA80001	0-60°C (32-140°F)	250	8 cuivre	97±5	3±2°C (5.4±3.6°F)	90°C (194°F)
8GB000090AO60001	0-90°C (32-194°F)	1500	6	85±5	5±2°C (9±3.6°F)	120°C (248°F)
8GB030090AO60001	30-90°C (86-194°F)	1500	6	122±5	4±3°C (7.2±5.4°F)	120°C (248°F)
8GB030090AA80001	30-90°C (86-194°F)	250	8 cuivre	79±5	4±3°C (7.2±5.4°F)	120°C (248°F)
8GB030110AO60001	30-110°C (86-230°F)	1500	6	101±5	5±3°C (9±5.4°F)	140°C (284°F)
8GB030110AA80001	30-110°C (86-230°F)	250	8 cuivre	68±5	5±3°C (9±5.4°F)	140°C (284°F)
8GB050200AO60001	50-200°C (122-392°F)	1500	6	63±5	8±5°C (14.4±9°F)	230°C (446°F)
8GB050300AO30001	50-300°C (122-572°F)	1500	3	122±5	9°C±6°C (16.2±10.8°F)	330°C (626°F)
8GB100400AO30001	100-400°C (212-752°F)	1500	3	115±5	15°C±7°C (27±12.6°F)	430°C (806°F)
8GB100500AE40000	100-500°C (212-932°F)	500	4	167±5	20°C±6°C (36±10.8°F)	550°C (1022°F)
8GB100500AG40000	100-500°C (212-932°F)	750	4	167±5	20°C±6°C (36±10.8°F)	550°C (1022°F)
8GB100500AN40000	100-500°C (212-932°F)	1400	4	167±5	20°C±6°C (36±10.8°F)	550°C (1022°F)

Autres plages de température possibles, nous consulter.

Mise à jour 2026/03/30

Nous contacter


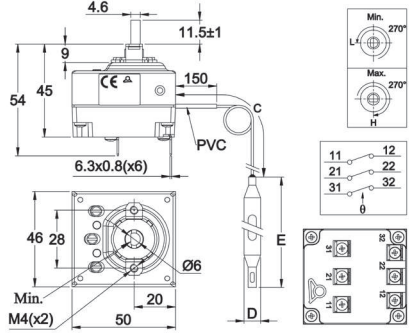
www.ultimheat.com

Cat25-2-8-5

Thermostats à bulbe et capillaire tripolaires réglables pour mesure de température de surface.
(Sélection de modèles utilisables sur des éléments chauffants en silicone).



Gamme de température	Pouvoir de coupure	Type de contact	Type d'élément de mesure	Réglage de température	Séries
50- 200°C (120- 390°F)	3 × 16A 250V	Contact à rupture brusque tripolaire	Dilatation de liquide	Réglable par l'utilisateur	8C

Caracteristiques techniques

Dimensions du boîtier : 46 × 50 × 45 mm (bornes non comprises).

Bulbe et capillaire : Acier inoxydable, longueur du capillaire 250 ou 1500 mm, avec gainage pvc sur 150 mm. Rayon de courbure mini 5 mm.

Élément de mesure : Bulbe et capillaire à remplissage liquide.

Bornes : Languettes 6.3 × 0.8. Bornes à vis M4 réalisables sur demande.

Réglage : Par axe diamètre 6 avec méplat de 4.6. Autres longueurs ou réglage fixe sur demande.

Montage : Par bride 2 trous M4 entre axe 28 mm

Pouvoir de coupure : 3 × 16A(4) 250V, 10 A 400V, alt.

Contact : NF à rupture brusque. Inverseur possible sur demande.

T° ambiante maxi : 85°C (185°F)

Degré de pollution acceptable en 250V : 3

Degré de pollution acceptable en 400V : 2

Références principales

Références	Plage de température (°C / °F)	Longueur du capillaire (C, mm)	Diamètre du bulbe (D, mm)	Longueur du bulbe (E, mm)	Différentielle (°C / °F)	Température maxi sur le bulbe (°C / °F)
8CB-35035AO60001	-35+35°C (-30+95°F)	1500	6	95	4±2°C/ 7±3.6°F	50°C / 122°F
8CB-35035AA60001	-35+35°C (-30+95°F)	250	6	95	4±2°C/ 7±3.6°F	50°C / 122°F
8CB004040AO60001	4-40°C (40-105°F)	1500	6	160	4±2°C/ 7±3.6°F	50°C / 122°F
8CB004040AA60001	4-40°C (40-105°F)	250	6	160	4±2°C/ 7±3.6°F	50°C / 122°F
8CB030090AO60001	30-90°C (85-195°F)	1500	6	86	6±3°C/ 10.8±5.4°F	110°C / 230°F
8CB030110AO60001	30-110°C (85-230°F)	1500	6	70	6±3°C/ 10.8±5.4°F	130°C / 266°F
8CB050200AO60001	50-200°C (120-390°F)	1500	6	57	13±4°C/ 23.4±7.2°F	220°C / 428°F
8CB050300AO30001	50-300°C (120-570°F)	1500	3	165	15±5°C/ 27±9°F	320°C / 608°F

Graduations en °C

-35+35°C	4-40°C	30-90°C	30-110°C	50-200°C	50-300°C
66MZ006-350352FW	66MZ0060040402FW	66MZ0060300901FW	66MZ0060301101FW	66MZ0060502001FW	66MZ0060503001FW

Graduations en °F

30+95°F	40-105°F	85-195°F	85-230°F	120-390°F	120-570°F
66MZ006-350352FX	66MZ0060040402FX	66MZ0060300901FX	66MZ0060301101FX	66MZ0060502001FX	66MZ0060503001FX

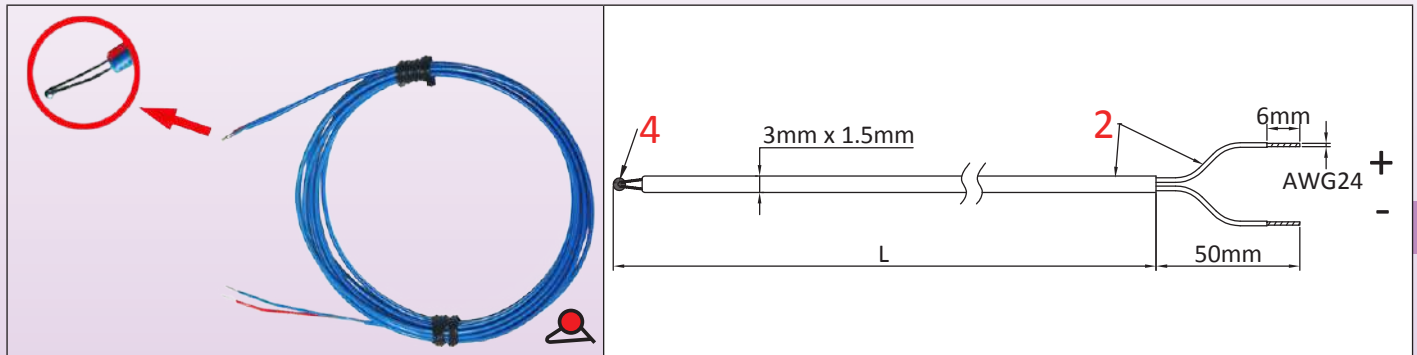
Mise à jour 2025/08/21

Capteurs de température : Thermocouple K, soudure nue, pour incorporation dans les éléments chauffants flexibles en silicone.



En raison de l'évolution technique constante de nos produits, les plans, dessins et caractéristiques repris dans les pages techniques sont communiqués sans engagement et peuvent être modifiés sans préavis

Gamme de température	Isolation du câble	Protection de la partie sensible	Type d'élément de mesure	Type de signal	Série
20- 200°C	FEP	Sans	Thermocouple K	Millivolts	TPR



Applications principales

L'avantage principal de ce thermocouple dans la mesure de température d'éléments chauffants flexibles est sa petite taille et une réponse rapide. La soudure du thermocouple prend peu de place et possède une faible masse. Ils peuvent être intégrés dans les éléments chauffants sans augmenter notablement leur épaisseur et sans modifier leur flexibilité. Ils sont résistants aux chocs et aux vibrations.

Caractéristiques techniques

Un thermocouple est constitué de deux fils de métaux différents soudés à une extrémité. Lorsqu'elle est chauffée, la soudure génère un potentiel thermoélectrique proportionnel à la température. Ce signal est utilisé par les régulateurs de température électroniques. Les thermocouples sont simples, mais ils ont besoin de câbles de raccordement spéciaux et d'un système de compensation de soudure froide. Par conséquent les régulateurs électroniques les utilisant sont plus compliqués à produire que ceux utilisant des capteurs à thermo-résistance platine ou à thermistance.

Construction : Les deux conducteurs du thermocouple sont soudés sous atmosphère contrôlée, afin de former une soudure sphéroïde, de faible dimension (environ 0.6mm de diamètre). C'est cette soudure, qui reste nue dans cette version, qui mesure la température.

Montage : L'extrémité comportant la soudure est ensuite fixée sur l'élément chauffant flexible avec un capuchon de protection de type 9BFS2, 9BFS7, 9BFM3 (voir pages techniques sur les capuchons en silicone), qui peut être vulcanisé ou collé.

Plage de température : Température d'utilisation limitée à 200°C en raison du câble isolé FEP.

Précision et tolérances : $\pm 2.5^\circ\text{C}$ entre -40°C et 333°C (Selon les normes EN 60584-1 et 2 et IEC 584-1 et 2, pour la classe de précision 2)

Code de couleur (selon DIN 43714) : Rouge= positif, bleu= négatif, enveloppe du câble bleue.

Composition du câble : 2 conducteurs, monobrins, dia 0.3mm, isolation FEP 200°C.

Références principales

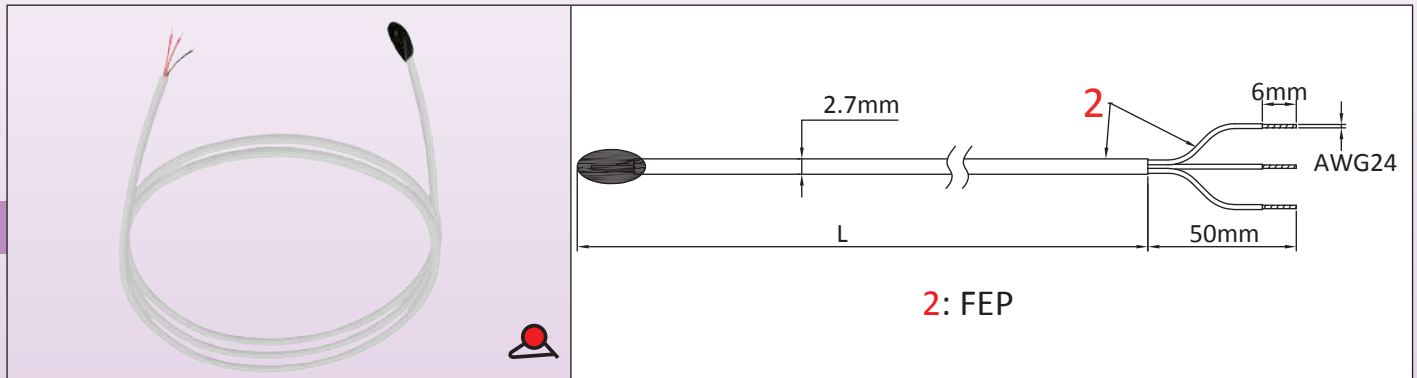
Référence	Longueur du câble (mm)
TPR00060W02002F4	200
TPR00060W05002F4	500
TPR00060W10002F4	1000
TPR00060W20002F4	2000
TPR00060W30002F4	3000

Note : Ces capteurs de température ne sont pas fabriqués par Ultimheat, et les informations données sont celles de nos fournisseurs.

Capteurs de température : Thermo-résistance platine 100 ohms, encapsulée, pour incorporation dans les éléments chauffants flexibles en silicone.



Gamme de température	Isolation du câble	Protection de la partie sensible	Type d'élément de mesure	Type de signal	Série
20- 200°C (120- 390°F)	FEP	Encapsulage époxy	Thermo-résistance Pt100	Ohms	TSO



Applications principales

L'avantage principal de ces capteurs Pt100 dans la mesure de température d'éléments chauffants flexibles est leur petite taille et leur réponse rapide.

En raison de leurs faibles dimensions, ils peuvent être collés sur la paroi des éléments plats flexibles sous un capuchon de protection. Cependant ils sont nettement moins résistants aux chocs et vibrations que les thermocouples, et sont plus coûteux.

Caractéristiques techniques

La résistivité du platine possède une excellente répétabilité, et une grande précision sur une gamme de température étendue. La courbe de variation de résistance du platine en fonction de la température est beaucoup plus linéaire que celle des thermocouples ou des thermistances. Les régulateurs électroniques utilisant des Pt100 sont plus simples et moins coûteux que ceux à thermocouple.

De plus, ils n'ont pas besoin de câble de raccordement compensé en température comme les thermocouples. Les thermo-résistance de type Pt100 sont utilisés dans le monde entier et sont interchangeables, utilisant la courbe DIN 43760.

Construction : Un film de platine est déposé sur un substrat céramique, des conducteurs y sont soudés, et l'ensemble est encapsulé dans une résine époxy.

Montage : L'extrémité comportant l'élément de mesure Pt100 est ensuite fixée sur l'élément chauffant flexible avec un capuchon de protection de type 9BFM3 ou 9BFV1, (voir pages techniques sur les capuchons en silicone), qui peuvent être vulcanisés ou collés.

Plage de température : Température d'utilisation limitée à 200°C en raison du câble isolé FEP et de l'époxy ayant servi à l'encapsulage.

Précision et tolérances :

- Valeur nominale à 0°C : 100 Ohms.
- Valeur nominale à 100°C : 138.51 Ohms.

La norme internationale IEC 751-1983 et DIN EN 60751 2009-05 donnent les paramètres de la courbe de réponse en température.

La classe B, la plus courante donne une tolérance de $\pm 0.3^\circ\text{C}$ à 0°C. ($\pm 0.12 \Omega$ à 0°C).

Code de couleur : Les deux fils rouges sont connectés ensemble à leur soudure sur une des bornes du substrat céramique, et le fil blanc est connecté à l'autre borne.

Composition du câble : 3 conducteurs, 0.12mm² (AWG 24), isolation FEP 200°C, dia extérieur 2.7mm (0.127").

- Diamètre sur isolant des conducteurs : 0.95±0.5mm.
- Section des fils : 7 × 0.15mm.

Références principales (classe de précision B)

Référence	Longueur du câble (mm)
TS040201W0200BD6	200
TS040201W0500BD6	500
TS040201W1000BD6	1000
TS040201W2000BD6	2000
TS040201W3000BD6	3000

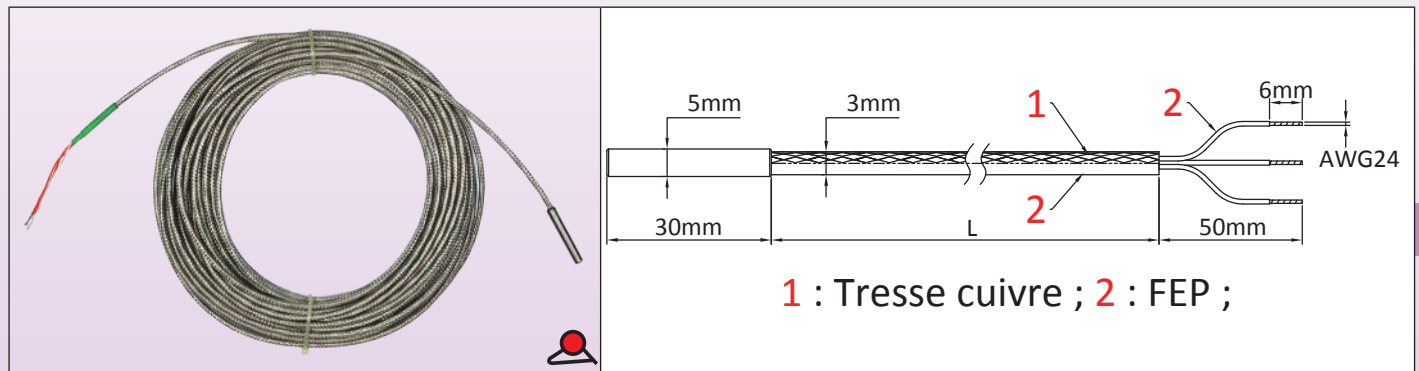
Note : Ces capteurs de température ne sont pas fabriqués par Ultimheat, et les informations données sont celles de nos fournisseurs.

Capteurs de température : Thermo-résistance platine 100 ohms, sous gaine inox diamètre 5mm x 30mm, pour incorporation dans les éléments chauffants flexibles en silicone.



En raison de l'évolution technique constante de nos produits, les plans, dessins, photos et caractéristiques repris dans les pages techniques sont communiqués sans engagement et peuvent être modifiés sans préavis

Gamme de température	Isolation du câble	Protection de la partie sensible	Type d'élément de mesure	Type de signal	Série
20- 200°C (120- 390°F)	FEP	Gaine inox dia.5mm x 30mm	Thermo-résistance Pt100	Ohms, linéaire	TSR5



Applications principales

L'avantage principal de ces capteurs Pt100 dans la mesure de température d'éléments chauffants flexibles est leur robustesse. En raison de leurs faibles dimensions, ils peuvent être collés ou incorporés dans des éléments plats flexibles. Ils sont résistants aux chocs et vibrations, mais leur temps de réaction est plus long, et ils sont plus coûteux que les modèles avec élément de mesure encapsulé.

Caractéristiques techniques

La résistivité du platine possède une excellente répétabilité, et une grande précision sur une gamme de température étendue. La courbe de variation de résistance du platine en fonction de la température est beaucoup plus linéaire que celle des thermocouples ou des thermistances. Les régulateurs électroniques utilisant des Pt100 sont plus simples et moins coûteux que ceux à thermocouple.

De plus, ils n'ont pas besoin de câble de raccordement compensé en température comme les thermocouples. Les thermo-résistance de type Pt100 sont utilisés dans le monde entier et sont interchangeables, utilisant la courbe DIN 43760.

Construction : Un film de platine est déposé sur un substrat céramique, des conducteurs y sont soudés, et l'ensemble est inséré dans un tube de protection en acier inoxydable.

Montage : L'extrémité comportant l'élément de mesure Pt100 est ensuite fixée sur l'élément chauffant flexible avec un capuchon de protection de type 9BFS3, 9BFM1, ou 9BFV2 (voir pages techniques sur les capuchons en silicone), qui peuvent être vulcanisés ou collés.

Plage de température : Température d'utilisation limitée à 200°C en raison du câble isolé FEP.

Précision et tolérances :

- Valeur nominale à 0°C : 100 Ohms.
- Valeur nominale à 100°C : 138.51 Ohms.

La norme internationale IEC 751-1983 et DIN EN 60751 2009-05 donnent les paramètres de la courbe de réponse en température.

La classe B, la plus courante donne une tolérance de $\pm 0.3^\circ\text{C}$ à 0°C . ($\pm 0.12 \Omega$ à 0°C).

Code de couleur : Les deux fils rouges sont connectés ensemble à leur soudure sur une des bornes de l'élément de mesure, et le fil blanc (ou noir) est connecté à l'autre borne.

Composition du câble : $3 \times 0.35\text{mm}^2$, (AWG24), isolation FEP+ tresse + sur-gainage FEP, T 200°C, dia. extérieur 3mm.

Références principales (classe de précision B)

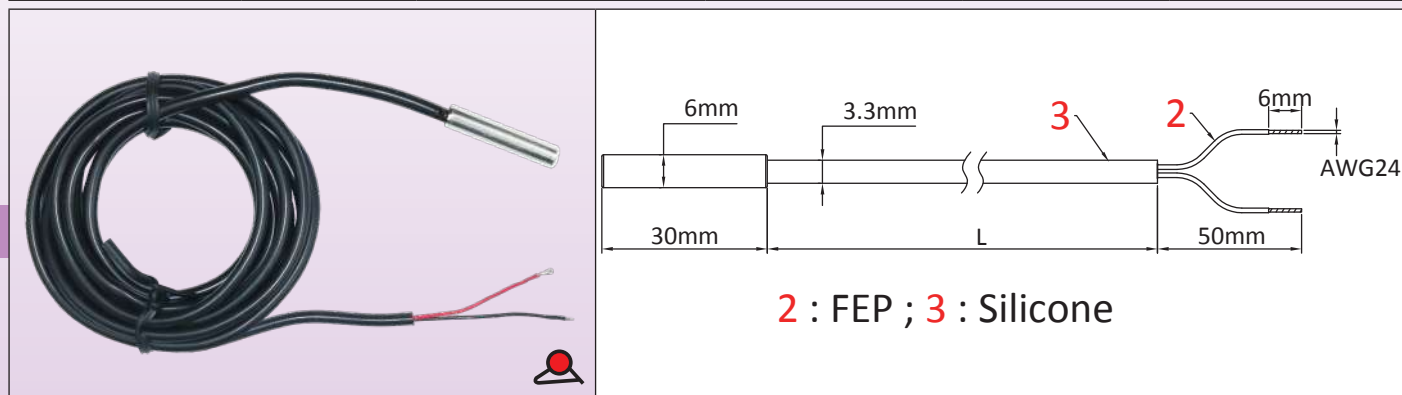
Référence	Longueur du câble (mm)
TSR50030I0200BK6	200
TSR50030I0500BK6	500
TSR50030I1000BK6	1000
TSR50030I2000BK6	2000
TSR50030I3000BK6	3000

Note : Ces capteurs de température ne sont pas fabriqués par Ultimheat, et les informations données sont celles de nos fournisseurs.

Capteurs de température : **Thermistance 10 kohms**, sous gaine cuivre nickelé diamètre 6mm x 30mm, pour incorporation dans les éléments chauffants flexibles en silicone.



Gamme de température	Isolation du câble	Protection de la partie sensible	Type d'élément de mesure	Type de signal	Série
20- 120°C (68- 390°F)	FEP	Gaine cuivre nickelé dia.6mm x 30mm	Thermistance 10 Kohms	Ohms, logarithmique	TNR6



Applications principales

L'avantage principal de ces capteurs NTC dans la mesure de température d'éléments chauffants flexibles est leur robustesse et un temps de réponse relativement court. En raison de leurs faibles dimensions, ils peuvent être collés ou incorporés dans des éléments plats flexibles. Ils sont résistants aux chocs et vibrations, mais leur tenue en température est limitée.

Caractéristiques techniques

La thermistance est particulièrement économique. Sa précision est correcte pour les gammes de température de 0 à 120°C. Sa résistance diminue de façon logarithmique avec la température. Sa répétabilité est bonne, mais l'interchangeabilité des capteurs entre différents fournisseurs est moyenne. C'est la raison pour laquelle la plupart des régulateurs électroniques utilisant ces capteurs à thermistance comportent un système de correction du zéro. Ces régulateurs sont en général simples et peu coûteux.

Construction : L'élément de mesure est une perle en verre enrobant l'alliage fritté à coefficient de température négatif, d'où sortent deux fils. Les conducteurs du câble de liaison y sont soudés, et l'ensemble est inséré dans un tube de protection en cuivre nickelé à faible inertie thermique.

Montage : L'extrémité comportant l'élément de mesure NTC est ensuite fixée sur l'élément chauffant flexible avec un capuchon de protection de type 9BFS4, 9BFM2 ou 9BFV3 (voir pages techniques sur les capuchons en silicone), qui peuvent être vulcanisés ou collés.

Plage de température : La température d'utilisation est limitée à 120°C.

Précision et tolérances :

- Valeur nominale à 25°C : 10 Kohms ±1%. B= 3380±1%

Code de couleur : Les deux conducteurs sont de couleur identique et correspondent chacun à une des bornes de la thermistance. En raison de la résistance importante de l'élément de mesure, un troisième conducteur n'est pas nécessaire.

Composition du câble : 2 x 0.35mm², (AWG24) isolation silicone avec surgainage FEP, diamètre extérieur 3.3mm.

Références principales (classe de précision 1%)

Référence	Longueur du câble (mm)
TNR60030C02001F4	200
TNR60030C05001F4	500
TNR60030C10001F4	1000
TNR60030C20001F4	2000
TNR60030C30001F4	3000

Note : Ces capteurs de température ne sont pas fabriqués par Ultimheat, et les informations données sont celles de nos fournisseurs.

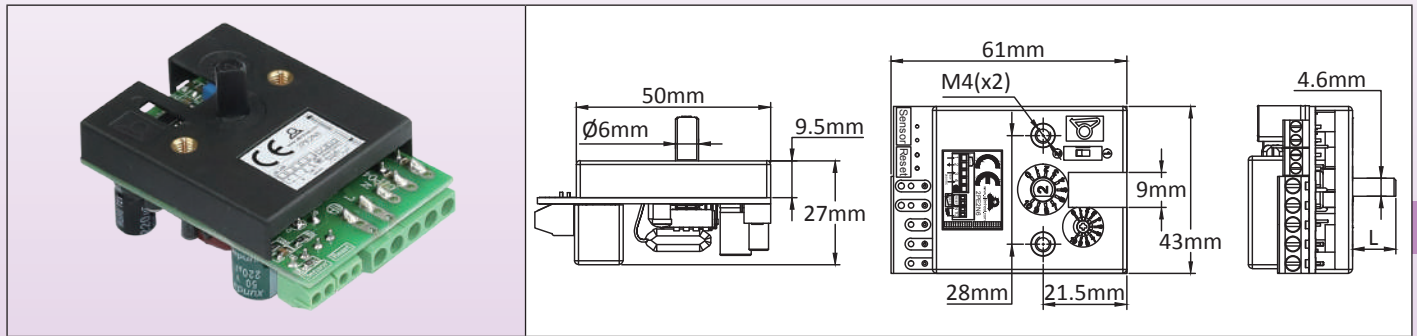
Thermostats électroniques, capteur NTC

Sélection de modèles pour résistances chauffantes flexibles en silicone



En raison de l'évolution technique constante de nos produits, les plans, dessins, photos et caractéristiques repris dans les pages techniques sont communiqués sans engagement et peuvent être modifiés sans préavis

Gamme de température	Montage	Réglage	Type de capteur	Type d'action	Séries
En façade d'appareillage	Par manette graduée	Thermistance NTC	Tout ou rien	On-Off	2PE2N6



Main applications

Ce thermostat électronique permet une régulation à distance des éléments chauffants flexibles. Il se monte par deux vis M4 dans le même entre axe de 28mm que les thermostats à bulbe et capillaire. Il utilise un axe de 6mm avec plat de 4.6mm, et sa rotation est de 230° angulaire. Son pouvoir de coupure est de 16 A 230V comme les thermostats mécaniques. **Cette disposition est économique et particulièrement intéressante pour les appareils de grande cuisine.**

Caractéristiques principales

Action : Tout ou rien.

Encombrement : 60 × 43 × 23mm.

Capteur : Thermistance NTC 10Kohms @25°C, B(25-50)= 3380.

Plages de réglage : 20-125°C (68-260°F).

Différentielle : Réglable par potentiomètre situé sur la face avant, de 0.5 à 5.5°C (0.9 à 10°F)

Précision : ±1% de la plage (Précision du capteur NTC non comprise).

Tension d'alimentation : 180 à 240V, 50 ou 60Hz.

Sortie relais : 16A 250V résistif, 100.000 cycles.

Action du relais : ouverture par élévation de température.

Ambiance : -20+50°C, 10 à 85% humidité relative.

Consommation : <2W.

Raccordement :

- Alimentation et contact du relais : sur bornier à vis 2.5mm²

- Capteur de température : sur bornier à vis 1.5mm²

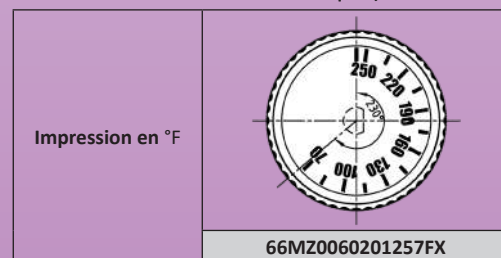
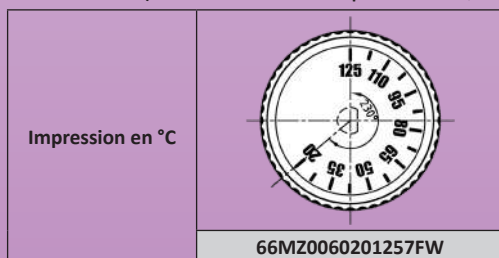
Axe de réglage : l'appareil est livré en standard avec un axe de réglage dia 6mm, plat de 4.6mm, longueur 11mm, assemblé, en un kit comportant un axe de 15mm, un axe de 28mm et un axe de réglage par tournevis, non assemblés.

Options: Nombreuses autres plages de température. Existe aussi avec réarmement manuel (Demandez la fiche technique complète)

	<ol style="list-style-type: none"> 1 : Capot 2 : Circuit imprimé 3 : Rondelle élastique 4 : Axe pour réglage par tournevis 5 : Axe de 11mm monté en standard 6 : Axe de 15mm 7 : Axe de 28mm 8 : Palier d'axe de réglage 9 : Entretoise isolante 10 : Vis de maintien du capot (à dévisser pour procéder au changement d'axe) 	<p>Conformité aux normes : Certificat CE émis par TÜV pour la conformité CEM (compatibilité électromagnétique) et Directive basse tension (LVD), selon les normes suivantes</p> <p>EN55014-1: 2006+A1+A2; EN55014-2: 1997+A1+A2; EN61000-3-2:2014; EN61000-3-3:2013; EN60730-1:2011; EN60730-2-9:2010, et certificat de conformité ROHS.</p>
Référence : 2PE2N6		

Références des manettes graduées

(A commander séparément, non incluses dans le thermostat électronique)

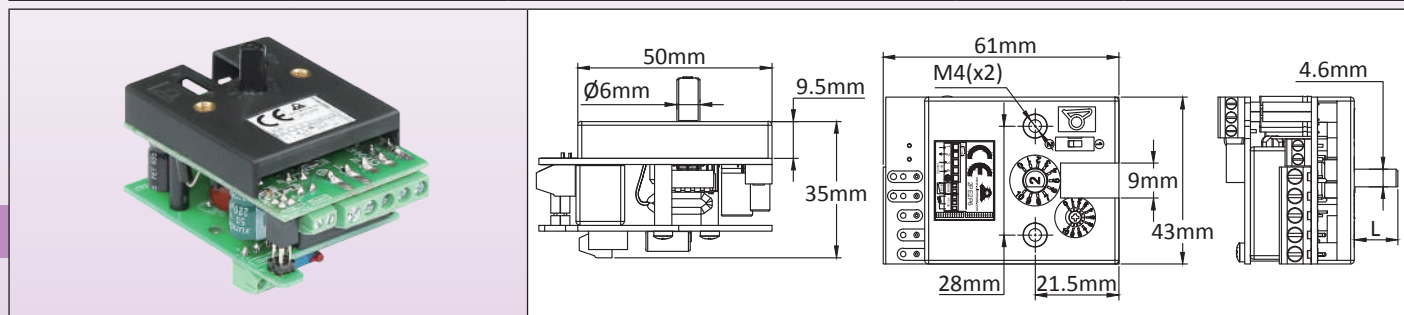


Thermostats électroniques, capteur Pt100

Sélection de modèles pour résistances chauffantes flexibles en silicone



Gamme de température	Montage	Réglage	Type de capteur	Type d'action	Séries
50-200°C (120-390°F)	En façade d'appareillage	Par manette graduée	Thermorésistance Pt100	Tout ou rien	2PE2P6



Main applications

Ce thermostat électronique permet une régulation à distance des éléments chauffants flexibles. Il se monte par deux vis M4 dans le même entre axe de 28mm que les thermostats à bulbe et capillaire. Il utilise un axe de 6mm avec plat de 4.6mm, et sa rotation est de 230° angulaire. Son pouvoir de coupure est de 16 A 230V comme les thermostats mécaniques. **Cette disposition est économique et particulièrement intéressante pour les appareils de grande cuisine.**

Caractéristiques principales

Action : Tout ou rien.

Encombrement : 61 × 43 × 35mm.

Capteur : Pt100

Plages de réglage : 50-200°C (120-390°F)

Différentielle : Réglable par potentiomètre situé sur la face avant, de 0.5 à 5.5°C (0.9 à 10°F)

Précision : ±1% de la plage (Précision du capteur NTC non comprise).

Tension d'alimentation : 180 à 240V, 50 ou 60Hz.

Sortie relais : 16A 250V résistif, 100.000 cycles.

Action du relais : ouverture par élévation de température.

Ambiance : -20+50°C, 10 à 85% humidité relative.

Consommation : <2W.

Raccordement :

- Alimentation et contact du relais : sur bornier à vis 2.5mm²

- Capteur de température : sur bornier à vis 1.5mm²

Axe de réglage : l'appareil est livré en standard avec un axe de réglage dia 6mm, plat de 4.6mm, longueur 11mm, assemblé, en un kit comportant un axe de 15mm, un axe de 28mm et un axe de réglage par tournevis, non assemblés.

Options : Nombreuses autres plages de température. Existe aussi avec réarmement manuel (Demandez la fiche technique complète)

	<ol style="list-style-type: none"> 1 : Capot 2 : Circuit imprimé principal 3 : Rondelle élastique 4 : Axe pour réglage par tournevis 5 : Axe de 11mm monté en standard 6 : Axe de 15mm 7 : Axe de 28mm 8 : Palier d'axe de réglage 9 : Entretoise isolante 10 : Vis de maintien du capot (à dévisser pour procéder au changement d'axe) 11 : Carte électronique auxiliaire entrée Pt100 	<p>Conformité aux normes : Certificat CE émis par TÜV pour la conformité CEM (compatibilité électromagnétique) et Directive basse tension (LVD), selon les normes suivantes EN55014-1:2006+A1+A2; EN55014-2: 1997+A1+A2; EN61000-3-2:2014; EN61000-3-3:2013; EN60730-1:2011; EN60730-2-9:2010, et certificat de conformité ROHS.</p>
Référence: 2PE2P6		

Références des manettes graduées et des enjoliveurs

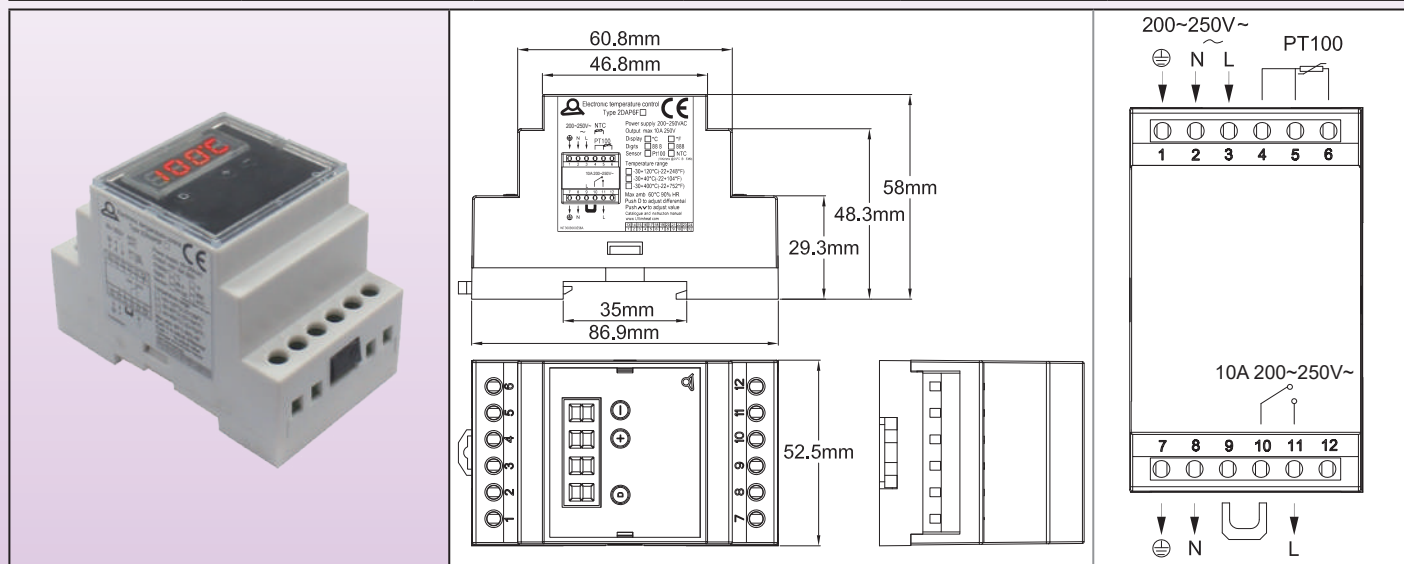
(A commander séparément, non inclus dans le thermostat électronique)

Impression en °C	Impression en °F	Enjoliveur ABS noir	Enjoliveur ABS chromé
66MZ0060502001FW	66MZ0060502001FX	66EN1	66EN3



En raison de l'évolution technique constante de nos produits, les plans, dessins, photos et caractéristiques repris dans les pages techniques sont communiqués sans engagement et peuvent être modifiés sans préavis

Gamme de température	Montage	Réglage	Type de capteur	Type d'action	Séries
-30+200°C (-20+390°F)	Sur rail Din	Digital	Thermistance NTC ou Pt100	Tout ou rien	2DNAP6



Applications

Ce régulateur électronique, **conçu pour l'utilisation la plus simple et la plus instinctive**, est destiné à être intégré dans des coffrets équipés de rail DIN. Il peut être facilement utilisé par des opérateurs sans formation spécifique. Il a une action tout ou rien avec différentielle réglable.

L'utilisateur a la possibilité de régler le point de consigne et la valeur de la différentielle.

Il est aussi possible de paramétrer sur site, la température maximale qui sera réglable par l'utilisateur final.

Caractéristiques principales

Dimensions : 86.9 × 58 × 52.5mm

Affichage : LED, 3+1 digit. Le 4ème digit affiche °C ou °F

Réglage du point de consigne : En fonctionnement normal, l'afficheur en permanence de la température mesurée.

Appuyer sur un des boutons "+" ou "-" provoque le basculement de l'affichage de la température mesurée à la température du point de consigne, qui peut alors être modifiée avec "+" ou "-". Ne rien faire pendant 5 secondes provoque l'enregistrement de la valeur du point de consigne affiché et le retour à l'affichage de la température mesurée.

Différentielle : En fonctionnement normal, l'afficheur en permanence de la température mesurée.

Appuyer sur le bouton "D" provoque le basculement de l'affichage de la température mesurée à la valeur de la différentielle, qui peut alors être modifiée avec les boutons "+" et "-". Appuyer de nouveau sur "D" ou ne rien faire pendant 5 secondes provoque l'enregistrement de la valeur de la différentielle et le retour à l'affichage de la température mesurée.

Action : Tout ou rien

Capteur : Pt100 (2 ou 3 fils) ou NTC 10Kohms @25°C, B= 3380 (2 fils). Précision : ±1% de la plage

Plages de température :

-30+120°C (-20+250°F), affichage au degré

-30+200°C (-20+390°F), affichage au degré

Tension d'alimentation : 200 à 250V, 50 ou 60Hz

Sortie relais : 10A 200~250V~ résistif, 100.000 cycles. Un voyant LED indique la position du relais de sortie

Réglage de la valeur maximale du point de consigne : Il est possible de régler la valeur maximale à laquelle l'utilisateur final peut avoir accès en poussant sur le bouton "D" pendant plus de 10 secondes. L'affichage passera en valeur maximale du point de consigne, qu'il est alors possible d'ajuster avec les touches "+" et "-". L'enregistrement est fait en poussant "D" de nouveau, ou automatiquement si aucun bouton n'est poussé pendant 5 secondes.

Ambiance : -20+60°C, 10 à 90% humidité relative

Consommation : <4W

Sécurité positive :

- S'il n'y a pas d'alimentation en tension, le contact du relais de sortie passe en position ouverte
- Si le capteur de température Pt100 ou NTC n'est pas raccordé correctement ou est coupé, l'affichage indique EEE
- Si la température mesurée est supérieure au maximum de la plage sélectionnée, l'affichage indique HHH
- Si la température mesurée est inférieure à 30,0°C or -20,0°F l'affichage indique LLL.



Raccordement :

- Alimentation puissance : Neutre, phase et terre sur 3 bornes à vis 2.5mm²
- Sortie puissance : Neutre, phase et terre sur 3 bornes à vis 2.5mm²
- Capteur de température : sur 3 bornes à vis 2.5mm²

Il est possible par enlèvement d'un shunt, de rendre le contact du relais de puissance libre de potentiel pour les applications demandant un circuit séparé, ou pour intercaler une minuterie ou un autre système externe.

Conformité aux normes : Directive basse tension, CEM (compatibilité électromagnétique), Certificat CE par TUV. ROHS and Reach.

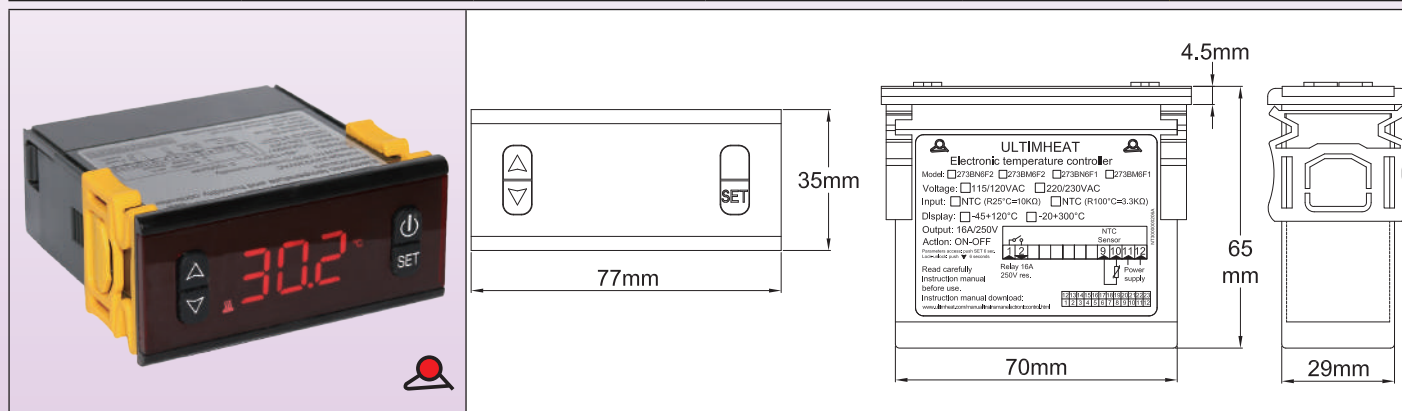
Références principales

Références	Plage de température	Capteur	Affichage
2DNAP6FA	-30+120°C	NTC	°C
2DNAP6FB	-20+250°F	NTC	°F
2DNAP6FI	-30+200°C*	Pt100	°C
2DNAP6FJ	-20+390°F*	Pt100	°F

* Il est possible de déverrouiller cette température maximale de réglage jusqu'à 400°C (750°F)

Sélection de modèles pour résistances chauffantes flexibles en silicone

Gamme de température	Montage	Réglage	Type de capteur	Type d'action	Séries
-30+200°C (-20+390°F)	En tableau, avec découpe de 71 × 29mm	Digital	Thermistance NTC ou Pt100 ou thermocouple K	Tout ou rien	273



Applications

Ce régulateur électronique, **conçu pour l'utilisation la plus simple et la plus instinctive**, est destiné à être intégré dans des tableaux de commande. Il peut être facilement utilisé par des opérateurs sans formation spécifique. Il comporte une interface utilisateur très simple avec changement de point de consigne sans mot de passe, à l'aide des touches "up" et "down".

L'utilisateur a la possibilité de régler le point de consigne et la valeur de la différentielle.

Caractéristiques principales

Dimensions : 77 × 35 × 60mm. Découpe de montage 71 × 29mm

Capteurs de température compatibles :

- Le modèle avec entrée NTC, utilise une thermistance avec valeur R@25°C : 10KΩ (±1%), B@25/50°C: 3380KΩ (±1%)
- Pt100 et thermocouple K.

Action : Tout ou rien avec différentielle réglable

Sortie : Relais avec contact 16A ou 10A résistif selon modèles

Alarme : relais d'alarme 5A sur modèle thermocouple K

Affichage : En °C

Alimentation électrique : AC 220-230V 50-60Hz

Précision : ±1°C (±2°F) ou 0.3% FE± un digit

Auto test : Affichage d'alarme hors échelle haute ou basse, et détection de circuit de capteur ouvert.

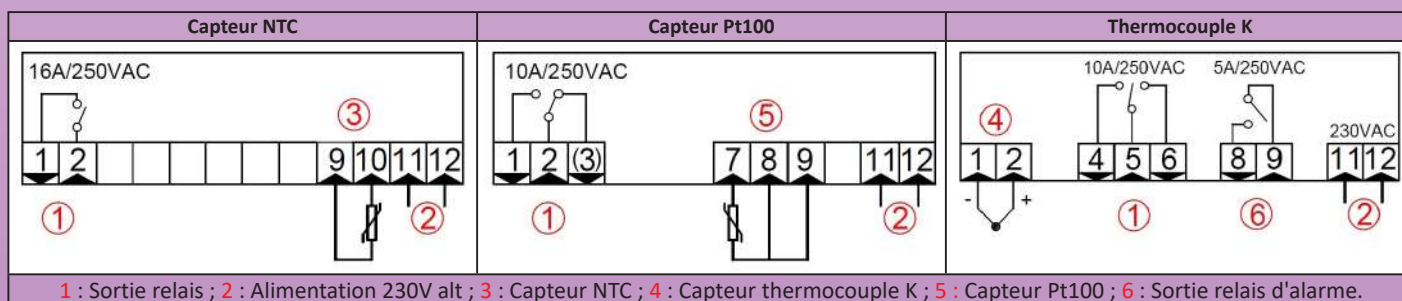
Ambiance : température de -10 à 60°C, humidité relative de 20 à 85%, sans condensation

Résolution : 1° (0.1° dans la plage - 19.9° à 99.9° pour le modèle -45+120°C)

Références principales (modèles en 230V)

Références	Plages de température	Capteur	Puissance de sortie du relais principal
273BN6F2	-45+120°C	NTC	16A
273BPOF2	-150+550°C	Pt100	10A
273BK1F2	0-999°C	K	10A

Raccordement

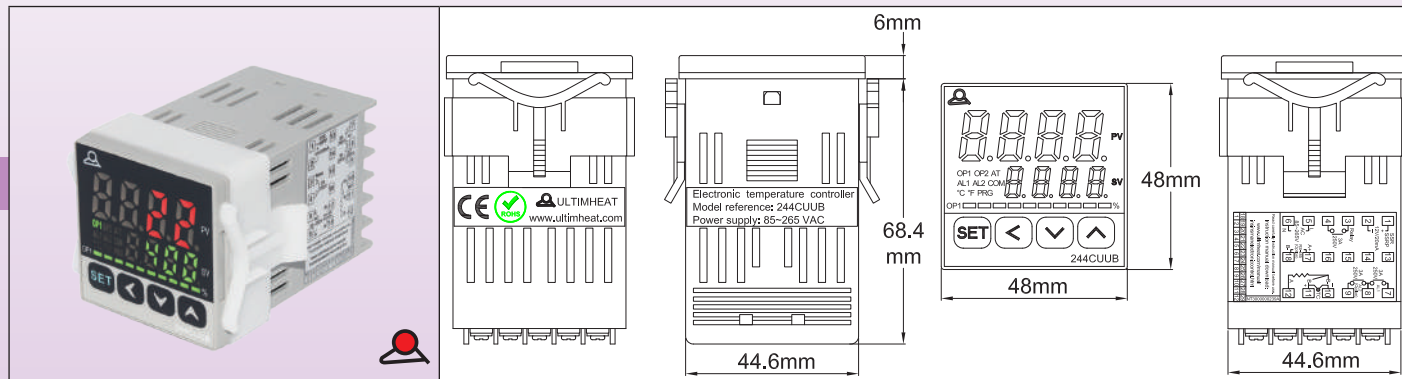


Régulateurs électroniques 48 × 48mm à double affichage digital, action PID, montage en tableau, capteur Pt100 ou thermocouple K



Sélection de modèles pour résistances chauffantes flexibles en silicone

Gamme de température	Montage	Réglage	Type de capteur	Type d'action	Séries
Paramétrable	En tableau, avec découpe de 45 × 45mm	Digital	Pt100 ou thermocouple K	PID ou tout ou rien	244



Applications

Ce régulateur électronique, **conçu pour être le plus universel**, est destiné à être intégré dans des tableaux de commande. Il est totalement paramétrable. Son utilisation demande obligatoirement la lecture et la compréhension de sa notice d'utilisation.

Sa taille réduite permet son intégration facilement, et la fonction auto-tune permet le réglage automatique des paramètres PID. L'incorporation d'un microprocesseur utilisant la technologie Fuzzy Logic (logique floue) permet d'atteindre un point de consigne prédéterminé au plus vite, avec un minimum de dépassement durant les perturbations liées à la montée en puissance ou à la charge externe.

Les sorties relais électromécanique et relais statique sont en standard.

L'entrée capteurs de température est paramétrable, et permet en particulier d'utiliser **les capteurs Pt100 et thermocouple K des éléments chauffants flexibles en silicone.**

Caractéristiques principales

Dimensions : 48 × 48 × 82mm. Découpe de montage 45 × 45mm

Entrée : Thermo-résistance Pt100 ; Thermocouples : K, T, R, J, B, S, E.

Sortie : Sortie relais ou impulsion de tension pour commande de relais statique.

Alarme : Une sortie alarme par relais est en standard. Une deuxième sortie alarme par relais est en option

Réglage des paramètres de régulation : Fonction auto-tune adaptant les paramètres PID aux caractéristiques du système.

Alimentation électrique : Alternatif 85~260V 50-60Hz Consommation : < 6W.

Caractéristiques des sorties :

- Sortie principale : 1 relais, paramétrable pour commande de chauffage ou de refroidissement. Pouvoir de coupure 3A 250V résistif.

- Sortie alarme : 1 relais. Pouvoir de coupure 3A 250V résistif.

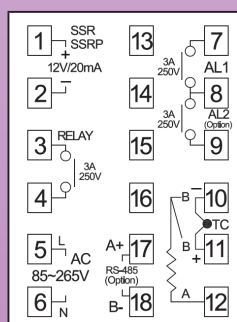
- Sortie pour commande de relais statique : 12V courant continu, max 20mA.

Précision de température : 0.3% fond d'échelle.

Ambiance : Température de 0 à 50°C, humidité de 0 à 95%

Référence	244CUUB
-----------	---------

Raccordement



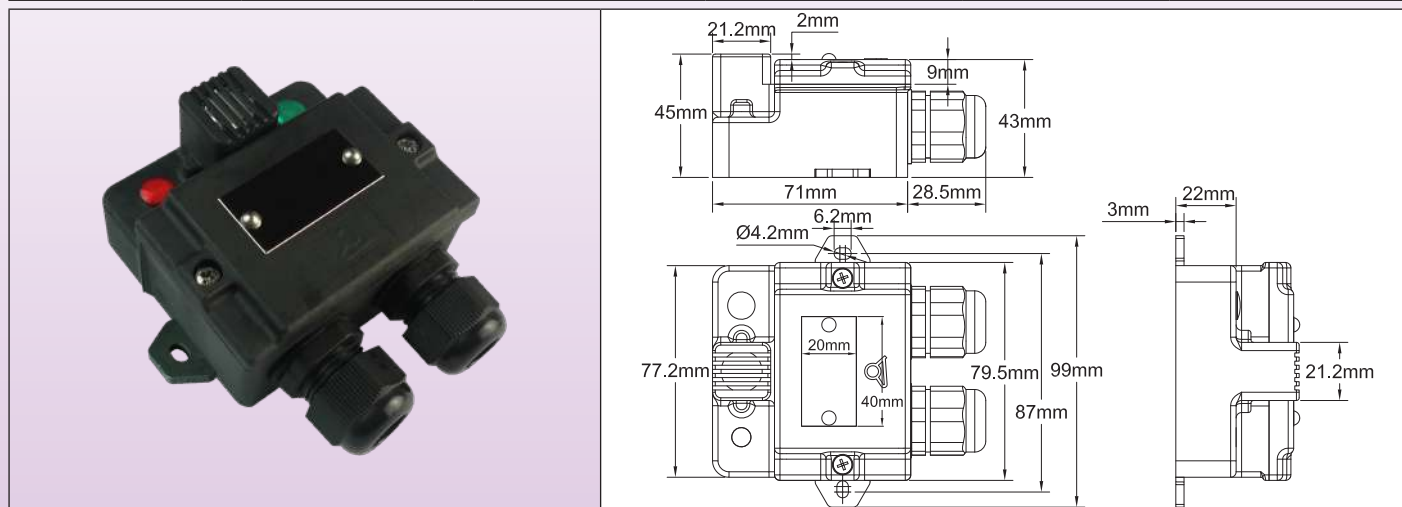
Thermostat antigel IP65 à température fixe, sortie par presse étoupes, deux voyants

(Sélection de modèles utilisables sur des éléments chauffants en silicone)



En raison de l'évolution technique constante de nos produits, les plans, dessins, photos et caractéristiques repris dans les pages techniques sont communiqués sans engagement et peuvent être modifiés sans préavis

Gamme de température	Pouvoir de coupure	Type de contact	Type d'élément de mesure	Réglage de température	Séries
3~10°C 37.4~50°F	8 à 16A	Rupture brusque	Bimétal	Réglage fixe	Y22



Applications

Prévention contre le gel, mise en marche de système de dégivrage ou de chauffage. Dans ces boîtiers, le thermostat à température fixe de type bimétallique, surmoulé, est thermiquement isolé de la paroi sur laquelle il est monté, et sa surface de mesure est mécaniquement protégée par une grille. Il est situé en avant du coffret afin de se trouver dans une zone de circulation naturelle de l'air ambiant. Il peut donc être utilisé en extérieur, **pour la commande de rubans chauffants silicone** ne comportant pas de thermostat antigel, dans la protection de compteurs, de réservoirs, de tuyauteries, d'abreuvoirs d'élevage, etc.

Montage : Mural, par pattes de fixation latérales externes. Ces pattes peuvent être repliées vers l'intérieur. Un trou défonçable permet l'alimentation par la face arrière. (Attention : dans ce cas il y a perte de la classe de protection IP65).

Protection contre les pénétrations d'eau et de poussières : IP65.

Protection contre les chocs : IK03 sur la grille de protection du thermostat, IK10 sur le reste du boîtier.

Matière : PA66 noir chargé fibre de verre.

Visserie : Inox, imperdable.

Sortie : 2 Presse étoupes M20, PA66, IP66, pour câbles de 6 à 12mm.

Pouvoir de coupure : Unipolaire 8 à 16A 250V (100000 cycles). Contact à ouverture par élévation de température. L'alimentation 230V phase et neutre est nécessaire.

Lampes témoins : Permettent de visualiser la présence de tension d'alimentation et l'état de sortie du contact du thermostat.

Raccordement : Sur bornier à vis incorporé 4mm².

Options :

- Autres températures
- Lampes témoin 115V


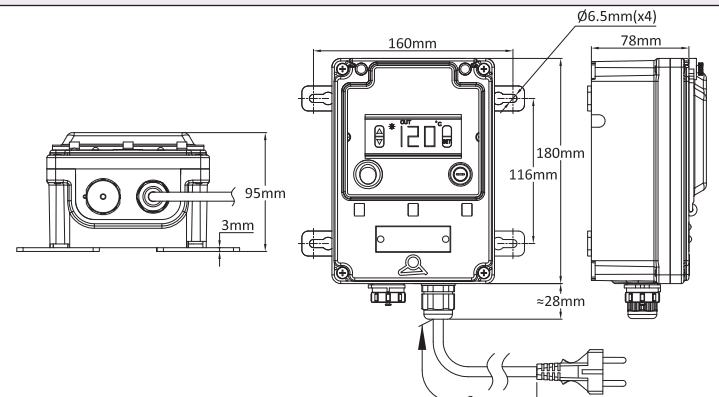

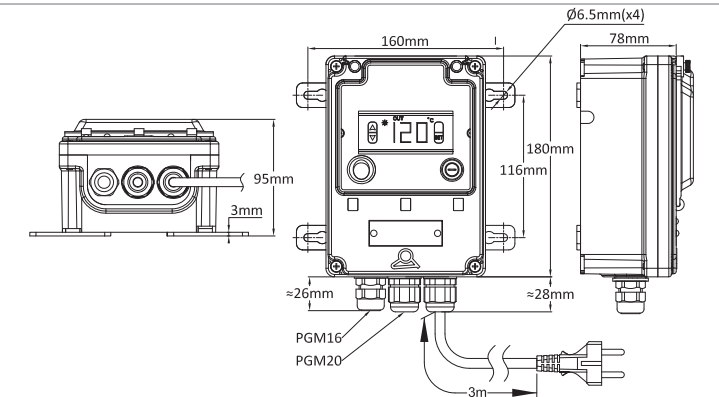
Personnalisation : Sur demande (Quantité minimale à respecter).

Références

Température d'ouverture °C /°F	Température de fermeture °C/°F	Pouvoir de coupure	Références
8°C / (46.4°F)	3°C (37.4°F)	8A 250V	Y22D9Z00805HCSV0
10°C (50°F)	4°C (39.2°F)	10A 250V	Y22D9P01006CUSV0
10°C (50°F)	4°C (39.2°F)	16A 250V	Y22D9J01006CUSV0

**Boîtier de contrôle de température à action tout ou rien à affichage digital à sonde NTC,
pour régulation de température de résistances flexibles en silicone.**



Gammes de température	Montage	Réglage	Type de capteur	Type d'action	Séries
- 45 + 120°C / (- 49 + 250°F) - 150 + 550°C / (- 238 + 1022°F) 0 - 999°C / (32 - 1830°F)	Mural	Digital	Thermistance NTC ou Pt100 ou thermocouple K	Tout ou rien	Y8WH
					
Modèle avec connecteur à 5 voies			Modèle avec connecteur à 5 voies		
					
Modèle à 3 presse-étoupes			Modèle à 3 presse-étoupes		

Applications

Ces boîtiers de contrôle étanches permettent de réguler à distance la température des éléments chauffants flexibles. Le mode d'utilisation de ce modèle est simple et ne s'adresse pas à des utilisateurs spécialement formés. Les modèles avec connecteur 5 voies peuvent recevoir tous les modèles avec cordon comportant un connecteur de notre gamme, à condition que les capteurs de température soient identiques. Les modèles à 3 presse-étoupes sont utilisables sur toutes les versions sans connecteur, aussi à condition que les capteurs de température soient identiques.

Caractéristiques principales

Boîtier : IP69K, renforcé en PA66, avec accès aux réglages par une fenêtre en polycarbonate. Scellés possibles sur la fenêtre et sur le couvercle.

Montage mural : Quatre pattes amovibles et rotatives.

Connexion électrique : Sur bornier interne pour l'alimentation électrique et la sortie relais. Cordon d'alimentation de 3 mètres, avec fiche euro ou UL en option)

Dispositifs divers : Interrupteur lumineux principal et fusible de sécurité.

Régulateur : Avec interface utilisateur très simple. Le changement de point de consigne se fait sans mot de passe, avec les touches haut et bas.

Action : Tout ou rien avec différentielle réglable

Entrée capteur de température : NTC, R @ 25 °C: 10 Kohms (±1%), B @ 25/50 °C: 3380 Kohms (±1%), thermocouple K ou Pt100 selon modèles

Sortie puissance : Par relais 10 ou 16A 230V résistif selon modèles.

Affichage : A 3 chiffres

Alimentation : 220-230V alternatif, 50-60Hz.

Précision : ±1°C (±2°F) ou 0,3% fond d'échelle ± un chiffre

Auto-contrôle : détection de circuit de capteur ouvert, température trop élevée ou trop basse.

Température ambiante : -10 à 60 °C, 20 à 85% d'humidité relative, sans condensation.

Plage d'affichage de la température : voir tableau des références



Références principales (modèles en 230V, cordon avec fiche euro) *

Références	Plages de température	Capteur	Puissance de sortie du relais principal	Raccordement vers la résistance flexible silicone
Y8WHQ02101000AUV	-45+120°C (-49+250°F)	NTC	16A	Par connecteur 5 broches étanche
Y8WHS02101000AUV	-150+550°C (-238 +1022°F)	Pt100	10A	Par connecteur 5 broches étanche
Y8WHS02181000DUV	--150+550°C (-238 +1022°F)	Pt100	16A**	Par connecteur 5 broches étanche
Y8WHT02101000AUV	0-999°C (32-1830°F)	K	10A	Par connecteur 5 broches étanche
Y8WHT02181000DUV	0-999°C (32-1830°F)	K	16A**	Par connecteur 5 broches étanche
Y8WHQ02101000AUQ	-45+120°C (-49+250°F)	NTC	16A	Par un presse-étoupe M20 pour la puissance et un presse-étoupe M16 pour le capteur
Y8WHS02101000AUQ	-150+550°C (-238 +1022°F)	Pt100	10A	Par un presse-étoupe M20 pour la puissance et un presse-étoupe M16 pour le capteur
Y8WHS02181000DUQ	--150+550°C (-238 +1022°F)	Pt100	16A**	Par un presse-étoupe M20 pour la puissance et un presse-étoupe M16 pour le capteur
Y8WHT02101000AUQ	0-999°C (32-1830°F)	K	10A	Par un presse-étoupe M20 pour la puissance et un presse-étoupe M16 pour le capteur
Y8WHT02181000DUQ	0-999°C (32-1830°F)	K	16A**	Par un presse-étoupe M20 pour la puissance et un presse-étoupe M16 pour le capteur

* Fiche UL : remplacez le dernier caractère Q par R ou V par U

** : Ces appareils comportent une carte relais interne additionnelle de 16A.

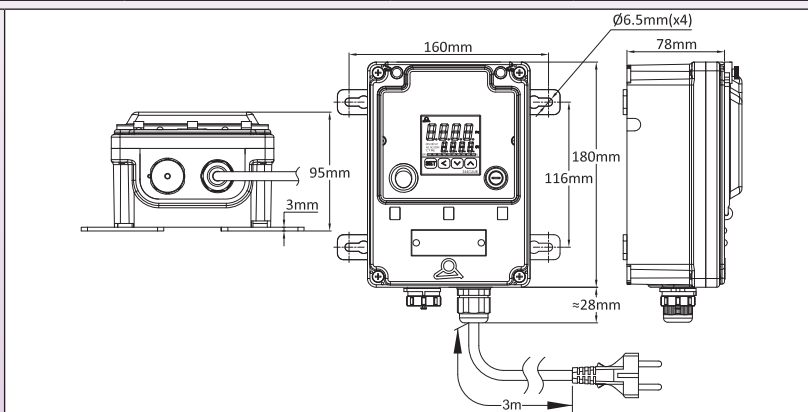
Boîtier de contrôle de température à **action PID**, à **double affichage digital** pour régulation de température de résistances flexibles en silicone.



Gammes de température	Montage	Réglage	Type de capteur	Type d'action	Séries
Paramétrable	Mural	Digital	Paramétrable	PID	Y8WJ



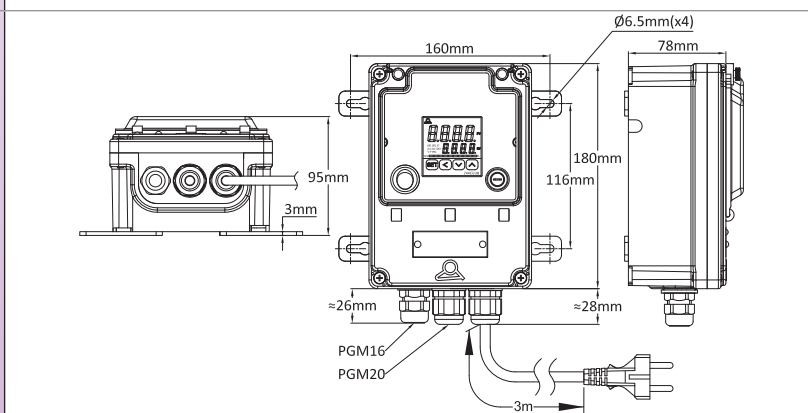
Modèle avec connecteur à 5 voies



Modèle avec connecteur à 5 voies



Modèle à 3 presse-étoupes



Modèle à 3 presse-étoupes

Applications

Ces boîtiers de contrôle étanches permettent de réguler à distance la température des éléments chauffants flexibles. Ils comportent un régulateur électronique, **conçu pour être le plus universel**, totalement paramétrable. Son utilisation demande obligatoirement la lecture et la compréhension de sa notice d'utilisation.

Ils comportent en particulier une fonction auto-tune permettant le réglage automatique des paramètres PID. L'incorporation d'un microprocesseur utilisant la technologie Fuzzy Logic (logique floue) permet d'atteindre un point de consigne prédéterminé au plus vite, avec un minimum de dépassement durant les perturbations liées à la montée en puissance ou à la charge externe.

Une carte de puissance comportant un relais statique 20A 250V est installée en standard.

L'entrée capteurs de température est paramétrable, et permet en particulier d'utiliser **les capteurs Pt100 et thermocouple K des éléments chauffants flexibles en silicone.**

Les modèles avec connecteur 5 voies peuvent recevoir tous les modèles avec cordon comportant un connecteur de notre gamme, à condition que les capteurs de température soient identiques. Les modèles à 3 presse-étoupes sont utilisables sur toutes les versions sans connecteur, aussi à condition que les capteurs de température soient identiques.

Caractéristiques principales

Boîtier : IP69K, renforcé en PA66, avec accès aux réglages par une fenêtre en polycarbonate. Scellés possibles sur la fenêtre et sur le couvercle.

Montage mural : Quatre pattes amovibles et rotatives.

Connexion électrique : Par connecteur 5 broches étanche, ou sur bornier interne pour le modèle à 3 presse-étoupes. Cordon d'alimentation de 3m, 3 x 1.5mm², isolation caoutchouc, fiche euro (fiche UL en option).

Dispositifs divers : Interrupteur lumineux principal et fusible de sécurité.

Régulateur : Avec double affichage digital du point de consigne et de la température du process.

Action : PID avec réglage automatique des paramètres par la fonction auto-tune.

Boîtier de contrôle de température à **action PID**, à **double affichage digital** pour régulation de température de résistances flexibles en silicone.



Entrée capteur de température : Paramétrable pour Pt100, thermocouple K et autres.

Sortie puissance : Par relais statique 20A 230V.

Sortie alarme : par relais 3A 230V.

Affichage : A 4 digits, commutable en °C ou en °F.

Alimentation : 220-230V alternatif, 50-60Hz.

Précision : $\pm 1^{\circ}\text{C}$ ($\pm 2^{\circ}\text{F}$) ou 0,3% fond d'échelle \pm un chiffre

Auto-contrôle : détection de circuit de capteur ouvert.

Température ambiante : -10 à 60 °C, 20 à 85% d'humidité relative, sans condensation.

Plage d'affichage de la température : Paramétrable.

Résolution : 0,1°.

Références principales des modèles utilisables sur les éléments chauffants souples (modèles en 230V)

Référence du modèle avec connecteur 5 voies, cordon avec fiche euro	Référence du modèle avec 3 presse-étoupes, cordon avec fiche euro. (Un presse-étoupe M20 pour la puissance un pour le cordon d'alimentation, et un presse-étoupe M16 pour le capteur de température)	Référence du modèle avec connecteur 5 voies, cordon avec fiche UL	Référence du modèle avec 3 presse-étoupes, cordon avec fiche UL. (Un presse-étoupe M20 pour la puissance un pour le cordon d'alimentation, et un presse-étoupe M16 pour le capteur de température)
Y8WJU021D1000FUV	Y8WJU021D1000FUS	Y8WJU021D1000FUU	Y8WJU021D1000FUT



En raison de l'évolution technique constante de nos produits, les plans, dessins, photos et caractéristiques repris dans les pages techniques sont communiqués sans engagement et peuvent être modifiés sans préavis



Accessoires de montage pour éléments chauffants souples en silicone



En raison de l'évolution technique constante de nos produits, les plans, dessins, photos et caractéristiques repris dans les pages techniques sont communiqués sans engagement et peuvent être modifiés sans préavis


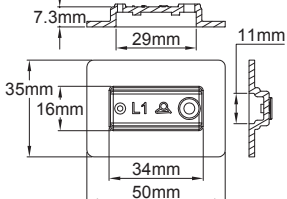


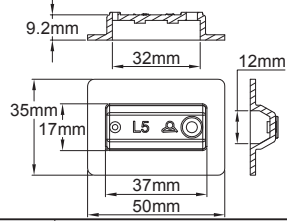


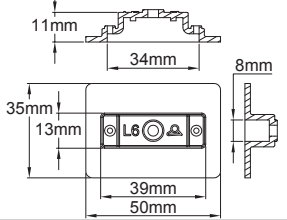


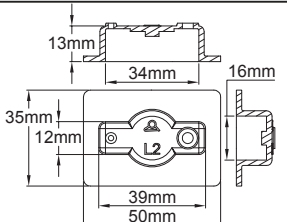


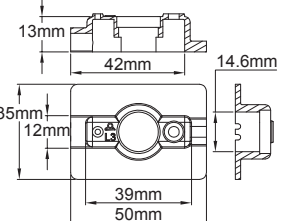


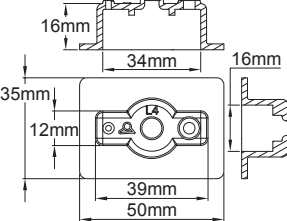


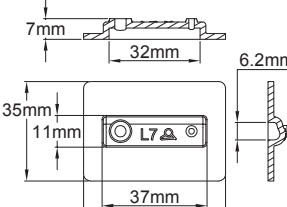

Capuchons silicone pour montage de **thermostats ou de limiteurs de température** à réglage fixe sur éléments chauffants flexibles en silicone. Fixation par collage ou vulcanisation.



Série

9BFL

Ces capuchons comportent un orifice de dégazage et un orifice « entonnoir » destiné au remplissage de la résine silicone, qui sont coupés après polymérisation.

Modèle	Dimensions	Appareils compatibles	Description	Référence
		 UJW	Largeur de bande minimale : 35mm. Raccordement : interne Remplissage par résine silicone : oui	9BFL1
		 4A	Largeur de bande minimale : 35mm. Raccordement : interne Remplissage par résine silicone : oui	9BFL5
		 4T	Largeur de bande minimale : 35mm. Raccordement : interne Remplissage par résine silicone : non	9BFL6
		 4903	Largeur de bande minimale : 35mm. Raccordement : interne Remplissage par résine silicone : oui	9BFL2
		 4903	Largeur de bande minimale : 35mm. Raccordement : externe par 2 fils Remplissage par résine silicone : oui	9BFL3
		 4505	Largeur de bande minimale : 35mm. Raccordement : interne Remplissage par résine silicone : partiel	9BFL4
		 5MA3	Largeur de bande minimale : 35mm. Raccordement : interne Remplissage par résine silicone : oui	9BFL7


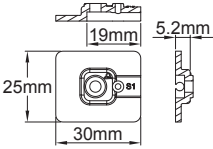

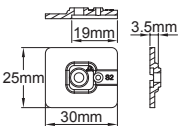

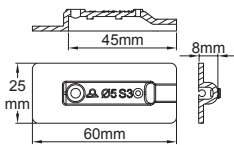

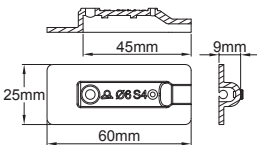

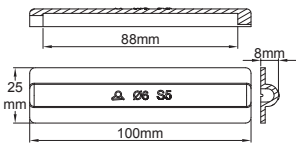

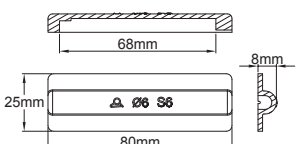

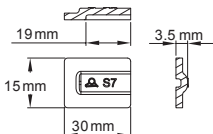
En raison de l'évolution technique constante de nos produits, les plans, dessins et caractéristiques repris dans les pages techniques sont communiqués sans engagement et peuvent être modifiés sans préavis.



Série

9BFS

Certains de ces capuchons comportent un orifice de dégazage et un orifice « entonnoir » destiné au remplissage de la résine silicone, qui sont coupés après polymérisation.

Modèle	Dimensions	Appareils compatibles	Description	Référence
		Thermorésistance plate	Largeur de bande minimale : 25mm. Raccordement : câble externe du capteur Remplissage par résine silicone : oui	9BFS1
		Thermocouple nu ou thermistance perle de verre	Largeur de bande minimale : 25mm. Raccordement : câble externe du capteur Remplissage par résine silicone : oui	9BFS2
		Capteur de température dia 5mm, longueur maximale 30mm	Largeur de bande minimale : 25mm. Raccordement : câble externe du capteur Remplissage par résine silicone : oui	9BFS3
		Capteur de température dia 6mm, longueur maximale 30mm	Largeur de bande minimale : 25mm. Raccordement : câble externe du capteur Remplissage par résine silicone : oui	9BFS4
		Capteur de température dia 6mm ou bulbe de thermostat dia 6mm, de longueur inférieure à 88mm	Largeur de bande minimale : 25mm. Raccordement : câble externe du capteur ou capillaire Remplissage par résine silicone : possible	9BFS5
		Capteur de température dia 6mm ou bulbe de thermostat dia 6mm, de longueur inférieure à 68mm	Largeur de bande minimale : 25mm. Raccordement : câble externe du capteur ou capillaire Remplissage par résine silicone : possible	9BFS6
		Thermocouple nu ou thermistance perle de verre	Largeur de bande minimale : 15mm. Raccordement : câble externe du capteur ou capillaire Remplissage par résine silicone : possible	9BFS7



Série

9BFF

Ces boîtiers comportent un dispositif amovible de verrouillage du câble d'alimentation en acier inoxydable et une borne de mise à la terre interne et externe. Certains modèles comportent aussi une plaque isolante épaisse en mousse de silicone servant à isoler thermiquement le corps du thermostat de la température de la résistance chauffante. Les modèles pour thermostat à bulbe et capillaire comportent une sortie latérale pour le capillaire. La souplesse du silicone permet d'utiliser des câbles d'un diamètre légèrement supérieur (jusqu'à 15%) à celui de l'orifice de passage.


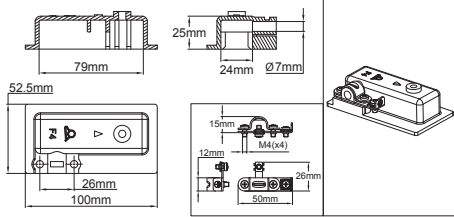


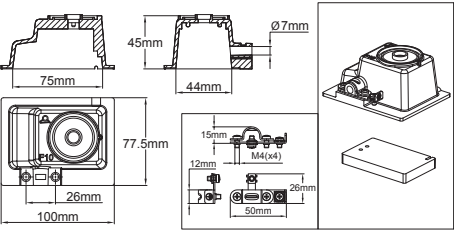


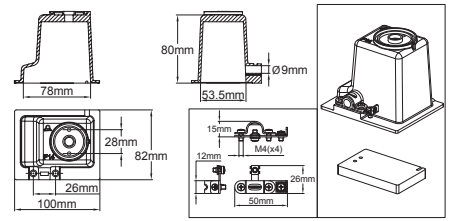

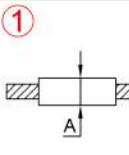
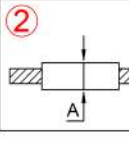
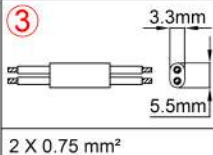
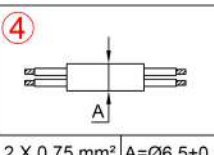
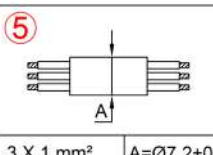
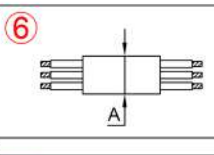
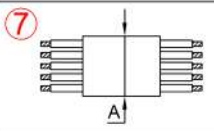
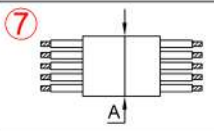
Modèle	Dimensions	Appareils compatibles	Description	Référence
		 IB	Largeur de bande minimale : 100mm. Raccordement : câble externe Remplissage par résine silicone : non	9BFF4
		 8G	Largeur de bande minimale : 100mm. Raccordement : câble externe et bulbe et capillaire externe Remplissage par résine silicone : non	9BFF10
		 8C	Largeur de bande minimale : 100mm. Raccordement : câble externe et bulbe et capillaire externe Remplissage par résine silicone : non	9BFF14

Tableau indicatif des diamètres de câbles et de fils

	AWG22 A=Ø1.4±0.1 AWG20 A=Ø1.6±0.1 AWG18 A=Ø1.9±0.1 AWG16 A=Ø2.2±0.1 AWG15 A=Ø2.3±0.1		0.5 mm ² A=Ø1.5±0.1 0.75 mm ² A=Ø1.8±0.1 1 mm ² A=Ø1.9±0.1 1.5 mm ² A=Ø2.2±0.1		3.3mm 5.5mm 2 X 0.75 mm ²
	2 X 0.75 mm ² A=Ø6.5±0.1 2 X 1 mm ² A=Ø6.8±0.1		3 X 1 mm ² A=Ø7.2±0.1 3 X 1.5 mm ² A=Ø8.4±0.1		3 X 1.5 mm ² A=Ø9.1±0.2 3 X 1 mm ² A=Ø7.4±0.2 3 X AWG18 A=Ø7.8±0.2 3 X AWG16 A=Ø8.4±0.2
					5 X 1.5 mm ² A=Ø11.1±0.2 5 X 1 mm ² A=Ø9.0±0.2 5 X AWG18 A=Ø9.3±0.2 5 X AWG16 A=Ø10.1±0.2

- 1 : Fils ronds isolation FEP, 300V, dimensions USA ;
- 2 : Fils ronds isolation FEP, 300V, dimensions européennes ;
- 3 : Câble méplat isolation PVC, 300V, dimensions européennes ;
- 4 : Câbles ronds 2 conducteurs isolation PVC, 300V, dimensions européennes ;
- 5 : Câbles ronds 3 conducteurs isolation PVC, 300V, dimensions européennes ;
- 6 : Câbles ronds 3 conducteurs isolation caoutchouc 300V, dimensions européennes et USA ;
- 7 : Câbles ronds à 5 conducteurs, isolation caoutchouc 300V, dimensions européennes et USA

Série

9BFH

Ces boîtiers comportent un dispositif amovible de verrouillage du câble d'alimentation en acier inoxydable et une borne de mise à la terre interne et externe. La souplesse du silicone permet d'utiliser des câbles d'un diamètre légèrement supérieur (jusqu'à 15%) à celui de l'orifice de passage.


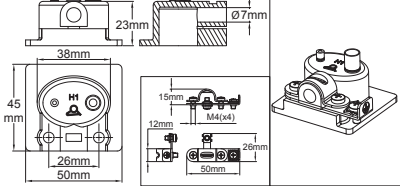

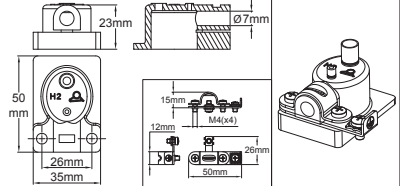
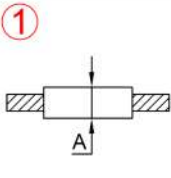
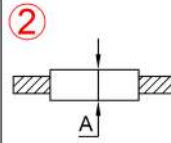
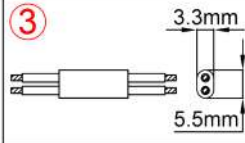
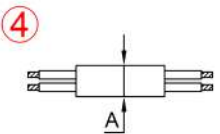
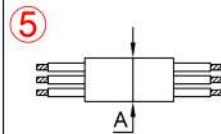
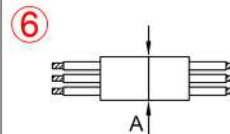
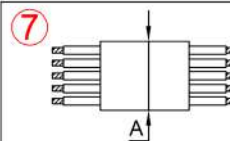
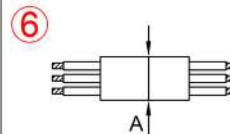
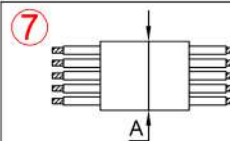
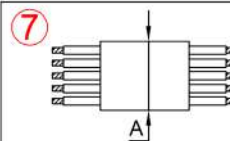
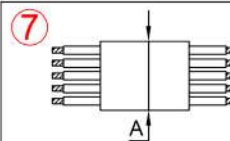
Modèle	Dimensions	Appareils compatibles	Description	Référence
		Rubans chauffants de largeur minimale de 50mm	Largeur de bande minimale : 50mm. Raccordement : câble externe Remplissage par résine silicone : oui	9BFH1
		Rubans chauffants de largeur minimale de 35mm	Largeur de bande minimale : 35mm. Raccordement : câble externe Remplissage par résine silicone : oui	9BFH2

Tableau indicatif des diamètres de câbles et de fils

	AWG22	A=Ø1.4±0.1		0.5 mm ²	A=Ø1.5±0.1		
	AWG20	A=Ø1.6±0.1		0.75 mm ²	A=Ø1.8±0.1		
	AWG18	A=Ø1.9±0.1		1 mm ²	A=Ø1.9±0.1		
	AWG16	A=Ø2.2±0.1		1.5 mm ²	A=Ø2.2±0.1		
	AWG15	A=Ø2.3±0.1		2 X 0.75 mm ²			
	2 X 0.75 mm ²	A=Ø6.5±0.1				3 X 1.5 mm ²	A=Ø9.1±0.2
	2 X 1 mm ²	A=Ø6.8±0.1		3 X 1 mm ²	A=Ø7.2±0.1	3 X 1 mm ²	A=Ø7.4±0.2
	3 X 1.5 mm ²	A=Ø8.4±0.1			3 X AWG16	A=Ø8.4±0.2	
	5 X 1.5 mm ²	A=Ø11.1±0.2			5 X 1.5 mm ²	A=Ø11.1±0.2	
	5 X 1 mm ²	A=Ø9.0±0.2			5 X 1 mm ²	A=Ø9.0±0.2	
	5 X AWG18	A=Ø9.3±0.2			5 X AWG18	A=Ø9.3±0.2	
		5 X AWG16	A=Ø10.1±0.2			5 X AWG16	A=Ø10.1±0.2

1 : Fils ronds isolation FEP, 300V, dimensions USA ;
2 : Fils ronds isolation FEP, 300V, dimensions européennes ;
3 : Câble méplat isolation PVC, 300V, dimensions européennes ;
4 : Câbles ronds 2 conducteurs isolation PVC, 300V, dimensions européennes ;
5 : Câbles ronds 3 conducteurs isolation PVC, 300V, dimensions européennes ;
6 : Câbles ronds 3 conducteurs isolation caoutchouc 300V, dimensions européennes et USA ;
7 : Câbles ronds à 5 conducteurs, isolation caoutchouc 300V, dimensions européennes et USA



Série

9BFP

Ces boîtiers comportent un dispositif amovible de verrouillage du câble d'alimentation en acier inoxydable et une borne de mise à la terre interne et externe. La souplesse du silicone permet d'utiliser des câbles d'un diamètre légèrement supérieur (jusqu'à 15%) à celui de l'orifice de passage. Ils comportent aussi un orifice de dégazage et un orifice « entonnoir » destiné au remplissage de la résine silicone, qui sont coupés après polymérisation.


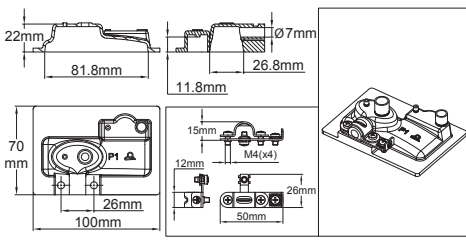



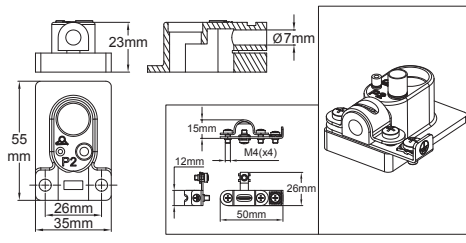
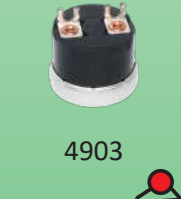

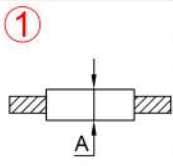
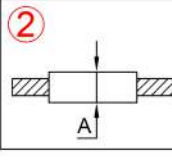
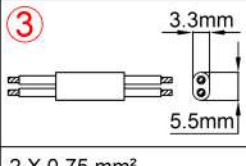
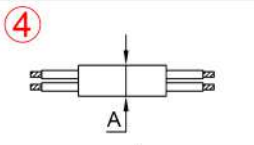
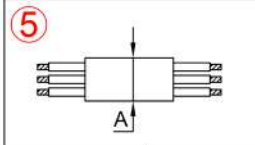
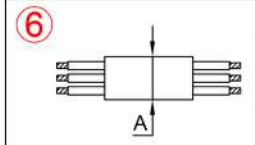
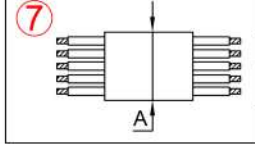
Modèle	Dimensions	Appareils compatibles	Description	Référence
		 4903 	Largeur de bande minimale : 100mm. Raccordement : câble externe Remplissage par résine silicone : oui	9BFP1
		 4903 	Largeur de bande minimale : 35mm. Raccordement : câble externe Remplissage par résine silicone : oui	9BFP2

Tableau indicatif des diamètres de câbles et de fils

	AWG22	A=Ø1.4±0.1		0.5 mm ²	A=Ø1.5±0.1	
	AWG20	A=Ø1.6±0.1		0.75 mm ²	A=Ø1.8±0.1	
	AWG18	A=Ø1.9±0.1		1 mm ²	A=Ø1.9±0.1	
	AWG16	A=Ø2.2±0.1		1.5 mm ²	A=Ø2.2±0.1	
	AWG15	A=Ø2.3±0.1		2 X 0.75 mm ²		
	2 X 0.75 mm ²	A=Ø6.5±0.1		3 X 1.5 mm ²	A=Ø9.1±0.2	
	2 X 1 mm ²	A=Ø6.8±0.1		3 X 1 mm ²	A=Ø7.2±0.1	
		3 X 1.5 mm ²	A=Ø8.4±0.1			
	5 X 1.5 mm ²	A=Ø11.1±0.2		3 X 1.5 mm ²	A=Ø7.4±0.2	
	5 X 1 mm ²	A=Ø9.0±0.2		3 X AWG18	A=Ø7.8±0.2	
	5 X AWG18	A=Ø9.3±0.2		3 X AWG16	A=Ø8.4±0.2	
	5 X AWG16	A=Ø10.1±0.2				

1 : Fils ronds isolation FEP, 300V, dimensions USA ;
2 : Fils ronds isolation FEP, 300V, dimensions européennes ;
3 : Câble méplat isolation PVC, 300V, dimensions européennes ;
4 : Câbles ronds 2 conducteurs isolation PVC, 300V, dimensions européennes ;
5 : Câbles ronds 3 conducteurs isolation PVC, 300V, dimensions européennes ;
6 : Câbles ronds 3 conducteurs isolation caoutchouc 300V, dimensions européennes et USA ;
7 : Câbles ronds à 5 conducteurs, isolation caoutchouc 300V, dimensions européennes et USA



Série

9BFM

Ces boîtiers comportent un dispositif amovible de verrouillage du câble d'alimentation en acier inoxydable et une borne de mise à la terre interne et externe. La souplesse du silicone permet d'utiliser des câbles d'un diamètre légèrement supérieur (jusqu'à 15%) à celui de l'orifice de passage. Ils comportent aussi un orifice de dégazage et un orifice « entonnoir » destiné au remplissage de la résine silicone, qui sont coupés après polymérisation.


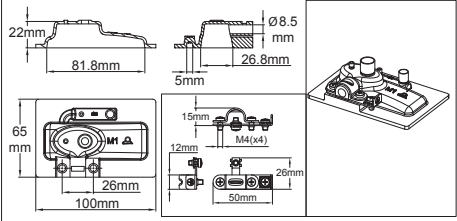

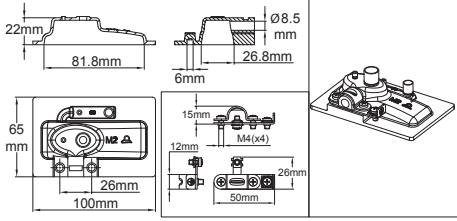

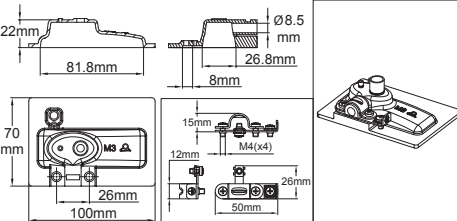
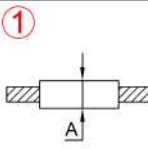
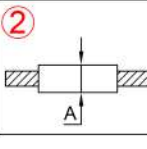
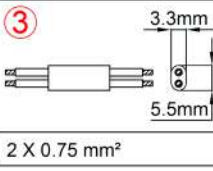
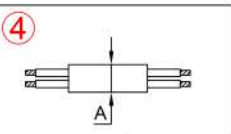
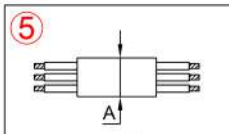
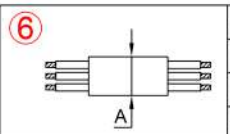
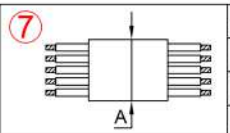
Modèle	Dimensions	Appareils compatibles	Description	Référence
		Capteurs de température dia 5mm, longueur maxi de la sonde 30mm	Largeur de bande minimale : 100mm. Raccordement : câble externe à 5 conducteurs Remplissage par résine silicone : oui	9BFM1
		Capteurs de température dia 6mm, longueur maxi de la sonde 30mm	Largeur de bande minimale : 100mm. Raccordement : câble externe à 5 conducteurs Remplissage par résine silicone : oui	9BFM2
		Capteurs de température thermocouple à soudeure nue, theristance perle de verre, thermo-résistances platine forme chip	Largeur de bande minimale : 100mm. Raccordement : câble externe à 5 conducteurs Remplissage par résine silicone : oui	9BFM3

Tableau indicatif des diamètres de câbles et de fils

	AWG22	A=Ø1.4±0.1		0.5 mm ²	A=Ø1.5±0.1	
	AWG20	A=Ø1.6±0.1		0.75 mm ²	A=Ø1.8±0.1	
	AWG18	A=Ø1.9±0.1		1 mm ²	A=Ø1.9±0.1	
	AWG16	A=Ø2.2±0.1		1.5 mm ²	A=Ø2.2±0.1	
	AWG15	A=Ø2.3±0.1				
	2 X 0.75 mm ²	A=Ø6.5±0.1		3 X 1 mm ²	A=Ø7.2±0.1	
	2 X 1 mm ²	A=Ø6.8±0.1		3 X 1.5 mm ²	A=Ø8.4±0.1	
	3 X 1.5 mm ²	A=Ø9.1±0.2		3 X 1 mm ²	A=Ø7.4±0.2	
	3 X AWG18	A=Ø7.8±0.2		3 X AWG16	A=Ø8.4±0.2	
	5 X 1.5 mm ²	A=Ø11.1±0.2		5 X 1 mm ²	A=Ø9.0±0.2	
	5 X AWG18	A=Ø9.3±0.2		5 X AWG16	A=Ø10.1±0.2	

1 : Fils ronds isolation FEP, 300V, dimensions USA ;
 2 : Fils ronds isolation FEP, 300V, dimensions européennes ;
 3 : Câble méplat isolation PVC, 300V, dimensions européennes ;
 4 : Câbles ronds 2 conducteurs isolation PVC, 300V, dimensions européennes ;
 5 : Câbles ronds 3 conducteurs isolation PVC, 300V, dimensions européennes ;
 6 : Câbles ronds 3 conducteurs isolation caoutchouc 300V, dimensions européennes et USA ;
 7 : Câbles ronds à 5 conducteurs, isolation caoutchouc 300V, dimensions européennes et USA



Série

9BFV

Ces boîtiers comportent un dispositif amovible de verrouillage du câble d'alimentation en acier inoxydable et une borne de mise à la terre interne et externe. La souplesse du silicone permet d'utiliser des câbles d'un diamètre légèrement supérieur (jusqu'à 15%) à celui de l'orifice de passage. Ils comportent aussi un orifice de dégazage et un orifice « entonnoir » destiné au remplissage de la résine silicone, qui sont coupés après polymérisation.


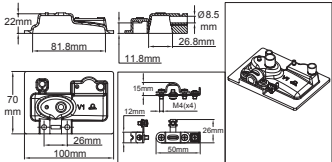

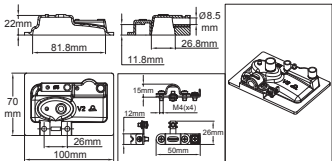

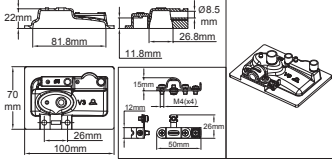
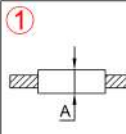
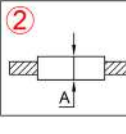
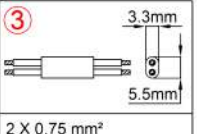
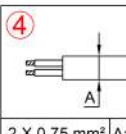
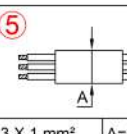
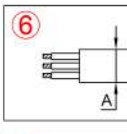
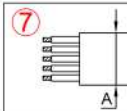
Modèle	Dimensions	Appareils compatibles	Description	Référence
		Capteurs de température thermocouple à soudure nue, thermistance perle de verre, thermo-résistances platine forme chip. Limiteur de température à disque type 4903.	Largeur de bande minimale : 100mm. Raccordement : câble externe à 5 conducteurs Remplissage par résine silicone : oui	9BFV1
		Capteurs de température dia 5mm, longueur maxi de la sonde 30mm	Largeur de bande minimale : 100mm. Raccordement : câble externe à 5 conducteurs Remplissage par résine silicone : oui	9BFV2
		Capteurs de température dia 6mm, longueur maxi de la sonde 30mm	Largeur de bande minimale : 100mm. Raccordement : câble externe à 5 conducteurs Remplissage par résine silicone : oui	9BFV3

Tableau indicatif des diamètres de câbles et de fils

	AWG22 A=Ø1.4±0.1 AWG20 A=Ø1.6±0.1 AWG18 A=Ø1.9±0.1 AWG16 A=Ø2.2±0.1 AWG15 A=Ø2.3±0.1		0.5 mm ² A=Ø1.5±0.1 0.75 mm ² A=Ø1.8±0.1 1 mm ² A=Ø1.9±0.1 1.5 mm ² A=Ø2.2±0.1		3.3mm 5.5mm 2 X 0.75 mm ²
	2 X 0.75 mm ² A=Ø6.5±0.1 2 X 1 mm ² A=Ø6.8±0.1		3 X 1 mm ² A=Ø7.2±0.1 3 X 1.5 mm ² A=Ø8.4±0.1		3 X 1.5 mm ² A=Ø9.1±0.2 3 X 1 mm ² A=Ø7.4±0.2 3 X AWG18 A=Ø7.8±0.2 3 X AWG16 A=Ø8.4±0.2
	5 X 1.5 mm ² A=Ø11.1±0.2 5 X 1 mm ² A=Ø9.0±0.2 5 X AWG18 A=Ø9.3±0.2 5 X AWG16 A=Ø10.1±0.2				

- 1 : Fils ronds isolation FEP, 300V, dimensions USA ;
- 2 : Fils ronds isolation FEP, 300V, dimensions européennes ;
- 3 : Câble méplat isolation PVC, 300V, dimensions européennes ;
- 4 : Câbles ronds 2 conducteurs isolation PVC, 300V, dimensions européennes ;
- 5 : Câbles ronds 3 conducteurs isolation PVC, 300V, dimensions européennes ;
- 6 : Câbles ronds 3 conducteurs isolation caoutchouc 300V, dimensions européennes et USA ;
- 7 : Câbles ronds à 5 conducteurs, isolation caoutchouc 300V, dimensions européennes et USA





Accessoires divers pour éléments chauffants souples en silicone

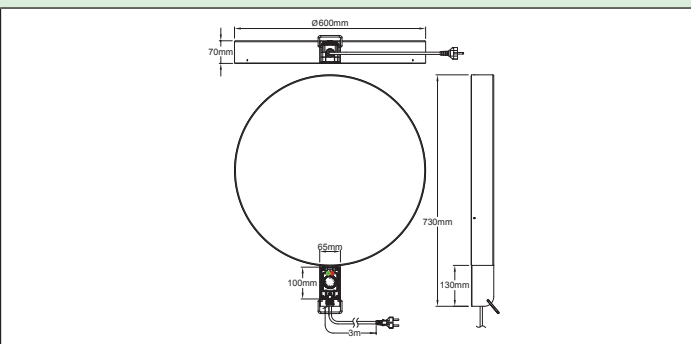


Socle chauffant pour fûts métalliques de 200/220 Litres (55 gallons)



En raison de l'évolution technique constante de nos produits, les plans, dessins, photos et caractéristiques repris dans les pages techniques sont communiqués sans engagement et peuvent être modifiés sans préavis

Surface chauffante Heating surface	Puissance	Boîtier	Protectionn	Régulation de température	Série
Diamètre 560mm	1000W	Tout acier inoxydable 304	IP69K	Thermostat 10-150°C	9V4



Caractéristiques principales

Ces socles chauffants sont utilisés pour réchauffer les fûts de 200-220 litres (55 US gallon). Entièrement réalisés en acier inoxydable 304 épaisseur 1,2mm, résistants au lavage au jet d'eau chaude sous pression, ils peuvent supporter les ambiances et applications industrielles, alimentaires et chimiques. Ils ne sont pas utilisables dans des ambiances explosibles. Les fûts se posent simplement sur ces socles. La charge surfacique de l'élément chauffant est de 0.5W/ cm² et la température de surface est limitée à 150°C. La réalisation tout inox du boîtier et de l'élément chauffant permet une utilisation dans des milieux industriels et alimentaires. Ils peuvent être utilisés seuls en réchauffage, avec ou sans manteau isolant, ou en complément de manteaux chauffants ou de ceintures chauffantes, dans ce dernier cas, ils diminuent largement la durée de chauffe. Ils sont livrés en standard avec un câble isolé caoutchouc 3 × 1mm², pour applications industrielles.

Surface de chauffe : Élément élément plat silicone de 3.5mm d'épaisseur vulcanisée sous la face supérieure et couvrant toute la surface de 600mm de diamètre. Cette technique procure une température uniforme.

Socle : Acier inoxydable 304 diamètre 600mm hauteur 70mm, mécano soudé.

Boîtier de régulation : 56mm × 63mm, hauteur 100mm en PA66 armé fibre de verre avec hublot de protection étanche et plombable. Le boîtier est protégé des chocs violents par une enveloppe en acier inoxydable. Il comporte une poignée facilitant la manutention.

Classe de protection du boîtier : IP69K

Régulation de température : Par thermostat à bulbe et capillaire 10-150°C (4-40°C, 30-90°C, 30-110°C possibles). Accès au réglage du thermostat après ouverture du hublot.

Presse-étoupe : M20 en PA66.

Câble de raccordement : Cordon de raccordement isolé caoutchouc, pour environnements industriels, 3 × 1mm² longueur 3m, fiche Euro ou Fiche UL.

Charge surfacique : 0.5W/cm²

Tension d'alimentation : Unipolaire 230V (110V sur demande).

Equipements standards :

Voyant vert et voyant rouge, indiquant la mise sous tension et le fonctionnement du chauffage.

Variantes sur demande :

- Thermostat électronique 10-125°C.
- Régulateur électronique à affichage digital 10-120°C.

Normes :




Construit en conformité avec les normes européennes applicables (marquage CE).

Instructions d'utilisation : ne pas utiliser sur des conteneurs plastiques, déconnecter lors du remplissage, ne pas utiliser sur des containers vides, ne pas utiliser sur des containers sans réaliser une ouverture de communication de mise à la pression atmosphérique, déconnecter après usage.

Principales références (manette imprimée en °C) *

Avec thermostat 10-150°C (50-300°F), cordon 3 mètre avec fiche Euro	Avec thermostat 10-150°C (50-300°F), cordon 3 mètre avec fiche UL
9V46004A0088C3E	9V46004A0088C3U

* Manette imprimée en °F : remplacer C par F dans la référence.

Modèle	Description	Référence
 	<p>Silicone vulcanisant à la température ambiante. Très fluide, remplit bien et sans bulles les capuchons. Permet aussi de coller des résistances souples en silicone sur des parois métalliques</p> <p>Livré avec un embout spécial qui permet de diriger le filet de silicone liquide à l'endroit désiré sans en répandre. A utiliser sur des surfaces propres et dégraissées à l'alcool isopropylique ou au méthanol.</p> <p>Couleur : Rouge oxyde de fer</p> <p>Conditionnement : tube de 45 ml.</p> <p>Tenue en température : 280°C (après polymérisation).</p> <p>Durée de vulcanisation à température ambiante : de 24 à 48 heures selon épaisseur.</p> <p>Ne pas mettre sous tension lorsque le silicone n'est pas complètement vulcanisé.</p> <p>Dureté après vulcanisation : 35 Shore A</p> <p>Résistance volumique : 4×10^{15} ohms/cm.</p> <p>Elongation: 150%.</p> <p>Tension de claquage : 16KV/mm.</p> <p>Durée de vie en tube fermé : 3 mois. A conserver au froid et au sec.</p>	<p>6YTMC2</p>
	<p>Cordon de mise à la terre, longueur 1,5m, 1.5mm², isolation FEP, équipé d'un œillet diamètre 4mm pour le raccordement sur les bornes de terre des éléments flexibles en silicone, et d'une pince crocodile à l'autre extrémité, pour raccordement aux supports métalliques réchauffés.</p>	<p>9A66GT1</p>

Nous contacter

www.ultimheat.com



ULTIMHEAT

HEAT & CONTROLS



La gamme des catalogues

www.ultimheat.com

Constructeur de composants électromécaniques et de sous-ensembles électrothermiques

- Thermostats mécaniques
- Sécurités mécaniques unipolaires et tripolaires
- Thermostats et sécurités ATEX
- Rechauffeurs de liquides
- Thermoplongeurs
- Elements chauffants pour air et liquides
- Blocs de jonction
- Boîtiers pour milieux corrosifs
- Détecteurs de débit
- Détecteurs de niveau
- Pressostats et télécommandes pneumatiques
- Fusibles eutectiques de déclencheurs thermiques
- Equipements de traçage électrique
- **Solutions sur mesure**



25
v2

Fr

ELEMENTS CHAUFANTS EFFICIENTS EXIBLES EN SILICONE